

# BAZÉNOVÉ ČERPADLO SHOTT

## BEZ PŘEDFILTRU

**Čerpadla Shott nejsou samonasávací a nejsou vhodná pro použití se slanou vodou!**

### **1. Instalace**

Čerpadlo mohou instalovat a zapojovat pouze kvalifikované osoby s oprávněním.

#### **DŮLEŽITÉ:**

*Poznámka pro elektrikáře: Čerpadla musí být připojena k síťovému napájecímu zdroji přes schválený stykač s odpovídajícími jmenovitými hodnotami dle normy (ČSN 33 2000-7-702). Přívod musí být veden - chráněn proudovým chráničem s vybavovacím proudem min. 30 mA.*

#### **Uložení čerpadla:**

- musí být pevné, vodorovné, tuhé, bez vibrací
- musí umožnit použití krátkou, přímou sací trubku
- musí umožnit montáž uzavíracích ventilů v sacím a výtlačném potrubí
- musí mít adekvátní podlahovou vpusť kvůli prevenci zaplavení
- musí být chráněno před nadměrnou vlhkostí
- musí mít úplný přístup kvůli údržbě čerpadla a potrubí
- musí mít prostor odvětraný s přístupem čerstvého vzduchu k chlazení čerpadla

#### **POZNÁMKA:**

*Sací a výtlačné přípojky čerpadla mají zalisované závitové zářky. NESNAŽTE SE zašroubovat trubku za tyto zářky.*

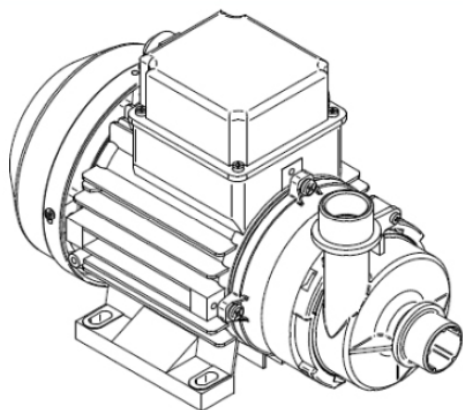


Fig. 2

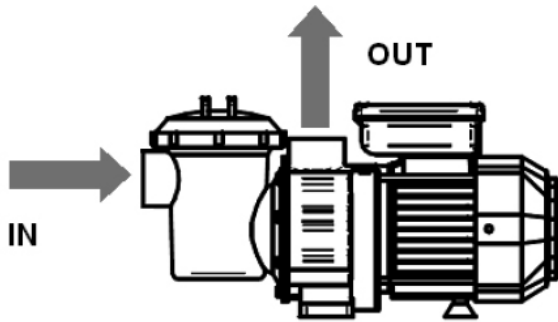


Fig. 3

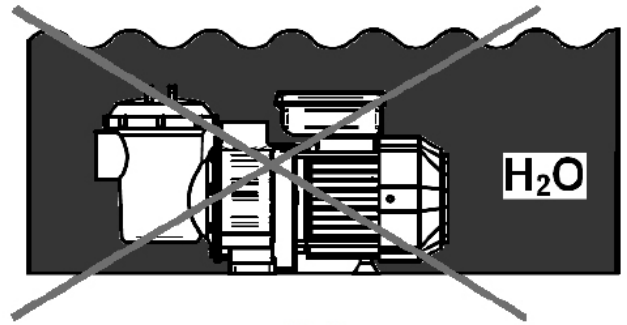


Fig. 4

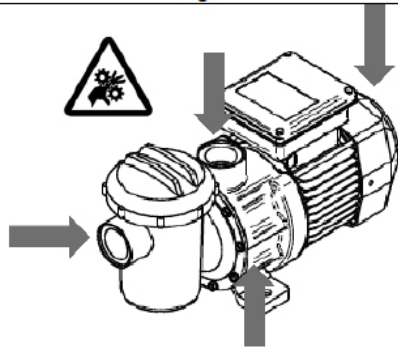


Fig. 5

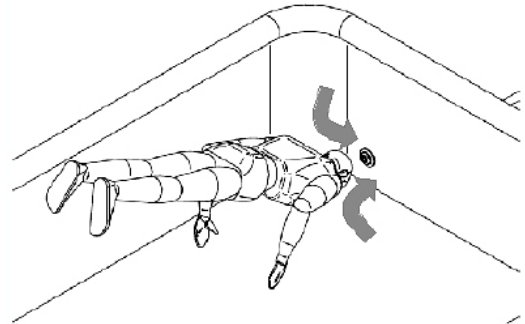


Fig. 6

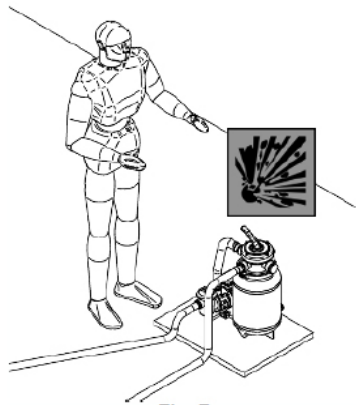


Fig. 7

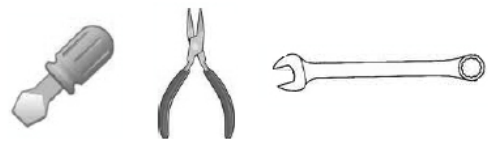


Fig. 8

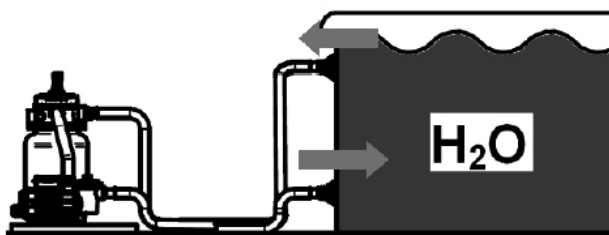


Fig. 9

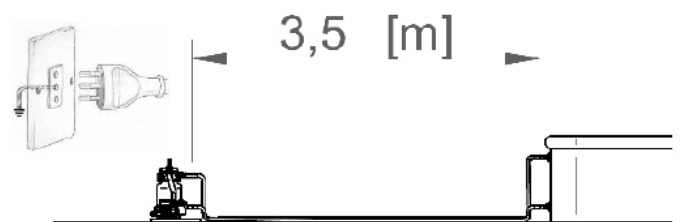


Fig. 10

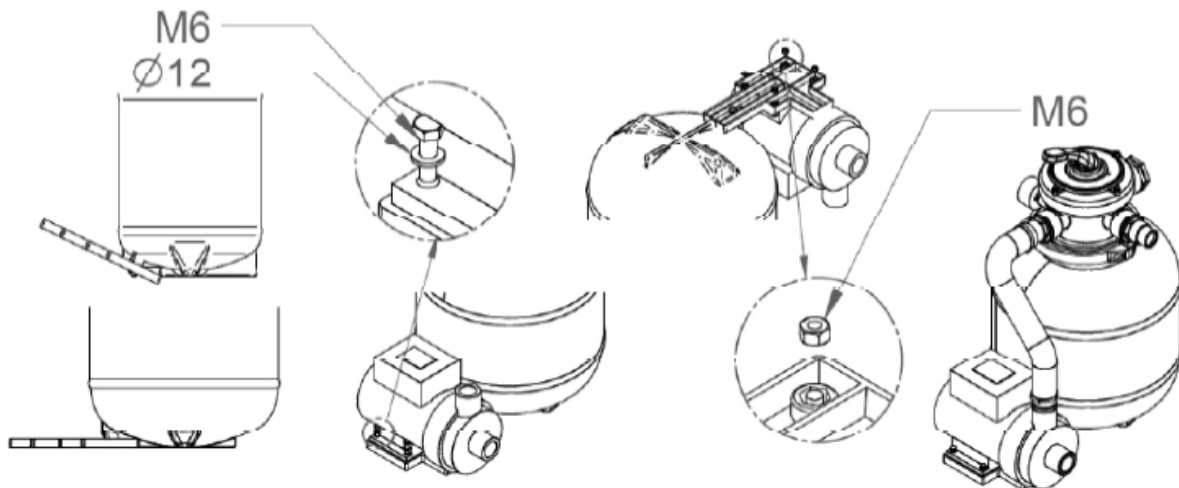
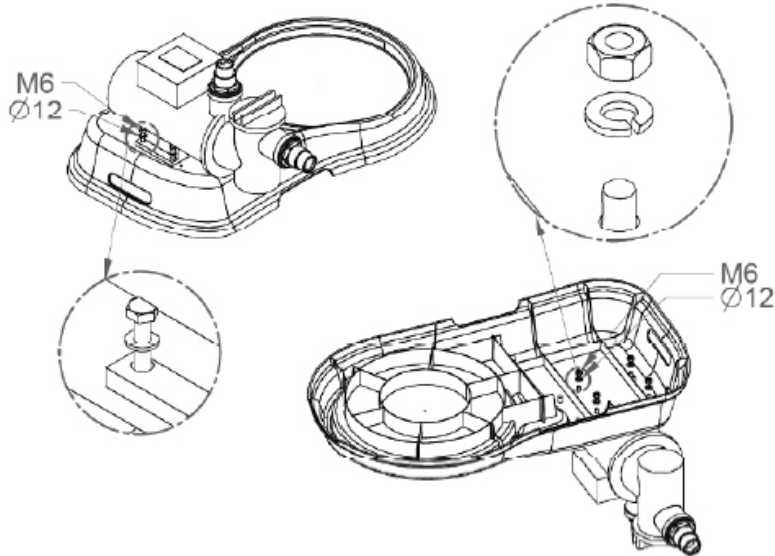
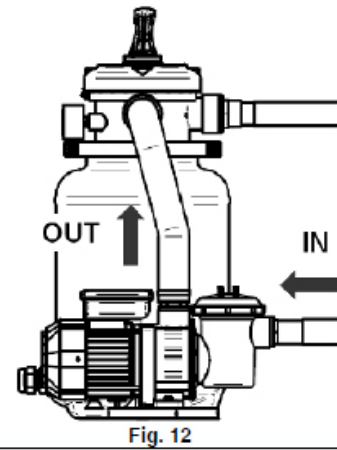
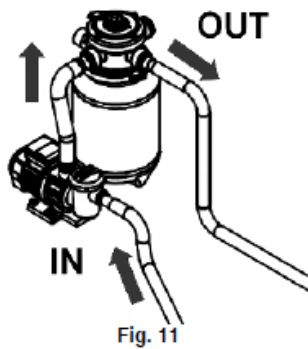




Fig. 15

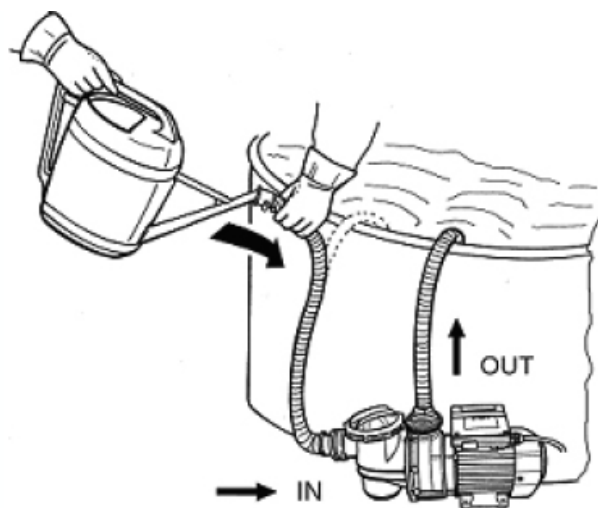


Fig. 16

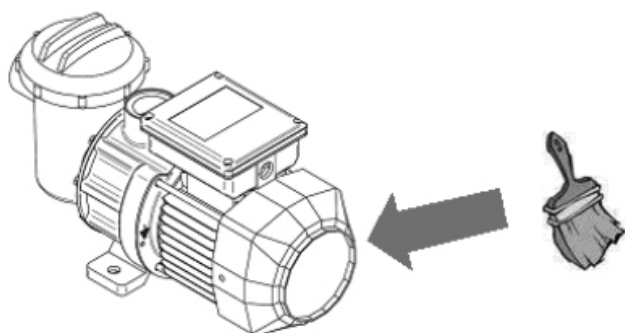


Fig. 17

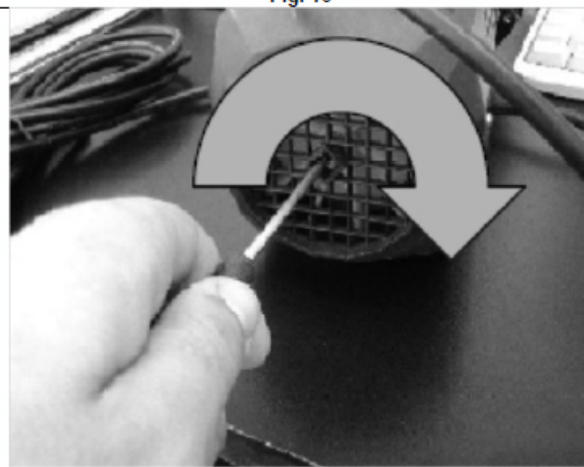


Fig. 18

## Vysvětlivky:

- 1) Čerpadlo - slouží k pohánění kapalin v oběhu
- 2) IN značí nasávání čerpadla (znázorněno Fig.3)
- 3) OUT značí výstup čerpadla (znázorněno Fig.3)
- 4) Průtok vody značí objem kapaliny, který zařízením proteče za určitý čas
- 5) Výtlak = výška vody, kam je čerpadlo schopno vytlačit vodu
- 6) "Zatopení" případ, kdy je čerpadlo umístěno terénově pod úroveň hladiny vody kterou nasává
- 7) Ložisko
- 8) Rotor
- 9) Pohaněč - přední část rotoru složená z malých lopatek, slouží k popohánění vody z nasávací části do výpustní části čerpadla
- 10) Tepelná pojistka - chrání proti přehřátí. Zařízení se samo vypne aby zamezilo poškození z přehřátí.
- 11) Proudový chránič

## Bezpečnostní upozornění:

- Nikdy nezapínejte čerpadlo, pokud není oběh naplněn vodou.
- Nezapínejte čerpadlo, pokud je nebo bylo zaplaveno vodou.
- Nejedná se o hračku pro děti, proto zařízení držte z jejich dosahu. To samé platí pro osoby se sníženou schopností vnímání.
- Vždy před manipulací s čerpadlem odpojte zařízení z elektrické sítě.
- Nikdy nezapínejte čerpadlo, pokud se v bazénu někdo koupe.
- Nepoužívejte bazén pokud jste požili alkohol či jiné návykové látky.
- Pobyt v příliš teplé nebo příliš studené vodě může být zdraví nebezpečný.
- Po chemickém ošetření bazénu dodržte uvedenou dobu a nevstupujte do bazénu.
- Pozor na části čerpadla, která by mohla nasát vlasy či části oblečení a způsobit tak úraz.
- Věnujte pozornost správné instalaci a používání zařízení. Snížíte tak riziko možnosti vzniku úrazu a nebezpečí.

**Na zimu čerpadlo odpojte a vysušte a uskladněte na suchém místě, kde nehrozí zmrznutí. S výrobkem manipulujte opatrně, abyste předešli vzniku škod.**

## 2. Obsluha

Potřebné nářadí je vyobrazeno na obrázku Fig. 8

• NIKDY nenechte čerpadlo běžet nasucho! Pokud čerpadlo běží nasucho, může dojít k poškození těsnění a k úniku kapaliny a zaplavení!

- 1) Čerpadlo umístěte pod hladinou vody viz obrázek Fig. 9
- 2) Neumisťujte čerpadlo do míst, kde může dojít k jeho zaplavení (Fig. 4)
- 3) Čerpadlo umístěte do vzdálenosti minimálně 3,5 metru od okraje bazénu (mějte tuto vzdálenost na paměti při nákupu hadic a ostatních komponentů. (Fig. 10) Také mějte na paměti orientaci bazénu v závislosti na umístění čerpadla a délku přívodního kabelu.
- 4) V případě použití čerpadla s filtrem, musí být filtr v oběhu umístěn až za čerpadlo. (Fig. 11)
- 5) Při venkovním použití doporučujeme opatřit čerpadlo krytem proti dešti. Je však nutné zajistit dostatečný prostor pro cirkulaci vzduchu.
- 6) Čerpadlo umístěte tak, aby hluk, který jeho provoz vydává nerušil.
- 7) Je nutné umístit čerpadlo na rovný a vodorovný povrch, Je nutností provozovat čerpadlo v horizontální poloze. Ujistěte se, že je správně sestaveno (Fig.12) Čerpadlo připevněte za pomoci šroubů (Fig 13-14)
- 8) Umístěte čerpadlo na stinné a dobře větrané místo.

## 3. Uvedení do provozu

- 1) Zkontrolujte, že elektrická zásuvka je v dostatečné vzdálenosti od okraje bazénu (minimálně 3,5m).
- 2) Zajistěte, aby byl elektrický kabel umístěn tak, aby nedocházelo k jeho ohýbání nebo aby nehrozilo jeho poškození například provozem sekačky.
- 3) Připojení do sítě musí být přes proudový chránič!

- 4) Nasadíte o-kroužek na trn 32 nebo 38 mm
- 5) Našroubujte oba trny čerpadla
- 6) Pro lepší utěsnění použijte teflonovou pásku
- 7) Připojte hadici k sání k trnu označeném IN a hadici pro výtlak k trnu označenému OUT
- 8) Naplňte čerpadlo vodou. (Doporučujeme postupovat dle obrázku Fig 16) Naplňte otvor pro sání vodou a čekejte až se naplní vodoou celé čerpadlo (také otvor pro odtok) a hadice. Teprve poté můžete čerpadlo uvést do provozu. Po spuštění čerpadlo vytlačí zbývající vzduch a uvede se do provozu.

## Údržba

Před uvedením do provozu či po delší pauze v používání je zapotřebí čerpadlo vyčistit. Vždy mějte přístroj odpojený od el. sítě. K čištění nepoužívejte žádného násilí ani chemikálií.

Čerpadlo nepromazávejte!

Maximální teplota vody 35°C, minimální teplota vody 4°C.

**NIKDY NENECHÁVEJTE BĚŽET ČERPADLO NASCUHO!!!**



## 4. Servis a náhradní díly

S veškerým servisem se obraťte na místního zástupce nebo prodejce, protože jeho znalosti zařízení představují kvalifikovaný zdroj informací.

## 5. Odstraňování problémů

PROBLÉM	ŘEŠENÍ
<b>MOTOR SE NESPUSTÍ</b>	<ol style="list-style-type: none"> <li>1. Přepněte vypínač nebo jistič do zapnuté polohy.</li> <li>2. Spálené pojistky nebo otevřená tepelná ochrana. (Při vysoké teplotě protékající vody).</li> <li>3. Zablokovaná hřídel motoru.</li> <li>4. Vypálené vinutí motoru.</li> <li>5. Vadný spouštěcí spínač uvnitř jednofázového motoru.</li> <li>6. Odpojené nebo vadné zapojení.</li> <li>7. Nízké napětí.</li> </ol>
<b>ČERPADLO NEDOSAHUJE PLNÝCH OTÁČEK</b>	<ol style="list-style-type: none"> <li>1. Nízké napětí.</li> <li>2. Čerpadlo připojeno k nesprávnému napětí.</li> </ol>
<b>MOTOR SE PŘEHŘÍVÁ (ochrana vypíná)</b>	<ol style="list-style-type: none"> <li>1. Nízké napětí.</li> <li>2. Vinutí motoru připojeno k nesprávnému napětí na modelu s dvojitým napětím.</li> <li>3. Neadekvátní odvětrání prostoru okolo čerpadla.</li> <li>4. Vysoká teplota protékající vody.</li> </ol>
<b>ČERPADLO NEDODÁVÁ VODU</b>	<ol style="list-style-type: none"> <li>1. Čerpadlo není zalito.</li> <li>2. Zavřený ventil v sacím nebo výtlačném potrubí.</li> <li>3. Netěsnost nebo vzduch v sacím systému.</li> <li>4. Zablokované oběžné kolo.</li> </ol>
<b>ÚNIK VODY U HŘÍDELE</b>	<ol style="list-style-type: none"> <li>1. Těsnění hřídele potřebuje vyměnit.</li> </ol>
<b>NÍZKÝ VÝKON ČERPADLA</b>	<ol style="list-style-type: none"> <li>1. Ventil v sacím nebo výtlačném potrubí částečně zavřený.</li> <li>2. Sací nebo výtlačné potrubí částečně ucpané.</li> <li>3. Sací nebo výtlačné potrubí příliš malé.</li> <li>4. Ucpaný koš ve sběrači nebo vlasy v sítu.</li> <li>5. Znečištěný filtr.</li> <li>6. Zablokované oběžné kolo.</li> <li>7. Zavzdušněný okruh přísávání vzduchu.</li> </ol>
<b>VYSOKÝ TLAK ČERPADLA</b>	<ol style="list-style-type: none"> <li>1. Výtlačný ventil nebo přívodní armatury příliš zavřené.</li> <li>2. Vratná potrubí příliš malá.</li> <li>3. Znečištěné filtry.</li> </ol>

PROBLÉM	ŘEŠENÍ
<b>HLUČNÉ ČERPADLO A MOTOR</b>	<ol style="list-style-type: none"><li>1. Ucpaný koš ve sběrači nebo vlasy v sítu.</li><li>2. Opotřebená ložiska motoru.</li><li>3. Ventil v sacím potrubí částečně zavřený.</li><li>4. Sací potrubí částečně ucpané.</li><li>5. Podtlaková hadice ucpaná nebo příliš malá.</li><li>6. Čerpadlo není správně uloženo.</li><li>7. Zavzdušněný okruh.</li></ol>
<b>VZDUCHOVÉ BUBLINY U PŘÍVODNÍCH ARMATUR</b>	<ol style="list-style-type: none"><li>1. Vnikání vzduchu do sacího potrubí u přípojek nebo dříku ventilu.</li><li>2. Těsnění krytu síta na vlasy a chlupy je nutné vyčistit.</li><li>3. Nízká hladina vody v bazénu.</li></ol>



Můžete pomoci chránit životní prostředí. Dodržujte místní nařízení pro likvidaci odpadů. Nepoužívaná nebo vadná elektrická zařízení odevzdejte k likvidaci odborné firmě.