

# Steinbach

© 2021 Steinbach International GmbH  
Nachdruck oder Vervielfältigung (auch auszugsweise) nur mit Genehmigung der Steinbach International GmbH. Diese Druckschrift, einschließlich aller ihrer Teile, ist urheberrechtlich geschützt. Jede Vervielfältigung außerhalb der engen Grenzen des Urheberrechts ist ohne Zustimmung der Steinbach International GmbH unzulässig und strafbar. Das gilt insbesondere für Vervielfältigungen, Übersetzungen, Mikroverfilmungen und die Einspeisung und Verarbeitung in elektronischen Systemen.

Vertrieben durch



**Steinbach International GmbH**

L. Steinbach Platz 1,  
AT-4311 Schwertberg



[helpdesk.steinbach.at](mailto:helpdesk.steinbach.at)



Produktinformationen/ Product information/ Informations relatives au produit/ Informazioni sul prodotto/ Informacije o izdelku/ Informații despre produs/ Informace o výrobku/ Informacije o proizvodu/ Termékinformáció/ Informácie o výrobku/ Продуктова информация/ Ürün bilgileri/ Informacje o produkcie/ Información sobre el producto

[steinbach-group.com](http://steinbach-group.com)



Pool Control App



Ersatzteile/ Spare parts/ Pièces de rechange/ Parti di ricambio/ Nadomestni deli/ Piese de schimb/ Náhradní díly/ Zamjenski dijelovi/ Pótalkatrészek/ Náhradné diely/ Резервни части/ Yedek parçalar/ Części zamienne/ Piezas de recambio

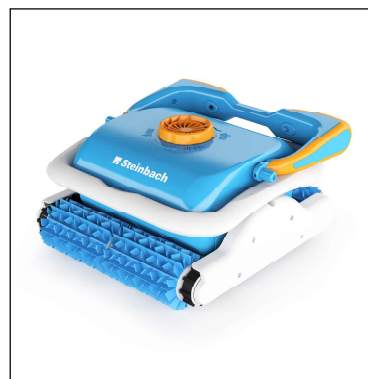
[steinbach-group.com/de/ersatzteile](http://steinbach-group.com/de/ersatzteile)

# Steinbach

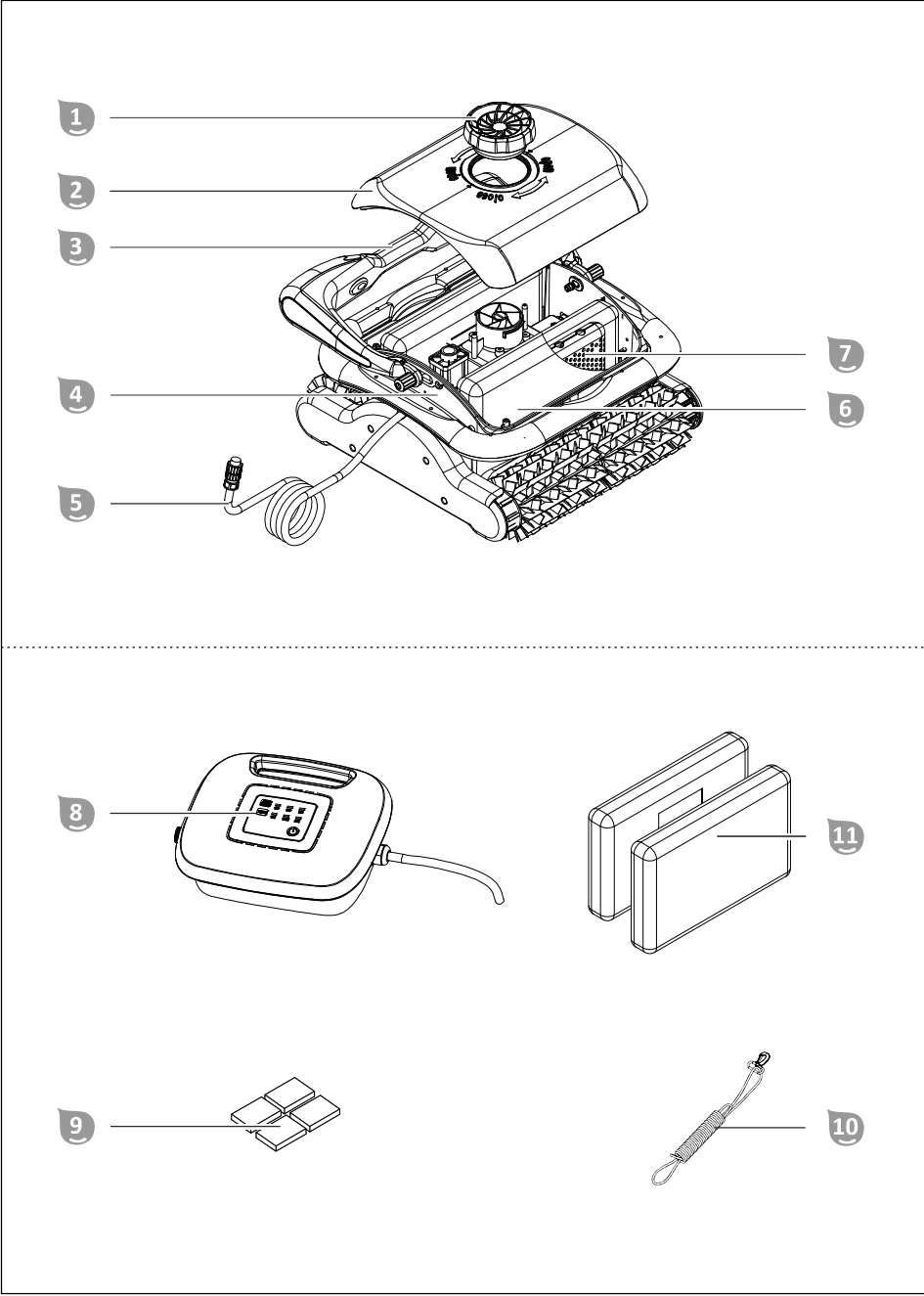
Originalbetriebsanleitung / Original owner's manual / Notice originale / Istruzioni originali / Manual original / Původní návod k používání / Eredeti használati utasítás / Izvina navodila / Původný návod na použitie / Instrukcja oryginalna / Instrukcioni originale / Originalne upute / Оригинална инструкция / Originalan korisnik manual

## Schwimmbadreiniger

Poolrunner Twin



<b>de</b>	Schwimmbadreiniger.....	5	<b>en</b>	Pool cleaner.....	22
<b>fr</b>	Nettoyeur de piscine.....	38	<b>it</b>	Pulitore per piscina.....	56
<b>es</b>	Limpiafondos de piscina.....	73	<b>cs</b>	Čistič bazénů.....	90
<b>hu</b>	Úszómedence tisztító.....	107	<b>sl</b>	Čistilnik bazena.....	124
<b>sk</b>	Čistič bazénu.....	141	<b>pl</b>	Odkurzacz basenowy.....	158
<b>ro</b>	Dispozitiv de curățare a piscinei.....	175	<b>hr/bs</b>	Čistača bazena.....	192
<b>bg</b>	Уред за почистване на басейни.....	209	<b>tr</b>	Yüzme havuzu temizleyicisi.....	226



## Rozsah dodávky / části zařízení

- |   |                            |    |                               |
|---|----------------------------|----|-------------------------------|
| 1 | Fixační šroub              | 7  | Filtrační jednotka, 2x        |
| 2 | Horní díl                  | 8  | Řídicí jednotka               |
| 3 | Madlo                      | 9  | Vztlaková pomůcka, 4x         |
| 4 | Spodní díl                 | 10 | Záchytné lano                 |
| 5 | Plovoucí kabel             | 11 | Přistěný filtrační vak, 2x    |
| 6 | Plastový filtrační vak, 2x |    | Návod k obsluze (bez obrázku) |

## Obsah

Přehled.....	3
Rozsah dodávky / části zařízení.....	89
Obecně.....	91
Vysvětlení značek.....	91
Bezpečnost.....	91
Rozbalení a kontrola rozsahu dodávky.....	93
Popis.....	93
Popis čističe bazénů.....	93
Funkce řídicí jednotky.....	93
Obsluha.....	95
Čištění bazénu.....	95
Vypnutí přístroje.....	98
Čištění.....	100
Čištění přístroje.....	100
Skladování.....	100
Zjišťování poruch.....	101
Technické údaje.....	103
Náhradní díly.....	104
Prohlášení o shodě.....	105
Likvidace.....	105

## Obecně

### Přečtěte si návod k obsluze a uchovejte jej



Tento návod k obsluze je součástí čističe bazénů Poolrunner Twin (dále jen „přístroj“). Obsahuje důležité informace o uvedení do provozu a ovládání.

Před použitím přístroje si pečlivě přečtěte návod k obsluze, zejména bezpečnostní pokyny. Nedodržování tohoto návodu k obsluze může vést k těžkým zraněním nebo poškozením přístroje.

Návod k obsluze si uschovejte pro další použití. Pokud přístroj poskytnete třetím stranám, bezpodmínečně jim předejte také tento návod k obsluze.

### Použití v souladu s určením

Tento přístroj je určen výhradně k průběžnému čištění soukromých bazénů. Přístroj není vhodný pro fóliové bazény s tloušťkou fólie menší než 0,4 mm. Přístroj není vhodný pro přepadové, nerezové a kachličkované bazény, ani bazény se vzduchovým prstencem.

Přístroj není vhodný pro plavecké bazény s pevně montovanými schody.

U laminátových bazénů může být za určitých okolností čištění stěn omezené.

Je určen výhradně pro soukromé použití a není vhodný pro komerční použití. Používejte přístroj pouze způsobem popsáním v tomto návodu k obsluze. Jakékoli jiné používání je považováno za nesprávné používání a může způsobit věcné škody nebo dokonce škody na zdraví. Přístroj není hračka pro děti.

Výrobce ani prodejce neručí na škody, které vznikly nesprávným nebo špatným používáním.

## Vysvětlení značek

V tomto návodu k obsluze, na přístroji nebo na obalu jsou použity následující symboly.



Zde naleznete užitečné doplňující informace.



Nebezpečí poškození!  
Obal neotvírejte ostrými nebo špičatými předměty (např. nožem)

## Bezpečnost

V tomto návodu k obsluze se používají následující signální slova.

**VAROVÁNÍ!**

Tento signální symbol/slovo označuje nebezpečí se středním stupněm rizika, které, pokud mu nebude zabráněno, může mít za následek smrt nebo těžké zranění.

**POZOR!**

Tento signální symbol/slovo označuje nebezpečí s nízkým stupněm rizika, které, pokud mu nebude zabráněno, může mít za následek malé nebo lehké zranění.

**UPOZORNĚNÍ!**

Toto signální slovo varuje před možnými materiálními škodami.

### Všeobecné bezpečnostní pokyny

**VAROVÁNÍ!**

#### Nebezpečí úrazu elektrickým proudem!

Chybná elektroinstalace nebo příliš vysoké síťové napětí mohou způsobit elektrický výboj.

- Síťový kabel připojte pouze tehdy, když síťové napětí zásuvky souhlasí s údajem na typovém štítku.
- Připojte síťový kabel jen k dobře přístupné zásuvce, abyste síťový kabel v případě poruchy rychle mohli odpojit od elektrické sítě.

- Síťový kabel připojujte pouze k uzemněné zásuvce s ochranným vodičem.
- Používejte přístroj jen s připojením k zásuvce s ochranným vodičem s jističem maximálně 16 A.
- Přístroj musí být napájen přes ochranný vypínač proti chybnému proudu s domozovacím chybovým proudem max. 30 mA.
- Neprovozujte přístroj, pokud vykazuje viditelná poškození nebo pokud je připojovací kabel závadný.
- Přístroj neotvírejte – opravu přenechte odborným pracovníkům. V příslušném případě se obraťte na servisní adresu na zadní straně návodu. V případě samostatně provedených oprav, neodborného připojení nebo nesprávné obsluhy jsou nároky na uplatnění záruky a garance vyloučeny.
- Síťového kabelu se nikdy nedotýkejte vlhkýma rukama.
- Síťový kabel nikdy nevytahujte ze zásuvky tahem za kabel, nýbrž vždy za zástrčku.
- Připojovací kabel nikdy nepoužívejte jako nosné madlo.
- Udržujte přístroj a připojovací kabel daleko od otevřeného ohně a horkých povrchů.
- Nepokládejte na připojovací kabel žádné předměty.
- Síťový kabel nezakopávejte.
- Připojovací kabel pokládejte tak, aby nehrozilo zakopnutí přes kabel.
- Připojovací kabel nezalamujte ani nevedte přes ostré hrany.
- Přístroj nepoužívejte při bouřce. Vypněte jej a vytáhněte síťový kabel ze zásuvky.
- Když přístroj nepoužíváte nebo je čistíte, popřípadě dojde k poruše, vždy přístroj vypněte a odpojte od elektrické sítě.
- Při opravách se smí používat pouze díly odpovídající původním údajům přístroje. Přístroj obsahuje elektrické a mechanické díly nezbytné pro ochranu proti zdrojům nebezpečí.
- Používejte pouze náhradní díly a příslušenství dodané nebo doporučené výrobcem. Při použití cizích dílů dojde k okamžitému zániku záruky.
- Neprovozujte přístroj s externím časovačem ani se zvláštním dálkovým ovládním.

#### UPOZORNĚNÍ!

- Používejte jen řídicí jednotku dodanou s přístrojem a s přístrojem kompatibilní.
- Nenechávejte přístroj nikdy v chodu mimo vodu, protože již po krátké době může dojít k jeho poškození.

#### Bezpečnostní pokyny pro osoby

#### VAROVÁNÍ!

**Nebezpečí pro děti a osoby se sníženými tělesnými, smyslovými nebo duševními schopnostmi (např. částečně postižení, starší osoby s omezením tělesných a duševních schopností) nebo nedostatkem zkušeností a znalostí (např. starší děti).** Nesprávné zacházení s přístrojem může mít za následek těžká zranění nebo poškození přístroje.

- Jiným osobám umožněte přístup k přístroji až poté, co si přečetly kompletně tento návod a porozuměly mu nebo byly poučeny o řádném používání a s tím spojenými riziky.
- Nenechávejte nikdy osoby se sníženými fyzickými, smyslovými nebo mentálními schopnostmi (např.: děti nebo opilé osoby) nebo osoby s nedostatečnými zkušenostmi a znalostmi (např.: děti) v blízkosti přístroje bez dozoru.
- Nedovolte dětem ani osobám se sníženými tělesnými, smyslovými nebo duševními schopnostmi, popř. nedostatkem zkušeností a vědomostí, obsluhovat přístroj.
- Nenechávejte děti provádět čištění ani uživatelskou údržbu.
- Děti si s přístrojem nebo s připojovacím kabelem nesmí hrát.
- Přístroj nepoužívejte, jste-li ve stavu sníženého sebeovládání (např. pod vlivem drog, alkoholu nebo léků).

## ⚠ VAROVÁNÍ!

### Nebezpečí zranění při nedostatečné kvalifikaci!

Nedostatečné zkušenosti nebo zručnost při zacházení s potřebnými nástroji a chybějící znalosti místních a normativních ustanovení pro potřebné řemeslné práce mohou mít za následek těžká zranění nebo materiální škody.

- Veškerými pracemi, jejichž rizika neumíte posoudit dostatečnými osobními znalostmi, pověřte kvalifikovaného odborníka.

## Rozbalení a kontrola rozsahu dodávky

## ⚠ VAROVÁNÍ!

### Nebezpečí udušení obalovým materiálem!

Uvznutí hlavy v obalové fólii nebo spolknutí ostatních obalových materiálů může vést k smrti udušením. Speciálně pro děti a osoby s omezenými duševními schopnostmi, které nedokážou odhadnout rizika kvůli svým nedostatečným znalostem a zkušenostem, je zde vyšší potenciál nebezpečí.

- Zajistěte, aby si s obalovým materiálem nehrály děti a osoby s omezenými duševními schopnostmi.

## Popis

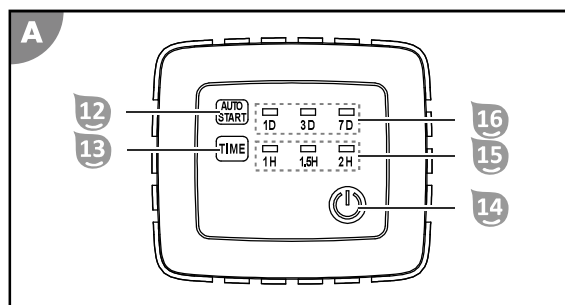
### Popis čističe bazénů

Bateriový čistič bazénů provádí běžné čištění dna a stěn vašeho naplněného bazénu.

Čistící válce přitom uvolňují ulpívající biofilm.

Odnímatelná filtrační jednotka 7 filtruje z vody uvolněné usazeniny a neklesající látky.

### Funkce řídicí jednotky



### Funkce Automatické spuštění 12 16

Funkce nastavuje automatické spuštění provozu. Slouží k pravidelnému udržovacímu čištění v případě, že přepokládáte, že nebudete bazén delší dobu používat.



V případě, že je funkce Automatické spuštění aktivní, zůstane čistič bazénů ve vodě. Tato funkce se smí tedy používat výhradně tehdy, pokud je zajištěno, že do bazénu nikdo nevstoupí. Před obnovením koupání se musí čistič bazénů z bazénu vytáhnout!

Tlačítko AUTOSTART **12** přepíná čisticí intervaly. Kontrolka LED **16** ukazuje před a po spuštění provozu aktuálně zvolený režim nepřerušovaným světlem. Není-li aktivní žádný čisticí interval, blikají všechny LED nebo žádná z LED na ukazateli LED **16** nesvítil.

- 1D opakuje čištění denně.
- 3D opakuje čištění každé 3 dny.
- 7D opakuje čištění každých 7 dní.

#### **Funkce Time **15** **15****

Funkce nastavuje dobu běhu.

Tlačítko TIME **15** slouží k přepínání mezi dobami běhu. LED kontrolka **15** ukazuje podle spuštění provozu aktuálně zvolený a aktivní režim blikáním.

- 1H ukončí čištění po 1 hodině.
- 1,5H ukončí čištění po 1,5 hodině.
- 2H ukončí čištění po 2 hodinách.

#### **Funkce Zap/Vyp **14****

Tato funkce zapíná a vypíná přístroj.

Tlačítko ON/OFF **14** má střídavě tyto funkce:

- ON zapíná přístroj a současně spouští čištění.
- OFF zastavuje čištění a současně vypíná přístroj.



## Obsluha

### **⚠ VAROVÁNÍ!**

#### **Životu nebezpečné při provozu během koupání!**

Může dojít k nasátí vlasů nebo oděvu nebo k zachycení čistícím prvkem a v extrémním případě mohou být drženy osoby pod vodou a může jim být bráněno ve vnoření.

- Přístroj nikdy neprovozujte, pokud jsou v bazénu osoby.
- Zabraňte přístupu do bazénu, pokud je přístroj provozován.

### **⚠ VAROVÁNÍ!**

#### **Nebezpečí úrazu elektrickým proudem!**

Pokud řídicí jednotka připojená k elektrické síti spadne do naplněného bazénu, dojde k elektrickému výboji.

- Než přístroj vyjmete z bazénu, vytáhněte síťovou zástrčku ze zásuvky.

### **⚠ VAROVÁNÍ!**

#### **Nebezpečí úrazu elektrickým proudem!**

Manipulace se síťovou zástrčkou vlhkýma rukama může způsobit zasažení elektrickým proudem.

- Na síťovou zástrčku nikdy nesahejte mokřýma rukama.

### **UPOZORNĚNÍ!**

Může dojít k poškození položeného kabelu sekačkou na trávu.

- Kabely pokládejte tak, aby nedošlo k jejich poškození např. sekačkou na trávu a podobnými přístroji.

### **UPOZORNĚNÍ!**

Vysoké teploty mohou poškodit řídicí jednotku.

- Řídicí jednotku nezakrývejte.
- Odložte řídicí jednotku pokud možno do stínu.

Před každým použitím zkontrolujte:

- Vykazuje přístroj viditelná poškození?
- Vykazují ovládací prvky viditelná poškození?
- Je zajištěna funkčnost jednotlivých dílů?
- Je příslušenství v bezvadném stavu?
- Jsou všechny kabely v bezvadném stavu?

Poškozený přístroj nebo příslušenství neuvádějte do provozu. Nechte jej zkontrolovat a opravit výrobcem nebo jeho zákaznickým servisem, popř. kvalifikovaným technikem.

### **Čištění bazénu**

Před čištěním bazénu věnujte pozornost následujícím bodům:

- Odstraňte případné kryty, popř. fólie z bazénu.
- Odstraňte z bazénu překážky (např. žebřík).
- Filtrační zařízení alespoň hodinu před zahájením čištění vypněte, aby se nečistoty ve vodě mohly usadit na dně.
- Nenechávejte přístroj nikdy v chodu mimo vodu, protože již po krátké době může dojít k jeho poškození.

Pro vyčištění bazénu postupujte následovně:

1. Zvolte filtrační vak podle druhu znečištění.

2. Vložte filtrační jednotky.
3. Vložte přístroj do bazénu.
4. Připojte řídicí jednotku k přístroji a k napájení.
5. Vyberte požadovanou funkci automatického spuštění. Viz kapitola „Funkce řídicí jednotky“.
6. Spusťte čisticí program a upravte dobu běhu podle velikosti svého bazénu. Viz kapitola „Funkce řídicí jednotky“.

### Vyberte filtrační vak

Přístroj se dodává s různě jemnými filtračními vaky.

Vyberte vhodný filtrační vak podle druhu znečištění nebo nejprve proveďte hrubé a následně jemné čištění.

#### hrubá znečištění

Plastový filtrační vak (černý) **6** na hmyz a listí

#### jemná znečištění

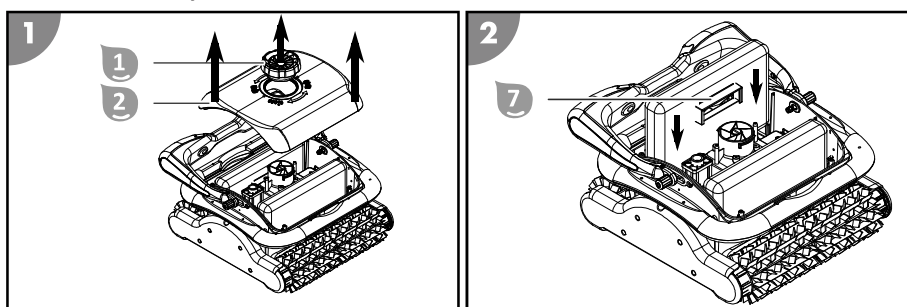
Plstěný filtrační vak (bílý) **11** na pyl z květů a písek

### UPOZORNĚNÍ!

Filtrační vaky přetažené přes sebe mohou způsobit přehřátí motoru.

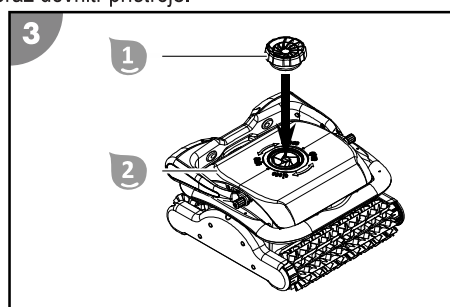
- Nikdy přes filtrační jednotku nepřetahujte více než jeden filtrační vak.

### Vložení filtračních jednotek



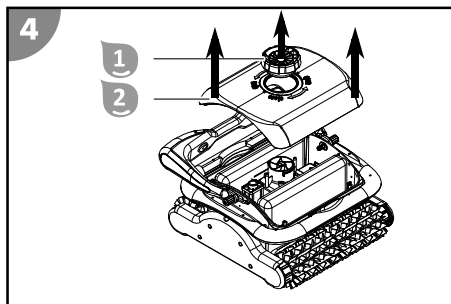
1. Odšroubujte fixační šroub **1**.
2. Odejměte horní díl **2**.
3. Vsuňte filtrační jednotky **7** podél vedení až na doraz dovnitř přístroje.
4. Nasadte horní díl **2** a znovu jej přišroubujte pomocí fixačního šroubu **1**.

Filtrační jednotky jsou vloženy.



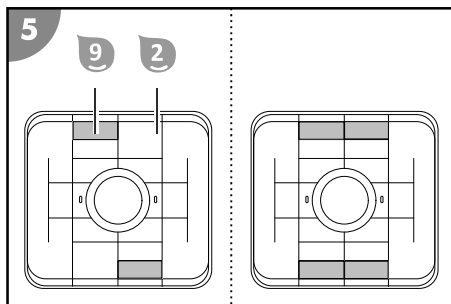
### Montáž vztlakových pomůcek

1. Odšroubujte fixační šroub 1.
2. Odejměte horní díl 2.



3. Přilepte dvě samolepicí vztlakové pomůcky 9 úhlopříčně proti sobě na vnitřní stranu horního dílu 2.  
Pokud má přístroj i nadále příliš malý vztlak, namontujte dvě další vztlakové pomůcky 9 vedle již instalovaných pomůcek.
4. Nasadte horní díl 2 a znovu jej přišroubujte pomocí fixačního šroubu 1.

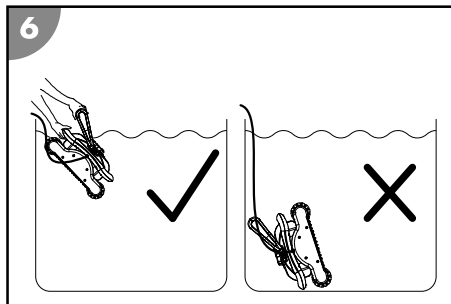
*Vztlakové pomůcky jsou namontovány.*



### Vložení přístroje do bazénu

1. Zcela odviňte plovoucí kabel 5 a položte jej bez překroucení vedle bazénu.
2. Držte přístroj pevně za madlo 3 a pomalu jej ponořte do vody (s mírným nakloněním dopředu), dokud z něho zcela neunikne vzduch.
3. Nechte přístroj klesnout ke dnu. Abyste mohli klesání kontrolovat, pomalu spouštějte plovoucí kabel 5.  
Dávejte pozor na to, aby se přístroj dotýkal dna bazénu spodní stranou a aby se mohlo bez překážek spustit čištění ve směru do středu bazénu.

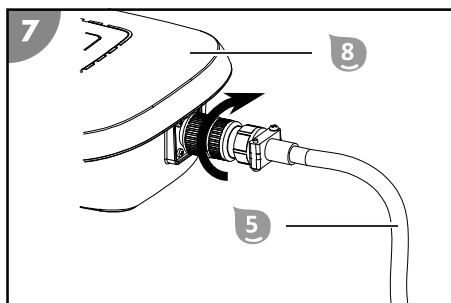
*Přístroj je vložen do bazénu.*



### Připojení řídicí jednotky

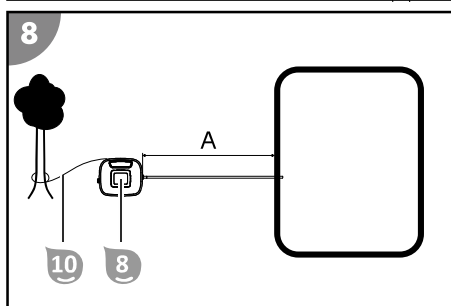
1. Vkládejte do vody jen takovou část plovoucího kabelu 5, aby přístroj dosáhl na všechna místa v bazénu.

2. Zapojte zástrčku plovoucího kabelu 5 ve správné poloze k řídicí jednotce 8 a spojení zajistěte šroubem.



3. Připevněte řídicí jednotku 8 do vzdálenosti alespoň  $A = 3,5$  m k bazénu pomocí pojistného lana 10, aby nemohlo dojít k jejímu vtážení do vody.
4. Připojte síťovou zástrčku pomocí zásuvky s ochranným vodičem.

Řídicí jednotka je připojena.



### Spuštění čištění

1. Stiskněte tlačítko AUTOSTART na řídicí jednotce.  
*Kontrolka ukazuje nastavení naposledy zvolené funkce automatického spuštění. Pokud není zvoleno periodické čištění, všechny LED funkce automatické spuštění blikají.*
2. Vyberte svou požadovanou funkci automatického spuštění stisknutím tlačítka AUTOSTART.
3. Stiskněte tlačítko ON/OFF na řídicí jednotce.  
Případně upravte dobu provozu podle velikosti svého bazénu.

*Čištění je spuštěno, kontrolka indikuje nastavení naposledy zvoleného čistícího programu a LED doby běhu začne blikat.*

### Vypnutí přístroje

Pro vypnutí přístroje postupujte následovně:

1. Po dokončení čistícího programu vypněte přístroj.
2. Odpojte řídicí jednotku od elektrického napájení a od přístroje.
3. Vyzdvihněte přístroj z bazénu.
4. Vyčistěte filtrační jednotky a přístroj samotný.
5. Používáte-li funkci Automatické spuštění, vložte přístroj následně znovu do bazénu a připojte řídicí jednotku k přístroji a k elektrickému napájení.

### Ukončení čištění

Čištění se po uplynutí nastaveného času automaticky ukončí.

*Všechny LED indikující dobu běhu blikají.*

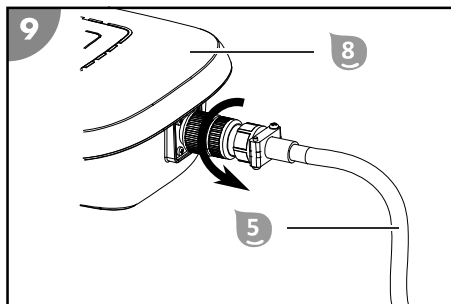
### Předčasné ukončení čištění

1. Stiskněte tlačítko ON/OFF.

*Řídicí jednotka se vypne, všechny LED kontrolky zhasnou.*

### Odpojení řídicí jednotky

1. Odpojte síťovou zástrčku od zásuvky s ochranným vodičem.
  2. Povolte šroubové spojení zástrčky na řídicí jednotce 8 a odpojte plovoucí kabel 5.
- Řídicí jednotka je odpojena.*



### Zdvihnutí přístroje z bazénu

1. Táhněte přístroj za plovoucí kabel 5 pomalu po vodní hladině, až budete mít madlo 3 na dosah.
  2. Pomocí madla vytáhněte přístroj pomalu z vody a držte ho nad vodní hladinou.  
Po 10–15 sekundách odteče větší část vody nahromaděné ve skříni zpět do bazénu.
  3. Postavte přístroj vedle bazénu.
- Přístroj je vyzdvihnut z bazénu.*



Abyste zajistili další bezporuchový provoz, čistěte přístroj po každém použití.

CS

## Čištění

Čistěte přístroj pouze běžně dostupným čističem na koupelny, čistou vodou z vodovodu a hadříkem, který nepouští chloupky. Agresivní čisticí prostředky mohou přístroj poškodit. Sprchu osušte pomocí utěrky, která nepouští vlákna.

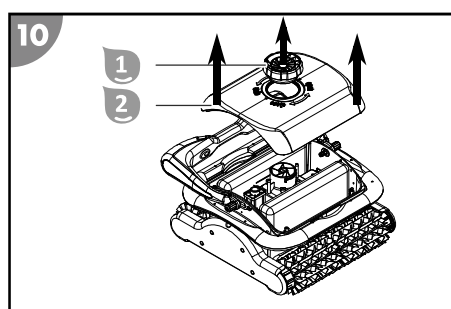
### Čištění přístroje

1. Vyjměte a vyčistěte filtrační jednotky.
2. Vypláchněte přístroj a plovoucí kabel po každém použití čistou vodou z vodovodu.

*Přístroj je vyčištěný.*

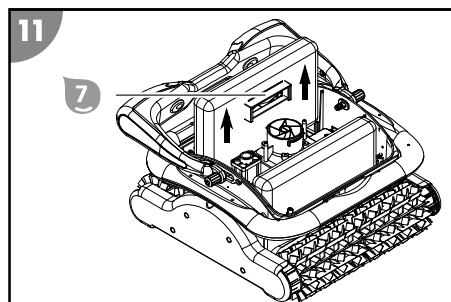
### Vyjmutí filtračních jednotek

1. Odšroubujte fixační šroub 1.
2. Odejměte horní díl 2.



3. Vytáhněte filtrační jednotky 7 směrem rovně vzhůru ven z přístroje.

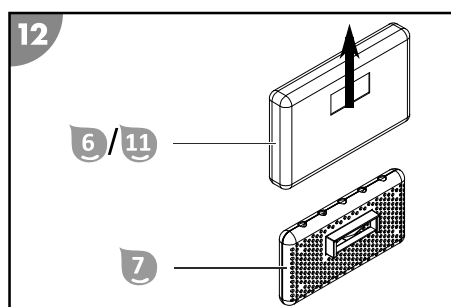
*Filtrační jednotky jsou vyjmuty.*



### Čištění filtračních jednotek

1. Otevřete suchý zip filtračního vaku 6 nebo 11 a vytáhněte je z filtračních jednotek 7.
2. Pečlivě vypláchněte filtrační jednotky 7 a filtrační vaky 6 nebo 11 čistou vodou z vodovodu.
3. Vytáhněte vyčištěné filtrační vaky 6 nebo 11, přitom dodržte polohu vyjmutí přes filtrační jednotky 7 a zavřete suchý zip.

*Filtrační jednotky jsou vyčištěny.*



## Skladování

1. Přístroj důkladně vyčistěte (viz kapitola „Čištění“).

2. Nechte všechny díly zcela oschnout.
3. Potom přístroj a příslušenství uskladněte na suchém místě nevystaveném mrazu ( $\geq +5$  °C) mimo přímé sluneční záření.

## Zjišťování poruch

Projev chyby	Příčina	Odstranění
1H+1.5H blikají se signálním tónem	Čerpadlo je přetíženo.	Zastavte přístroj a zkontrolujte, zda pojezdové kolo není blokováno cizím tělesem.
1.5H+2H blikají se signálním tónem	Hnací motor je přetížený.	Zkontrolujte hnací řemen.
1H+2H blikají se signálním tónem	Přístroj není ve vodě.	Zastavte přístroj, ponořte jej do vody a spusťte přístroj znovu.
Kabel je překroucený nebo zamotaný.	Kabel nebyl zcela uvolněn.	Vypněte přístroj, odpojte kabel a rozmotejte jej.
	Kabel ve vodě je příliš dlouhý.	Vytáhněte nadbytečnou část kabelu z vody. Kabel ve vodě by měl být jen tak dlouhý, aby přístroj dosáhl na všechna místa v bazénu.
	Přístroj se zachytává na výtokové mříži.	Vypněte filtrační zařízení bazénu.
Přístroj nedosáhne do všech míst.	Řídicí jednotka byla nesprávně nastavena.	Nastavte řídicí jednotku do takové polohy, aby přístroj dobře dosáhl do všech míst.
	Cirkulace vody bazénu je zapnuta.	Vypněte filtrační zařízení bazénu.
	Kabel je příliš krátký.	Vložte potřebnou délku kabelu do bazénu, aby přístroj dosáhl do všech míst bazénu. Dbejte přitom na minimální vzdálenost řídicí jednotky od bazénu.

CS

Projev chyby	Příčina	Odstranění
Přístroj nevyjede po celé výšce stěny nahoru.	Filtr je ucpaný.	Vyčistěte filtry.
	Na stěnách rostou řasy.	Předčistěte stěny bazénu manuálně. Zkontrolujete příčinu růstu řas (např. hodnotu pH) a bojíte proti ní. Používejte čistič bazénů častěji.
	Teplota vody je příliš vysoká nebo příliš nízká.	Provozuje přístroj při provozní teplotě vody (viz kapitola „Technické údaje“).
	Hnací řemen nebo čisticí válce jsou opotřebované.	Zkontrolujte opotřebení hnacího řemene a čisticích válců a případně je vyměňte.
	Přístroj je příliš lehký a převrací se.	Vypněte přístroj a nechte uniknout všechen vzduch.
	Hodnota pH a hodnota chloru je nesprávně nastavena.	Nastavte správnou hodnotu pH a hodnotu chlóru (viz kapitola „Technické údaje“).
	Přístroj má příliš nízký vztlak.	Namontujte přídatné vztlkové pomůcky z rozsahu dodávky (viz kapitola „Montáž vztlkových pomůcek“).
Přístroj nefunguje.	Řídicí jednotka není zcela zasunuta.	Zkontrolujte zasunutí konektoru síťového kabelu a řídicí jednotky.
	Řídicí jednotka potřebuje jiné napětí než je místně dostupné.	Obraťte se na zákaznický servis.
Přístroj neklesá.	V přístroji se nachází vzduch.	Vypněte přístroj a nechte uniknout všechen vzduch.
	Obsah soli je příliš vysoký a přístroj má větší vztlak.	Nastavte správně obsah soli. Viz kapitola „Technické údaje“.
Přístroj se vynořuje.	Přístroj se posouvá příliš vysoko nebo se uvnitř přístroje nachází vzduch.	Vypněte přístroj a nechte uniknout všechen vzduch.
	Obsah soli je příliš vysoký a přístroj má větší vztlak.	Nastavte správně obsah soli. Viz kapitola „Technické údaje“.
Hnací řemen se trhá.	V pohonu se nachází cizí předměty.	Obraťte se na zákaznický servis.

Pokud nelze poruchu odstranit, kontaktujte zákaznický servis uvedený na poslední straně.



## Technické údaje

### ČISTIČ BAZÉNŮ

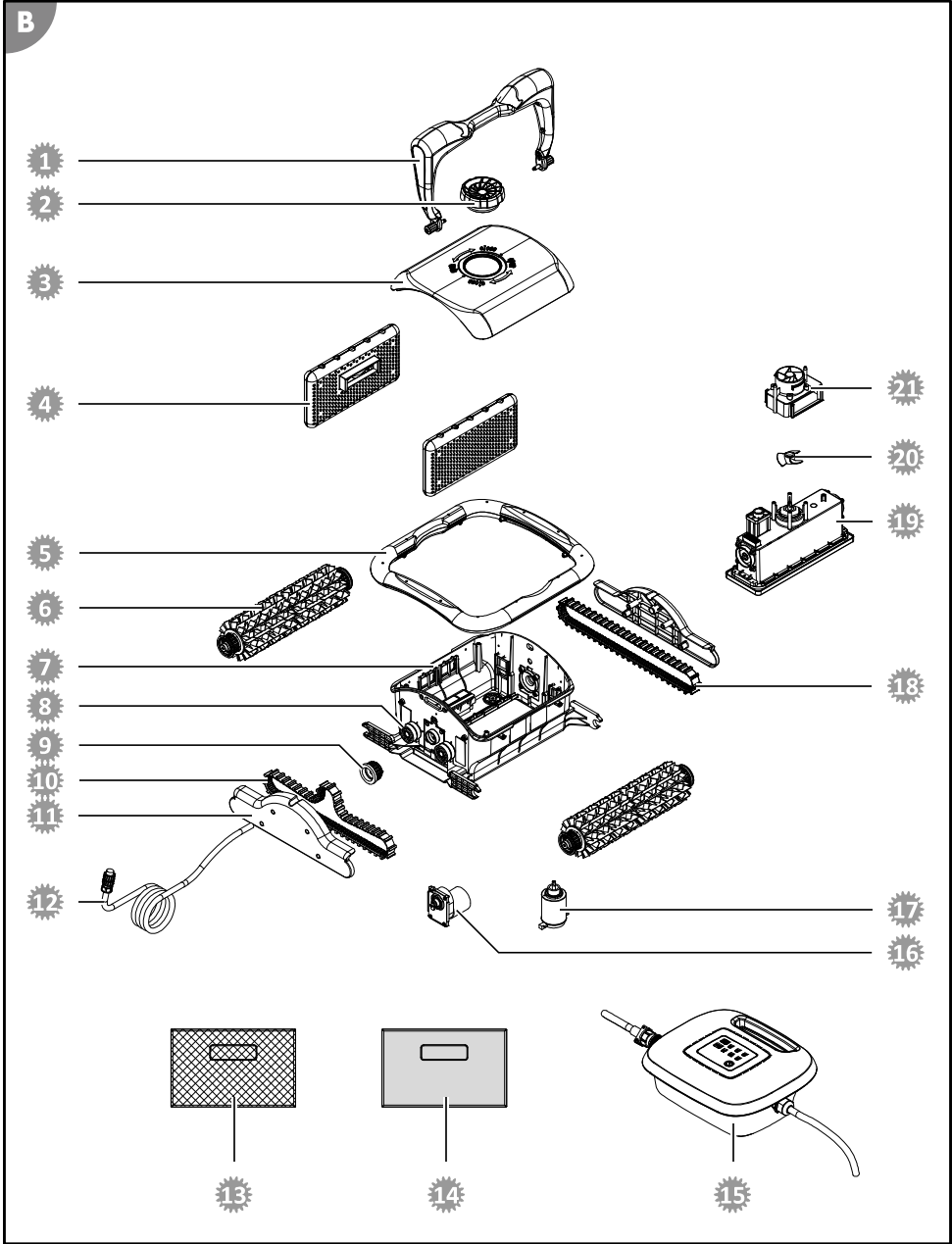
Model:	HJ2042
Číslo výrobku:	061025
Šířka čistícího prvku:	361 mm
Rychlost:	max. 12 m/min
Ponorná hloubka:	max. 2,0 m
Filtrační jednotka:	100 µm
Stupeň krytí:	IPX8
Ovládání aplikace:	není k dispozici
Okolní teplota:	10 až 40 °C






















### ŘÍDICÍ JEDNOTKA

Délka kabelu k přístroji:	18 m
Jmenovitý výkon:	200 W
Provozní napětí a frekvence:	220–240 V~, 50 Hz
Výstupní napětí:	20 V =
Stupeň krytí:	IPX5
<b>BAZÉN</b>	
Velikost bazénu – plocha dna:	max. 200 m <sup>2</sup>
Obsah soli ve vodě (elektrolýza soli):	< 0,5 %
Teplota vody:	10 až 35 °C

CS

# Náhradní díly



- |   |  |
|---|--|
|  061955 – Madlo stabilizátoru  |  099128 – boční kryt                    |
|  099117 – Fixační šroub        |  099127 – kabel                         |
|  099118 – Horní díl            |  099134 – plastový filtrační vak, černý |
|  099119 – Filtrační jednotka   |  099135 – plstěný filtrační vak, bílý   |
|  061954 – ochrana proti nárazu |  099133 – řídicí jednotka pro 061025    |
|  099123 – čistící válec        |  099131 – hnací motor                   |
|  099124 – spodní díl           |  099130 – filtrační čerpadlo            |
|  099125 – ložisko              |  099132 – hnací řemen S                 |
|  099126 – hnací kolo           |  061976 – motorová jednotka (061025)    |
|  099129 – hnací řemen L        |  099122 – vrtule                        |
|   |  099121 – výstup vody                   |

CS

## Prohlášení o shodě



Společnost Steinbach International GmbH tímto prohlašuje, že přístroj odpovídá následujícím směrnicím:

- 2014/35/EU (EN 60335-1:2012+A11:2014; EN 60335-2-41:2003+A1:2004+A2:2010; EN 62233:2008)
- 2014/30/EU (EN 55014-1:2006+A1:2009+A2:2011; EN 55014-2:2015; EN 61000-3-2:2014; EN 61000-3-3:2013)

Úplný text prohlášení o shodě pro EU si můžete vyžádat na adrese uvedené na konci tohoto návodu.

## Likvidace

### Likvidace obalu



Obal vyhazujte vytríděný. Lepenku a kartón zlikvidujte jako starý papír, fólie předejte k recyklaci.

### Likvidace starého přístroje



#### Staré přístroje nepatří do domovního odpadu!

Pokud už nebudete chtít přístroj používat, je každý spotřebitel **ze zákona povinen staré přístroje zlikvidovat vytríděné mimo domovní odpad**, např. jej odevzdat do sběrného dvora ve své obci/části města. Tím se zajistí, aby byly staré přístroje odborně zrecyklovány a zabránilo se negativnímu dopadu na životní prostředí. Proto jsou elektrické přístroje označeny výše uvedeným symbolem.