

DE FR EN NL ES PT IT SE CZ SK SL HR RO PL RU



**GEBRAUCHSANWEISUNG / NOTICE D'UTILISATION / INSTRUCTION MANUAL / HANDLEIDING / MANUAL DE INSTRUCCIONES / MANUAL DE INSTRUÇÕES / MANUALE DI ISTRUZIONI / ANVÄNDARMANUAL / INSTRUKTÁŽNÍ PŘÍRUČKA / INSTRUKTÁŽNA PŘÍRUČKA / NAVODILA ZA UPORABO / PRIRUČNIK ZA UPORABU / MANUAL DE INSTRUCȚIUNI / INSTRUKCJA OBSŁUGI / РУКОВОДСТВО ПО ЭКСПЛУАТАЦИИ**

PFLEGE - WARTUNGS - SICHERHEITSHINWEISE - ENTRETIEN / MAINTENANCE / CONSEILS DE SÉCURITÉ - SERVICING / MAINTENANCE / SAFETY INSTRUCTIONS - VOORSCHRIFTEN BEDIENING / ONDERHOUD / VEILIGHEID - SERVICIO / MANTENIMIENTO / INSTRUCCIONES DE SEGURIDAD - MANUTENÇÃO / CONSELHOS DE SEGURANÇA / CURA - ISTRUZIONI DI ASSISTENZA / MANUTENZIONE / SICUREZZA - SERVICE / UNDERHÅLL / SÄKERHETSINSTRUKTIONER - SERVIS / ÚDRŽBA / BEZPEČNOSTNÍ POKYNY - SERVIS / ÚDRŽBA / BEZPEČNOSTNÉ POKYNY - SERVISIRANJE / VZDRŽEVANJE / VARNOSTNA NAVODILA - SERVISIRANJE / ODRŽAVANJE / SIGURNOSNE UPUTE - INSTRUCȚIUNI DE SERVICE / ÎNTREȚINERE / SIGURANȚĂ - INSTRUKCJE SERWISOWANIA / KONSERWACJI / BEZPIECZEŃSTWA - РУКОВОДСТВО ПО УХОДУ / ТЕХНИЧЕСКОМУ ОБСЛУЖИВАНИЮ И ТЕХНИКЕ БЕЗОПАСНОСТИ



**CF 600**

POOLROBOTER / ROBOT NETTOYEUR DE PISCINE / ROBOTIC POOL CLEANER / ROBOT REINIGING ZWEMBADBODEM / ROBOT LIMPIAFONDOS DE PISCINAS / ASPIRADOR DE PISCINAS ROBÓTICO / PULITORE PER PISCINA / POOLROBOT / ROBOTICKÝ BAZÉNOVÝ VYSAVAČ / ROBOTICKÝ BAZÉNOVÝ VYSÁVAČ / ROBOTSKI SESALEC ZA BAZEN / ROBOT ČISTAČ PODA BAZENA / ASPIRATOR ROBOT PENTRU PISCINĂ / ROBOT DO CZYSZCZENIA DNA BAsENU / РОБОТ-ОЧИСТИТЕЛЬ (ПЫЛЕСОС) ДЛЯ БАСЕЙНА

# OBSAH

BEZPEČNOSTNÍ POKYNY .....	82
POPIS .....	83
Úvod .....	83
Dodací list .....	83
Specifikace .....	84
P Stav vody v bazénu .....	84
OKYNY PRO POUŽITÍ .....	85
Instalace .....	85
Ponoření vysavače .....	85
Provoz .....	86
Připojení aplikace .....	87
ÚDRŽBA .....	88
Čištění filtru .....	88
ZÁRUKA .....	89

## **PŘEČTĚTE SI PROSÍM POZORNĚ TUTO PŘÍRUČKU A USCHOVEJTE JI K BUDOUCÍMU NAHLÉDNUTÍ**

Návod k elektrickým vysavačům CF je sestaven tak, aby vám poskytl všechny informace, které potřebujete pro optimální instalaci, použití a údržbu. Je třeba, abyste se s tímto dokumentem seznámili a uschovali jej na bezpečném a známém místě, aby byl k dispozici i k budoucímu nahlédnutí.

# BEZPEČNOSTNÍ POKYNY

- Když je vysavač umístěn na souši nebo je vynášen z bazénu, ujistěte se, že je vypnutý přívod proudu, jinak by mohlo dojít k vážnému poškození vysavače.
- Síťový kabel vysavače musí být zapojen do zásuvky s ochranou proti svodovému proudu. Když je vysavač v provozu, nikdo nesmí vstupovat do bazénu, aby se předešlo nebezpečí a zranění.
- Při vkládání vysavače do bazénu nebo při jeho vyjímání jej musíte držet za rukojeť. Netahejte za kabel. Před každým spuštěním vysavače vypusťte co nejvíce vzduchu z přístroje (dokud se nebudou objevovat žádné bubliny nebo přístroj zcela neklesne na dno bazénu), aby vzduch neovlivňoval jeho normální provoz.
- Před spuštěním vysavače je nutné nainstalovat filtrační koš a zároveň se ujistit, že kabelu nic nestojí v cestě, aby se zabránilo zamotání kabelu při práci, což by ovlivnilo čisticí účinek vysavače. Ve vážných případech může dojít k poškození vysavače.
- Filtrační koš čistěte včas po každém použití vysavače, aby nedošlo k ovlivnění jeho fungování v důsledku nadměrného znečištění filtračního boxu.
- Pokud vysavač nepoužíváte, uložte jej na chladném a větraném místě uvnitř. Nevystavujte přímému slunečnímu světlu.
- Když je vysavač v provozu, měla by být ovládací skříňka napájení umístěna ve stínu. Na ovládací skříňku napájecího zdroje nic nepokládejte ani ji nezakrývejte, aby nedošlo k poškození vnitřních elektrických součástí v důsledku přehřátí.
- Nikdo jiný než odborníci nesmí libovolně rozebírat tělo vysavače a ovládací skříňku napájení, aby se předešlo nebezpečí nebo poškození vysavače.
- Aby se zamezilo nehodám, doporučuje se, aby byla napájecí skříňka před použitím připevněna k upevňovacímu bodu v blízkosti bazénu pomocí bezpečnostních lan.
- Je přísně zakázáno používat tento přístroj nad rámec podmínek jeho použití. Před zahájením používání přístroje si pozorně prostudujte tuto uživatelskou příručku.
- Při čištění v různých ročních obdobích lze použít filtrační síta s různou hustotou. Chcete-li zakoupit filtrační síto s jinou hustotou, kontaktujte obchodního zástupce.
- Ujistěte se, že hodnota PH vody v bazénu je 7,0-7,2.
- Do přístroje je zakázáno přidávat chemikálie na úpravu vody a používat přístroj k jejich rozvozu. Pokud se přístroj z tohoto důvodu poškodí, dojde k pozbytí platnosti záruky, přičemž výrobce je zbaven veškeré odpovědnosti.

# POPIS

## ÚVOD

CF 600 je špičkový sériový výrobek, jehož součástí je nejpokročilejší technologie robotických bazénových vysavačů včetně senzorů, inteligentního plánování trasy, samopřizpůsobení se bazénu, schopnosti překonávat překážky, vysoce účinného odsávání nečistot, přesné filtrace, dálkového ovládnání a funkcí upgradu. Je vhodný pro velké/střední bazény. Přístroj dobře šplhá po stěně bazénu a může flexibilně fungovat v bazénech z PVC, keramických dlaždic, cementu a dalších materiálů. Přístroj je vybaven 3motorovým pohonným systémem a dokáže snadno vyřešit problém s navíjením šňůry. Přístroj má také sekundární filtrační systém, který dokáže pohlcovat jemný prach. Dále je vybaven vysoce přesným gyroskopem s infračerveným čidlem a využívá algoritmus integrace s více senzory. Dokáže zajistit optimální naplánování trasy podle tvaru a velikosti bazénu pro dosažení efektivního a vysoce kvalitního čistícího účinku.

Tělo stroje je napájeno nízkonapětovým zdrojem stejnosměrného proudu o 28 V, a vyznačuje se vysokou bezpečností a spolehlivostí.

**Před zahájením používání tohoto výrobku si prosím pečlivě přečtěte příručku, abyste mohli tento přístroj správně používat.**

## DODACÍ LIST

S/N	Název	Specifikace	Počet (kusy)	Poznámky
1	Tělo vysavače a kabel	CF 600	1	v krabici
2	Napájecí skříňka	I 130	1	v krabici
3	Uživatelská příručka		1	v plastovém sáčku

## SPECIFIKACE

- Vstupní napětí: 100~240 VAC
- Frekvence: 50 Hz/60 Hz
- Výstupní napětí: DC 28 V
- Napájení napájecího zdroje: 130 W; příkon přístroje: 100 W
- Doba fungování: 1 hod./2 hod./3 hod.
- 4 pracovní režimy : celý bazén / dno bazénu / stěna bazénu / vodní hladina.
- Filtrace vody: cca 15 m<sup>3</sup>/hod.
- Filtrační kapacita: 180 μ
- Rychlost pohybu: 11~16 m/min.
- Třída vodotěsnosti: vysavač IPX8, napájecí skříňka IPX5
- Ovládejte přístroj připojením Bluetoothu a pomocí aplikace.
- Okolní teplota při fungování: 0~40 °C.

## STAV VODY V BAZÉNU

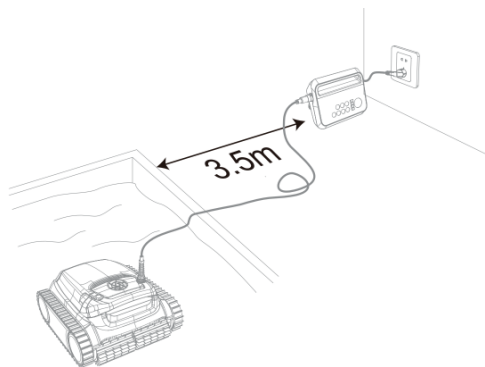
Poznámka: Stav vody v bazénu musí být v rámci následujících parametrů:

- Ph: 7,0-7,4
- Teplota: 10-35 °C (50-95 °F)
- Sůl: Max. 5 000 ppm (části na milion)  
Maximální dovolená koncentrace soli je 5 gramů soli na 1 kilogram vody
- Chlor: Max. 2 ppm (části na milion)

# POKYNY PRO POUŽITÍ

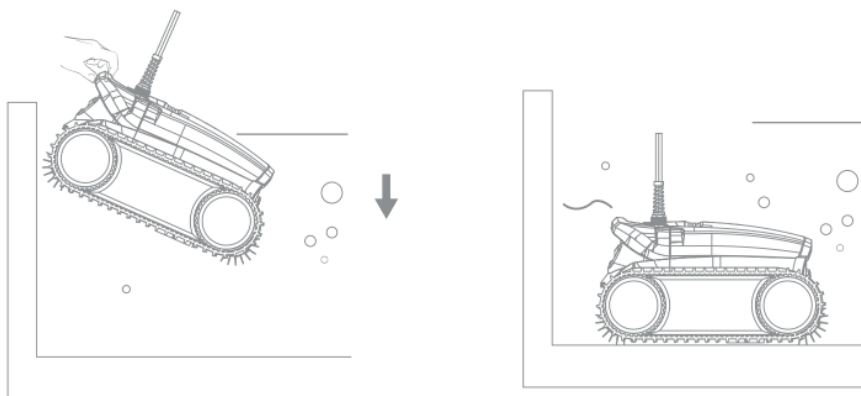
## INSTALACE

Ovládací skříňka napájecího zdroje musí být umístěna ve vhodné poloze, aby bylo zajištěno, že vysavač dosáhne do každého rohu bazénu. Ovládací skříňka napájecího zdroje by se však neměla nacházet ve vzdálenosti větší, než 3,5 metru od okrajů bazénu.



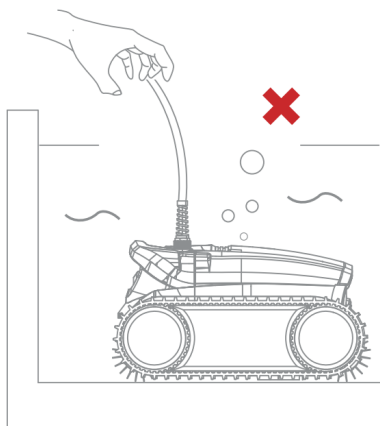
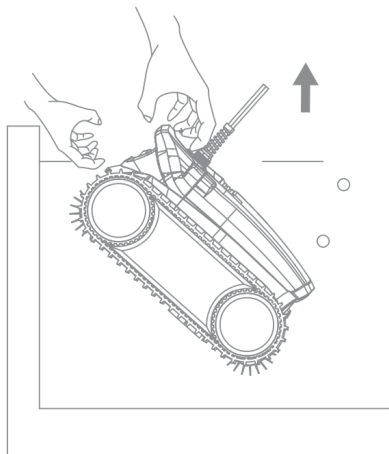
## PONOŘENÍ VYSAVAČE

- Při vkládání vysavače do bazénu musí spodní část vysavače směřovat ke stěně bazénu; uchopte rukojeť a vložte vysavač do vody. Z vysavače bude pomalu unikat vzduch (vzduch musí být z vysavače zcela vypuštěn, jinak to ovlivní jeho normální provoz). Zajistěte, aby přístroj přirozeně klesl na dno bazénu.



# POKYNY PRO POUŽITÍ

- Při vytahování vysavače z bazénu jej uchopte výhradně za rukojeť, netahejte za kabel.



## PROVOZ



### • Spouštěcí tlačítko:

Dlouhé stisknutí (3 s.) --> spuštění/vypnutí.

Krátké stisknutí (po spuštění) --> pohotovostní režim / automatický provoz.

Stav podsvíceného indikátoru:

Trvale svítí --> pohotovostní režim.

Pomalou bliká --> automatický provoz.

Rychle bliká --> poruchový stav.

### • Tlačítko Bluetoothu:

Používá se s aplikací; stiskněte tlačítko, podržte jej po dobu 3 sekund a připojte se k Bluetoothu prostřednictvím uživatelského jména a hesla zasláného aplikací.

Stav podsvíceného indikátoru: Při párování kontrolka na 1 sekundu blikne. Po připojení se trvale rozsvítí.

# POKYNY PRO POUŽITÍ

## PŘIPOJENÍ APLIKACE

- **Stáhněte si aplikaci:**

- U telefonů se systémem Android vyhledejte aplikaci WYBOT v Google Play a stáhněte si ji
- U iPhone vyhledejte aplikaci WYBOT v Apple Storu a stáhněte si ji

- Zapněte přístroj, kontrolka se trvale rozsvítí modře
- Do 20 s od spuštění přístroje propojte s přístrojem aplikaci
- Po úspěšném připojení aplikace zobrazí zprávu „Success“
- Poté, co přejdete do rozhraní aplikace, se zobrazí parametry aktuálního přístroje, které mohou uživatelé upravit podle vlastních požadavků na čištění (zóna čištění, doba trvání)
- Po volbě parametrů klikněte na Potvrdit
- Po restartu přístroj provede odpovídající čisticí program podle přednastavených parametrů

- **Poznámka:**

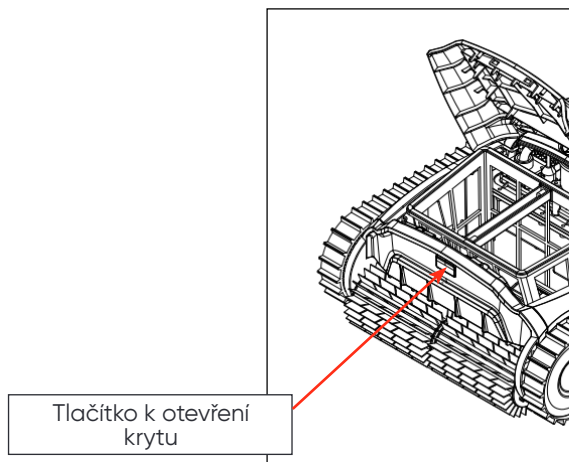
- Při používání potřebuje aplikace získat oprávnění k použití Bluetoothu a lokalizaci mobilního telefonu.
- Aplikace je kompatibilní se systémem iOS 14 a vyšším a Android 8.0 a vyšším.
- Chcete-li v aplikaci získat informace o počasí, musíte povolit lokalizaci mobilního telefonu.



# ÚDRŽBA

## ČIŠTĚNÍ FILTRAČNÍHO PRVKU

Po dokončení čištění vyjměte vysavač z bazénu a stiskněte tlačítko v jeho zadní části. Horní kryt se automaticky vykllopí. Zvedněte jej, vyjměte filtrační koš, vysypte nečistoty uvnitř a opláchněte koš čistou vodou.



# ZÁRUKA

- Na tento výrobek (pouze na sadu pro řízení a sadu řídicí jednotky) se vztahuje záruka v délce 24 měsíců od data nákupu. Na spotřební díly, mezi které patří miska filtru/kartáč/kola/trysky, se záruka nevztahuje.
- V případě, že byl výrobek změněn, nesprávně používán nebo byl opraven neoprávněným personálem, dojde k pozbytí platnosti záruky.
- Záruka se vztahuje pouze na výrobní vady a nevztahuje se na škody vzniklé nesprávným zacházením s výrobkem ze strany jeho majitele.
- V případě reklamace, nebo opravy v záruční době je nutné předložit objednáací číslo nebo účtenku.

CF Group CZ & SK s.r.o.

Jesenická 372, 252 44 Psáry - Dolní Jirčany

Czech Republic

info@cf-group.cz

www.cf-group.cz



## Ekologické programy, evropská směrnice OEEZ



Respektujte prosím nařízení Evropské unie a pomáhejte chránit životní prostředí.

Nefunkční elektrické zařízení vraťte do sběrného střediska určeného vaší obcí, které řádně recykluje odpadní elektrická a elektronická zařízení. Nevhazujte do popelnice s netříděným odpadem.

U dílů obsahujících vyjímatelné baterie před likvidací produktu baterie vyjměte.