

Bazénový protiproud
Bazénový protiprúd

AQUA J_{ET} 100

Návod k instalaci, montáži a obsluze
Návod na inštaláciu, montáž a obsluhu



Všeobecně

Pro společnost Mountfield a.s. vyrábí Garsys s.r.o., Průmyslová zóna u dolu František, ulice K Prádlu, 735 Horní Suchá, 735 35; země původu: Česká republika



Použití

Závěsný protiproud AQUA JET 100 je konstruován a určen pro provoz ve všech typech plaveckých a zahradních zapuštěných bazénů (např. fóliových, polypropylenových, laminátových atd.). Je určen pro soukromé použití. Není určen pro veřejná koupaliště a komerční využití.

Protiproud disponuje průtokovým výkonem regulovatelným od 60 do 100 m³/h, je tudíž vhodný pro zdatné i rekreační plavce. Zařízení je potřeba instalovat do bazénů odpovídající velikosti, s umístěním protiproudu se poraďte s bazénovým specialistou.

Je nutno řídit se instrukcemi v návodu pro instalaci, montáž a obsluhu, neboť na čerpadla používaná v bazénech jsou kladeny zvláštní požadavky. Návod musí být trvale dostupný u zařízení.

Popis

Zadní částí tělesa je přes sací otvory nasávána voda do prostoru turbíny. Od turbíny je dále voda komorou a směšovací tryskou tlačena zpět do bazénu. Zapínání a vypínání čerpadla se provádí pneumatickým tlačítkem montovaným na předním krytu stroje. Otáčením regulátoru vzduchu je možné zapnutí i vypnutí přísávání vzduchu v trysce. Vypínačem osvětlení je ovládáno měnitelné barevné podvodní světlo protiproudu.

Označení pokynů v návodu



Bezpečnostní pokyny uvedené v tomto návodu, při jejichž nedodržení může dojít k ohrožení zdraví osob, jsou značeny obecnými symboly pro nebezpečí



Bezpečnostní pokyny uvedené v tomto návodu, při jejichž nedodržení může dojít k ohrožení osob úrazem elektrickým proudem, jsou značeny obecnými symboly pro varování před elektrickým proudem



Bezpečnostní pokyny

- **Je nutno bez výjimky dbát všech bezpečnostních pokynů uvedených v tomto návodu!**
- Tento návod k obsluze obsahuje základní pokyny, kterých je nutno dbát při instalaci, provozu a údržbě. Proto musí být tento návod prostudován uživatelem i přizvanými odborníky, podílejícími se na odborné montáži zařízení.
- Nedodržení bezpečnostních pokynů může mít za následek nejen ohrožení zdraví osob, ale také i ohrožení okolního prostředí a samotného zařízení.
- Zařízení nesmí být provozováno bez krytů.
- Protiproud je určen pouze pro plavání a masáže. Při jeho používání k jiným účelům, nebo při přestavbě, která nebyla povolena výrobcem, zanikají veškeré záruční nároky.
- Osoby pro odbornou montáž zařízení musí splňovat příslušnou odbornou kvalifikaci.
- Osoby pro obsluhu, údržbu a dozor musí být poučeny v rozsahu tohoto návodu k použití. Za obsluhu, údržbu zařízení a dodržování bezpečnostních pokynů odpovídá majitel zařízení.
- Zařízení není určeno pro používání nezletilými osobami, nebo osobami, se sníženými fyzickými, smyslovými nebo mentálními schopnostmi, pokud u nich není zajištěn dohled a instruktáž odpovědnou osobou. Zařízení nesmí používat osoby, které nejsou seznámeny s obsluhou v rozsahu tohoto návodu, osoby pod vlivem léků, omamných prostředků a se sníženou schopností rychlé reakce.
- **Za provozu protiproudu nezakrývejte větrací otvory v krytu protiproudu.**
- **Výška hladiny v bazénu nesmí přesáhnout 300 mm nad osu trysky protiproudu (viz obr. 1).**
- **Teplota vody v bazénu nesmí přesáhnout 35 °C.**



Bezpečnostní pokyny pro údržbu a montáž

- Manipulovat se zařízením, provádět údržbu, nebo montážní práce, je možno pouze při odpojení stroje od elektrické sítě!
- Musí být bezpodmínečně dodržovány postupy pro odstavení stroje z provozu, popsané v tomto návodu.
- Bezprostředně po ukončení prací musí být všechny ochranné a bezpečnostní kryty opět namontovány zpět na těleso protiproudu a musí být zajištěny proti oddělení.
- Před opětovným spuštěním stroje je nutno dbát všech pokynů uvedených v odstavci pro uvedení zařízení do provozu.
- Přestavba nebo změny na zařízení jsou přípustné jen po dohodě s výrobcem. K výměně lze používat pouze originální náhradní díly autorizované výrobcem. Používání neschválených náhradních dílů vede ke ztrátě jakýchkoli nároků na náhradu škody.
- Provozní bezpečnost stroje je zaručena pouze při dodržení všech podmínek, uvedených v návodu k použití.
- Neprovozujte nekompletní anebo poškozené zařízení. Pokud jakákoli jeho část chybí nebo je poškozená, zařízení odpojte od elektrické sítě a nechte jej opravit.
- Na zařízení, ani na jeho části, není dovoleno stoupat, či sedat.
- Bazénové světlo není dovoleno zapínat, není-li celé ponořeno ve vodě. Může tím dojít ke ztrátě svítivosti nebo jeho úplnému zničení.

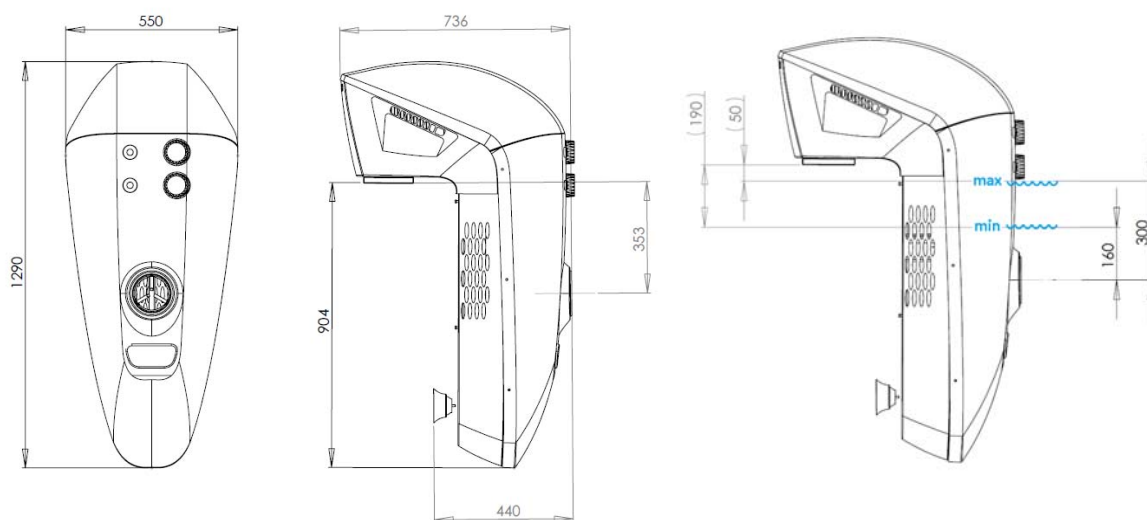
Doprava a skladování

Aby se zabránilo poškození a ztrátám jednotlivých součástí, smí být originální obal rozbalen až bezprostředně před montáží.

Obsah balení

- Bazénový protiproud AQUA Jet100
- Montážní deska na zapuštěné bazény

Základní parametry protiproudu AQUA Jet 100



Obr. 1

Technická data

Napětí	jednofázové 230 V, 50 Hz
Průtok čerpadla	~ 100 m ³ /h
Výkon	1,1 kW
Ovládání	pneumatické
Hmotnost	cca. 35kg
Stupeň krytí	IP X5
Teplota vody	max. 35°C

Montáž

Pro správnou funkci protiproudu je nutné, aby tryska protiproudu byla ponořena nejméně 300 mm pod úroveň hladiny vody v bazénu (viz obr. 1). Optimální rozmezí hloubky ponoření trysky pod hladinou vody je mezi 170 – 290 mm. Při instalaci protiproudu do bazénu není nutné vypouštět vzduch z tělesa čerpadla. Proto je možné instalovat protiproud i do ještě nenapuštěného bazénu.

Montáž protiproudu do úplně zapuštěného bazénu

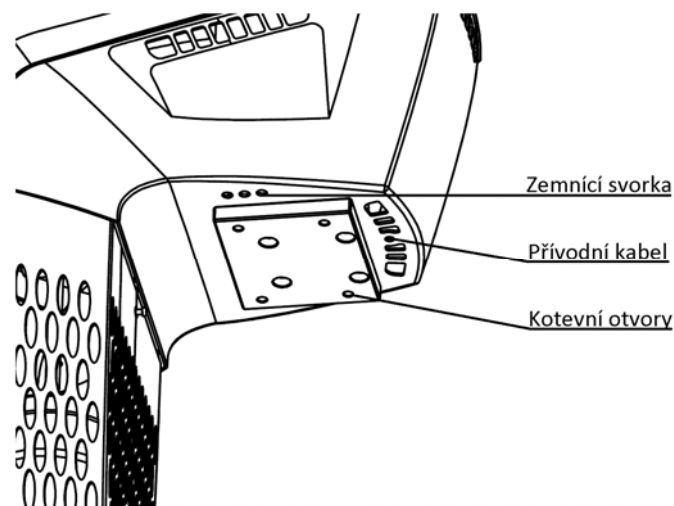
K montáži se používá základová deska, která je součástí dodávky a je namontována na spodním víku protiproudu.

Pro montáž je nutno vybudovat u bazénu základovou betonovou desku (beton B30), která musí být 20 mm pod úroveň hrany bazénu. Protiproud tak bude usazen na horní liště bazénu.

Před montáží je nutno sejmout horní kryt protiproudu.

Protiproud se usazuje válcovým tubusem co nejbližší ke stěně, nebo okrajové liště bazénu.

Ukotvení protiproudu se provádí kotevními šrouby M8-160 (obr. 2), pomocí chemické kotvy (dvousložková pryskyřičná malta pro upevňování mechanických částí k minerálnímu podloží). Hloubka zapuštění šroubů je 138 mm. Pro zajištění je nutné použít široké podložky 8,2 mm a samojistné matice M8. Šrouby, ani ostatní materiál, nejsou součástí dodávky.



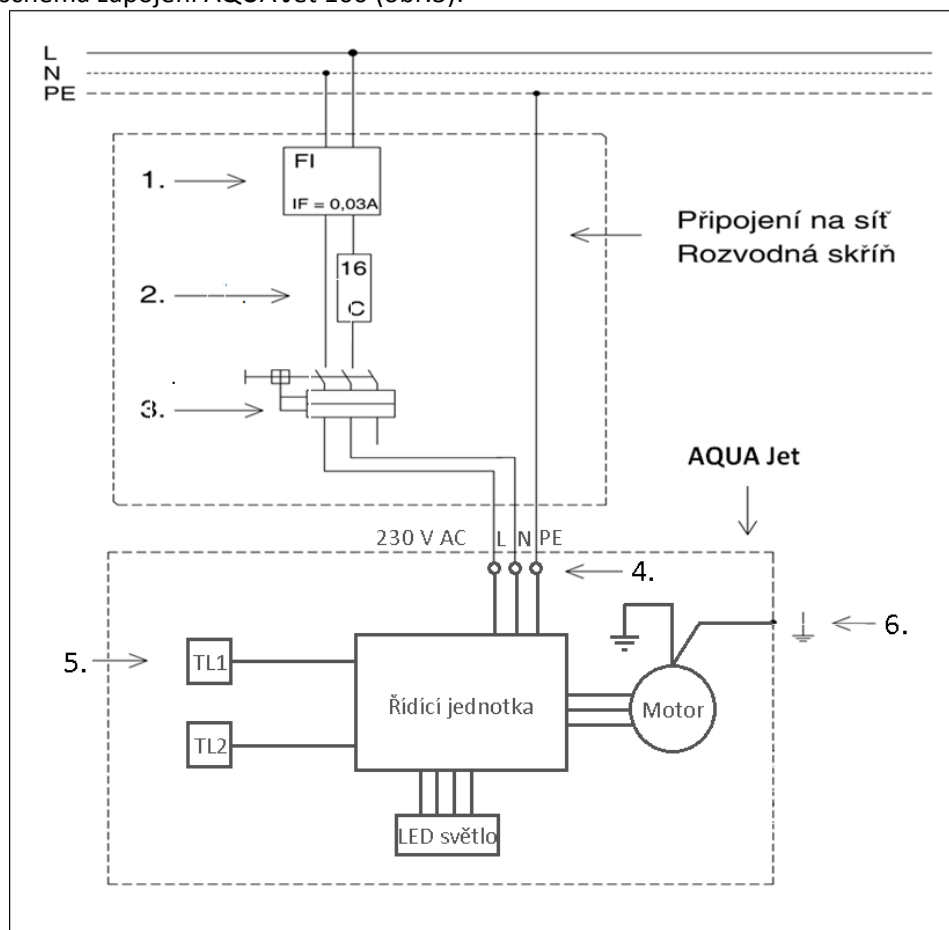
obr. 2

Elektrické zapojení protiproudu



Protiproud lze připojit k elektrické síti, až po řádném mechanickém ukotvení těla protiproudu. **Připojení k el. síti (případně odpojení), může provádět pouze kvalifikovaný odborník v souladu s platnými elektrotechnickými předpisy a normami, zejména normou ČSN 33-2000-7-702 (s kvalifikací dle vyhl. 50/1978 Sb. §6).**

Elektrické schéma zapojení AQUA Jet 100 (obr.3):



Obr. 3

1. Proudový chránič IF=30mA
2. Jistič 16A , charakteristika C
3. Motorový spouštěč 6A až 10A
4. Připojovací svorkovnice
5. Pneumatické ovládání protiproudu
6. Zemní svorka

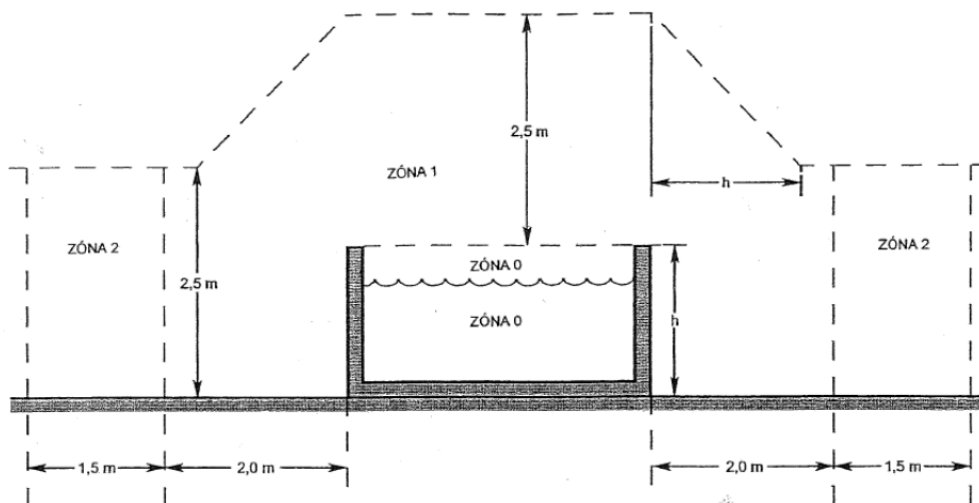
Poznámka: položky 1,2 a 3 nejsou součástí dodávky protiproudu



Protiproudy je nutno na rozvodnou síť připojit pomocí motorového spouštěče, pojistky a proudového chrániče (viz schéma zapojení obr. 3). Nezařazení těchto bezpečnostních prvků může způsobit ohrožení na životě a obecné ohrožení. Tato zařízení musí být umístěna mimo ochranné pásmo bazénu (zóny 0, 1 a 2), viz ČSN 33 2000-7-702, které je stanoveno na 3,5 m od stěny bazénu, viz obr. 4.



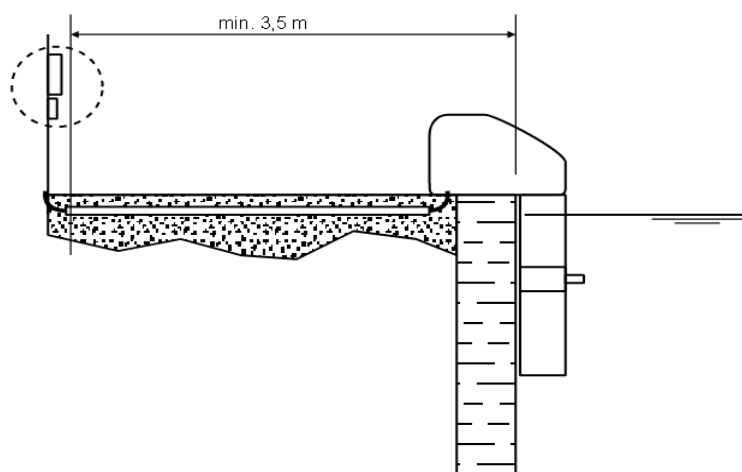
Motorový spouštěč, pojistka a proudový chránič musí být umístěny v uzavíratelné rozvodné skříni, zajištěny proti vniknutí nepovolaných osob.



Obr. 4



Přívodní kabel minimálního průřezu $1,5\text{mm}^2$, je nutno protáhnout kabelovou průchodkou ve spodním krytu protiproudu, viz obr.2. V krabici se pak musí zajistit proti vytržení převlečením přes kabelovou průchodku rozvodné krabice. Na trase k protiproudu musí být kabel veden v kabelovém chrániči, viz obr. 5.



Obr. 5



Protiproud musí být uzemněn zemnicím kabelem $2,5\text{mm}^2$. Zemnicí očko se montuje k zemnicí svorce, která je umístěna ve spodní části krytu protiproudu, viz obr. 2. Zemnicí vodič musí být veden samostatně, v kabelovém chrániči, společně s přívodním kabelem. Zemnicí kabel nutno připojit na svorku zemnění rozvodné skříně.



Před připojením na síť je nutno vrátit všechny kryty na protiproud na původní místo!

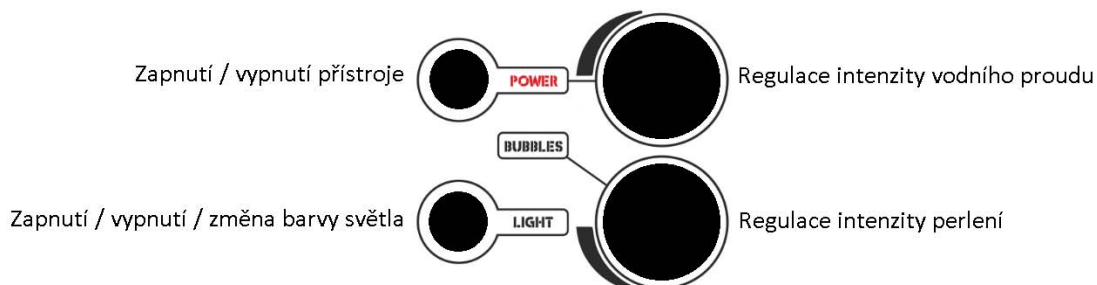
Uvedení do provozu a ovládání

Po mechanickém ukotvení, připojení na síť a opětovné montáži krytů je zařízení připraveno k uvedení do provozu.

Zařízení se spouští a vypíná hlavním vypínačem dle obr. 6.



POZOR: Za provozu protiproudu nezakrývejte větrací otvory v krytu protiproudu!



Obr. 6

Při extrémních venkovních teplotách může dojít po dlouhodobém provozu (několik hodin) k samovolnému vypnutí protiproudu. Je způsobeno tepelnou pojistkou, která chrání motor proti přehřátí. Po ochlazení motoru je možno zařízení opět zapnout.

V případě dlouhodobého nevyužívání protiproudu doporučujeme protiproud odpojit ze sítě motorovým spouštěčem.

Přísávání vzduchu (perlení)

Ovládací kolečko přísávání vzduchu je napojeno rozvody na 3 přísávací trysky. Otočením ovládacího kolečka přísávání vzduchu můžete otevřít nebo uzavřít přívod přísávaného vzduchu.

Podhladinové světlo

Světlo se ovládá pomocí pneumatického spínače viz obr. 6. Lze volit mezi těmito barvami osvětlení: bílá, modrá, zelená, červená, žlutá, fialová a tyrkysová.

Provoz

Upozornění: Některé části protiproudu jsou vyrobeny z oceli. Přesto, že se jedná především o nerezovou ocel, je nutné v souvislosti s používáním chemických přípravků (zejména chlorových přípravků) dbát několika níže uvedených pokynů.

Při použití chemických přípravků je třeba dbát jejich správnému dávkování, zejména je nutné se vyvarovat jejich používání v nadměrném množství! Při používání chlórových přípravků doporučujeme **pravidelně měřit obsah chloru v bazénové vodě a kontrolovat jeho množství.** /K měření chloru se lze použít např. kapkový tester, který je k dostání v jakémkoliv prodejně Mountfield/. **Dalším důležitým faktorem je také kontrola hodnoty pH bazénové vody a její udržování v předepsaném rozmezí.**

Nesprávná péče o bazénovou vodu a používání nadměrného množství chemie může způsobit korozi kovových částí protiproudu a to i těch nerezových! Níže uvádíme nejčastější příčiny, které mohou kovové části protiproudu poškodit:

- 1) Hladina chloru – kovové části jsou odolné určité koncentraci chlóru, avšak když je koncentrace chlóru nadměrná, může docházet ke korozi i u nerezových materiálů.
- 2) pH vody v bazénu – správné pH 7,0 – 7,4. Jakákoliv změna, především snižování pH, způsobuje agresivitu vody a vznik koroze i u nerezových materiálů.
- 3) Obsah rozpuštěné soli – max. 0,5 %



V době dávkování bazénových přípravků do bazénové vody a po nezbytnou dobu jejich rozpouštění protiproud **NEPOUŽÍVEJTE!**

Před prováděním šokového ošetření bazénové vody (např. přípravkem typu Azuro Chlor Šok G nebo Azuro Modrý blesk) doporučujeme protiproud z bazénu demontovat a vyčkat, dokud hladina chlóru neklesne na správnou úroveň.



Nesprávná hodnota pH a vyšší koncentrace chlóru, resp. jiných dezinfekčních látek, v bazénové vodě může být příčinou koroze a předčasného opotřebení některých částí protiproudu.

Údržba, zazimování

Provozovatel musí zajistit, aby veškerá údržba, dohled a montáž byla prováděna osobami, které důkladně prostudovali návod k obsluze.

Dbejte na čistotu bazénové vody, aby se nezanášel sací kryt či dokonce těleso čerpadla.

Pravidelně kontrolujte průchodnost větracích otvorů v krytu protiproudu a odstraňujte případné nečistoty, které by bránily volnému proudění vzduchu.

Pokud zařízení nepoužíváte nebo jej ponecháváte bez vody (např. při zazimování) je nutné vypnout motorový spouštěč na napájecím obvodu, aby nemohlo dojít k náhodnému zapnutí.

Pravidelně kontrolujte kompletnost a neporušenost krytů a součástek protiproudu.

Pro zazimování doporučujeme zařízení demontovat a skladovat v suchém prostředí. Je však možné nechat zařízení namontováno venku, za podmínky, že žádná jeho část nezůstane ponořena ve vodě.

Při opětovném napouštění bazénu nebo při instalaci protiproudu zkontrolujte průchodnost zavodňovacích otvorů na tělese čerpadla.

Protiproud nesmí být elektricky spouštěn bez ponoření ve vodě.

Podmínky odpovědnosti za vady

Podmínky odpovědnosti za vady platí tak, jak jsou uvedeny v Záručním listu prodejce.

Servis a náhradní díly zajišťuje společnost Mountfield a.s. přes síť svých prodejen.

Bezpečnost výrobku

Výrobek bazénový protiproud AQUA Jet100 je ve shodě s požadavky následujících evropských směrnic (nařízení vlády) v platném znění: 2014/35/EU (nařízení vlády č. 118/2016 Sb., kterým se stanoví technické požadavky na elektrická zařízení nízkého napětí) a 2014/30/EU (nařízení vlády č. 117/2016 Sb., kterým se stanoví technické požadavky na výrobky z hlediska jejich elektromagnetické kompatibility).

Výrobek byl odzkoušen ve Strojírenském zkušebním ústavu Brno.

Všeobecne

Pre spoločnosť Mountfield a.s. vyrába Garsys s.r.o., Priemyselná zóna pri bani František, ulica K Prádlu, 735 Horní Suchá, 735 35; krajina pôvodu: Česká republika



Použitie

Závesný protiprúd AQUA JET 100 môže byť prevádzkovaný vo všetkých typoch zapustených bazénov (napr. fóliových, polypropylénových, laminátových atď.) Je určený pre prevádzku v plaveckých a záhradných súkromných bazénoch. Nie je určené pre verejné kúpaliská a komerčné využitie.

Protiprúd disponuje prietokovým výkonom regulovateľným od 60 do 100 m³ / h, je teda vhodný pre zdatných aj rekreačných plavcov. Zariadenie je potrebné inštalovať do bazénov zodpovedajúcej veľkosti, s umiestnením protiprúdu sa poraďte s bazénovým špecialistom.

Je nutné riadiť sa inštrukciami v návode na inštaláciu, montáž a obsluhu, pretože na elektrické zariadenia používané v bazénoch a ich okolí sú kladené zvláštne požiadavky.

Popis

Zadnou časťou telesa je cez sacie otvory nasávaná voda do priestoru turbíny. Od turbíny je ďalej voda komorou a zmiešavacou dýzou tlačaná späť do bazéna. Zapínanie a vypínanie čerpadla sa vykonáva pneumatickým tlačidlom montovaným na prednom kryte stroja. Otáčaním regulátora vzduchu je možné zapnutie aj vypnutie nasávania vzduchu v dýze. Vypínačom osvetlenia je ovládané meniteľné farebné podvodné svetlo protiprúdu.

Označenie pokynov v návode



Bezpečnostné pokyny uvedené v tomto návode, pri ktorých nedodržaní môže dôjsť k ohrozeniu zdravia osôb, sú značené všeobecnými symbolmi pre nebezpečenstvo



Bezpečnostné pokyny uvedené v tomto návode, pri ktorých nedodržaní môže dôjsť k ohrozeniu osôb úrazom elektrickým prúdom, sú značené všeobecnými symbolmi pre varovanie pred elektrickým prúdom



Bezpečnostné pokyny

- **Je nutné bez výnimky dodržiavať všetky bezpečnostné pokyny uvedené v tomto návode!**
- Tento návod na obsluhu obsahuje základné pokyny, ktoré je nutné dodržiavať pri inštalácii, prevádzke a údržbe. Preto musí byť tento návod preštudovaný používateľom i prizvanými odborníkmi, podieľajúcimi sa na odbornej montáži zariadenia.
- Nedodržanie bezpečnostných pokynov môže mať za následok nielen ohrozenie zdravia osôb, ale tiež aj ohrozenie okolitého prostredia a samotného zariadenia.
- Zariadenie nesmie byť prevádzkované bez krytov.
- Protiprúd je určený len na plávanie a masáže. Pri jeho používaní na iné účely, alebo pri prestavbe, ktorá nebola povolená výrobcom, zanikajú všetky záručné nároky aj zodpovednosť výrobcu alebo predajcu za bezpečnosť výrobku.
- Osoby vykonávajúce odbornú montáž zariadenia musia spĺňať príslušnú odbornú kvalifikáciu v súlade s platnými elektrotechnickými predpismi (s kvalifikáciou podľa vyhl. 508/2009 Z. z. §22).
- Osoby pre obsluhu, údržbu a dozor musia byť poučené v rozsahu tohto návodu na použitie. Za obsluhu, údržbu zariadenia a dodržiavanie bezpečnostných pokynov zodpovedá majiteľ zariadenia.
- Zariadenie nie je určené pre používanie maloletými osobami, alebo osobami, so zníženými fyzickými, zmyslovými alebo mentálnymi schopnosťami, ak u nich nie je zabezpečený dohľad a inštruktáž zodpovednou osobou. Zariadenie nesmú používať osoby, ktoré nie sú oboznámené s obsluhou v rozsahu tohto návodu, osoby pod vplyvom liekov, omamných prostriedkov a so zníženou schopnosťou rýchlej reakcie.
- **Za prevádzky protiprúdu nezakrývajte vetracie otvory v krytu protiprúdu.**

- Výška hladiny v bazéne nesmie presiahnuť 300 mm nad os dýzy protiprúdu (viď obr. 1).
- Teplota vody v bazéne nesmie presiahnuť 35 °C.



Bezpečnostné pokyny pre údržbu a montáž

- Manipulovať so zariadením, vykonávať údržbu, alebo montážne práce, je možné len pri odpojení stroja od elektrickej siete!
- Musia byť bezpodmienečne dodržiavané postupy pre odstavenie stroja z prevádzky, popísané v tomto návode.
- Bezprostredne po ukončení prác musia byť všetky ochranné a bezpečnostné kryty opäť namontované späť na teleso protiprúdu a musia byť zabezpečené proti oddeleniu.
- Pred opätovným spustením stroja je nutné dodržiavať všetky pokyny uvedené v odseku pre uvedenie zariadenia do prevádzky.
- Prestavba alebo zmeny na zariadení sú prípustné len po dohode s výrobcom. K výmene je možné používať len originálne náhradné dielce autorizované výrobcom. Používanie neschválených náhradných dielcov vedie k strate akýchkoľvek nárokov na náhradu škody.
- Prevádzková bezpečnosť stroja je zaručená len pri dodržaní všetkých podmienok, uvedených v návode na použitie.
- Neprevádzkujte nekompletné alebo poškodené zariadenie. Ak akákoľvek jeho časť chýba alebo je poškodená, zariadenie odpojte od elektrickej siete a nechajte ho opraviť.
- Na zariadenie, ani na jeho časti, nie je dovolené stúpať či sadať.
- Bazénové svetlo nie je dovolené zapínať, ak nie je celé ponorené vo vode. Môže tým dôjsť k strate svietivosti alebo jeho úplnému zničeniu.

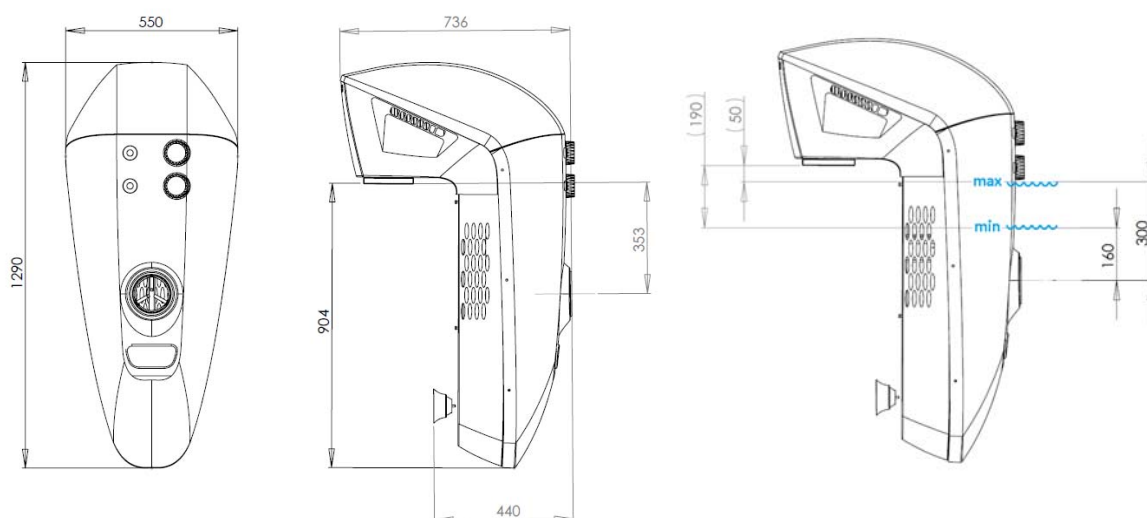
Doprava a skladovanie

Aby sa zabránilo poškodeniu a stratám jednotlivých súčastí, smie byť originálny obal rozbalený až bezprostredne pred montážou.

Obsah balenia

- Bazénový protiprúd AQUA Jet 100
- Montážna doska na zapustené bazény

Základné parametre protiprúdu AQUA Jet 100



Obr. 1

Technické dáta

Napätie	jednofázové 230 V, 50 Hz
Prietok čerpadla	~ 100 m ³ /h
Výkon	1,1 kW
Ovládanie	pneumatické
Hmotnosť	cca. 35kg
Stupeň krytia	IP X5

Montáž

Pre správnu funkciu protiprúdu je nutné, aby dýza protiprúdu bola ponorená najnižšie 300 mm pod úroveň hladiny vody v bazéne (viď obr. 1). Optimálne rozmedzie hĺbky ponorenia dýzy pod hladinou vody je medzi 170 - 290 mm. Pri inštalácii protiprúdu do bazénu nie je nutné vypúšťať vzduch z telesa čerpadla. Preto je možné inštalovať protiprúd aj do ešte nenapusteného bazéna.

Montáž protiprúdu do úplne zapusteného bazéna

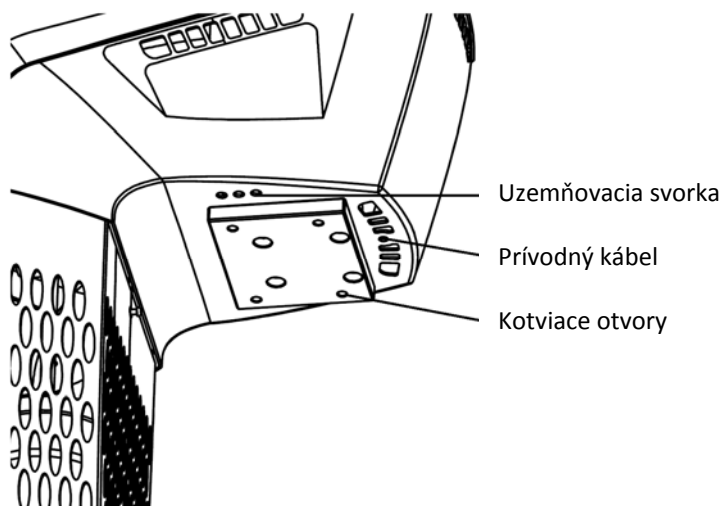
Na montáž sa používa základová doska, ktorá je súčasťou dodávky a je namontovaná na spodnom veku protiprúdu.

Pre montáž je nutné vybudovať pri bazéne základovú betónovú dosku (betón B30), ktorá musí byť 20 mm pod úrovňou hrany bazéna. Protiprúd tak bude usadený na hornej lište bazéna.

Pred montážou je nutné sňať horný kryt protiprúdu.

Protiprúd sa usadzuje valcovým tubusom čo najbližšie k stene alebo okrajovej lište bazéna.

Ukotvenie protiprúdu sa vykonáva kotviacimi skrutkami M8-160 (obr. 2), pomocou chemickej kotvy (dvojfázová živcová malta na upevňovanie mechanických častí k minerálnemu podložiu). Hĺbka zapustenia skrutiek je 138 mm. Pre zaistenie je nutné použiť široké podložky 8,2 mm a samoistiacie matice M8. Skrutky, ani ostatný materiál, nie sú súčasťou dodávky.



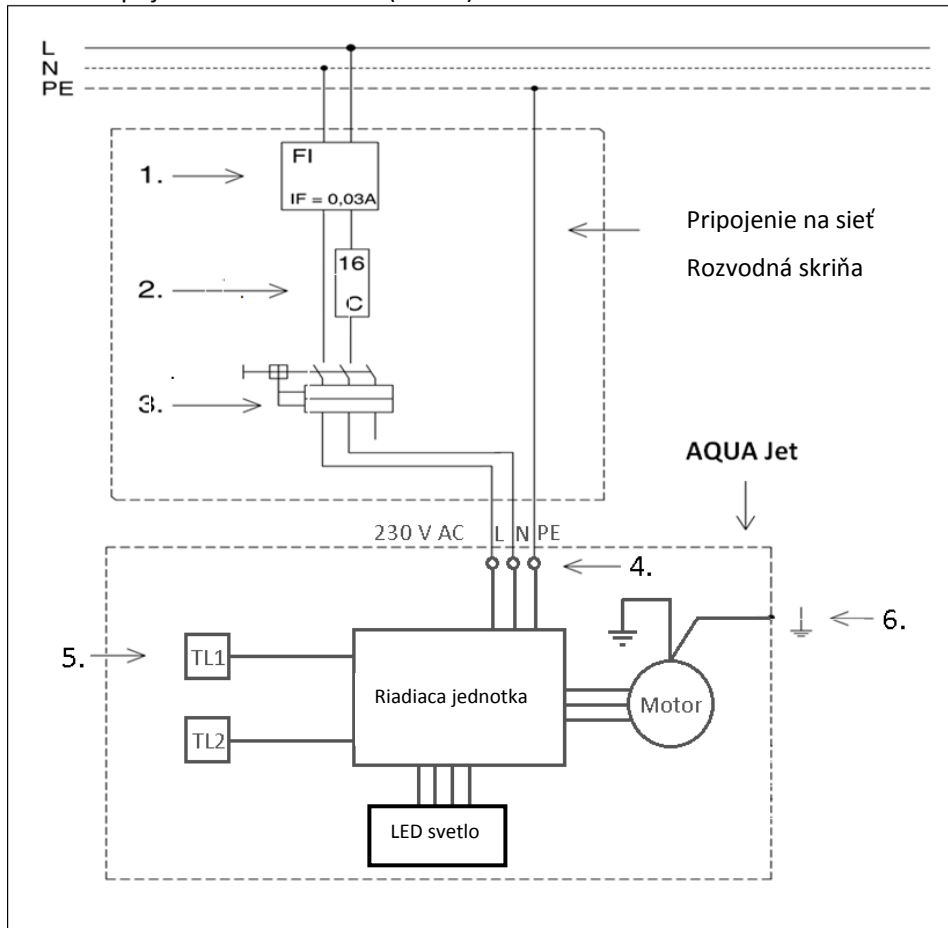
obr. 2

Elektrické zapojenie protiprúdu



Protiprúdy je možné pripojiť k elektrickej sieti, až po riadnom mechanickom ukotvení tela protiprúdu. Pripojenie k el. sieti (prípadne odpojenie), môže vykonávať len kvalifikovaný odborník v súlade s platnými elektrotechnickými predpismi a normami, najmä normou STN 332000-7-702 (s kvalifikáciou podľa vyhl. 508/2009 Z.z. §22).

Elektrická schéma zapojenia AQUA Jet 100 (obr. 3):



Obr.3

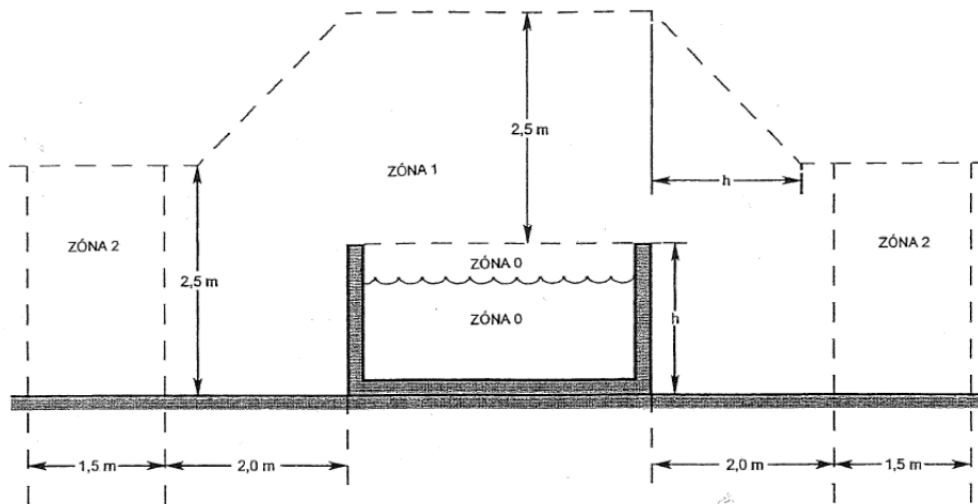
7. Prúdový chránič IF=30mA
8. Istič 16A , charakteristika C
9. Motorový spúšťač 6A až 10A
10. Pripojovacie svorkovnice
11. Pneumatické ovládanie protiprúdu
12. Uzemňovacia svorka

Poznámka: položky 1, 2 a 3 nie sú súčasťou dodávky protiprúdu

Protiprúdy je nutné na rozvodnú sieť pripojiť pomocou motorového spúšťača, poistky a prúdového chrániča (viď schéma zapojenia obr. 3). Nezaradenie týchto bezpečnostných prvkov môže spôsobiť ohrozenie na živote a všeobecné ohrozenie. Tieto zariadenia musia byť umiestnené mimo ochranného pásma bazéna (zóny 0, 1 a 2), pozri STN 332000-7-702, ktoré je stanovené na 3,5 m od steny bazéna, viď obr. 4.



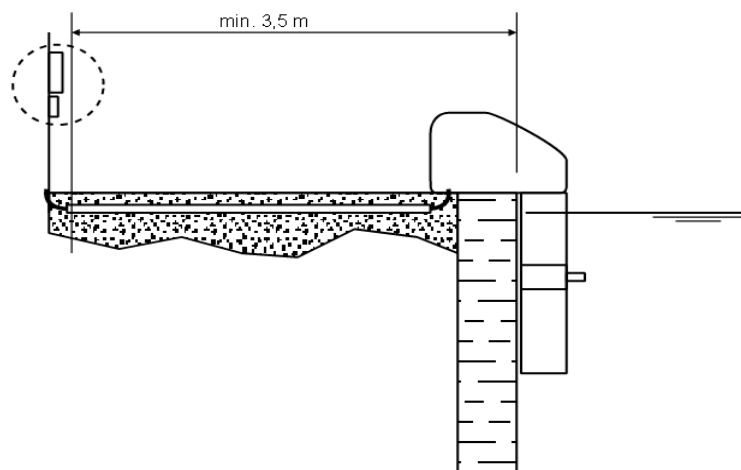
Motorový spúšťač, poistka a prúdový chránič musia byť umiestnené v uzatvárateľnej rozvodnej skrini, zaistené proti vniknutiu nepovolaných osôb.



Obr. 4



Prívodný kábel minimálneho prierezu $1,5 \text{ mm}^2$, je nutné pretiahnuť káblovou priechodkou v spodnom kryte protiprúdu, viď obr. 2. V krabici sa potom musí zaistiť proti vytrhnutiu prevlečením cez káblovú priechodku rozvodnej krabice. Na trase k protiprúdu musí byť kábel vedený v káblovom chrániči, viď obr. 5.



Obr.5



Protiprúd musí byť uzemnený uzemňovacím káblom $2,5 \text{ mm}^2$. Uzemňovacie očko sa montuje k uzemňovacej svorke, ktorá je umiestnená v spodnej časti krytu protiprúdu, viď obr. 2. Uzemňovací vodič musí byť vedený samostatne, v káblovom chrániči, spoločne s prívodným káblom. Uzemňovací kábel je nutné pripojiť na svorku uzemnenia rozvodnej skrine.



Pred pripojením na sieť je nutné vrátiť všetky kryty protiprúdu na pôvodné miesto!

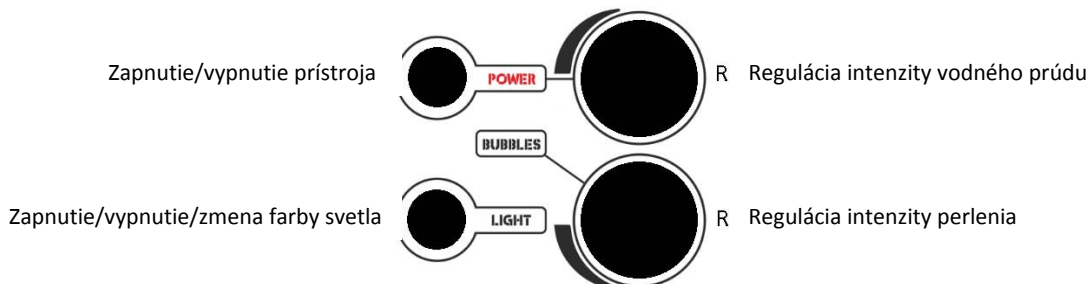
Uvedenie do prevádzky a ovládanie

Po mechanickom ukotvení, pripojení na sieť a opätovnej montáži krytov je zariadenie pripravené na uvedenie do prevádzky.

Zariadenie sa spúšťa a vypína hlavným vypínačom podľa obr. 6.



POZOR: Počas prevádzky nezakrývajte vetracie otvory v kryte protiprúdu!



Obr.6

Pri extrémnych vonkajších teplotách môže dôjsť po dlhodobej prevádzke (niekoľko hodín) k samovoľnému vypnutiu protiprúdu. Je to spôsobené tepelnou poistkou, ktorá chráni motor proti prehriatiu. Po ochladení motora je možné zariadenie opäť zapnúť.

V prípade dlhodobého nevyužívania protiprúdu odporúčame protiprúd odpojiť zo siete motorovým spúšťačom.

Prisávanie vzduchu (perlenie)

Ovládacie koliesko prisávania vzduchu je napojené rozvodmi na 3 prisávacie dýzy. Otočením ovládacieho kolieska prisávania vzduchu môžete otvoriť alebo uzavrieť prívod prisávaného vzduchu.

Podhladinové svetlo

Svetlo sa ovláda pomocou pneumatického spínača, viď obr. 6. Možno voliť medzi týmito farbami osvetlenia: biela, modrá, zelená, červená, žltá, fialová a tyrkysová.

Prevádzka

Upozornenie: Niektoré časti protiprúdu sú vyrobené z ocele. Napriek tomu, že sa jedná predovšetkým o antikorovú oceľ, je nutné v súvislosti s používaním chemických prípravkov (najmä chlórových prípravkov) dbať niekoľkých nižšie uvedených pokynov.

Pri použití chemických prípravkov je potrebné dbať ich správne dávkovanie, najmä je nutné sa vyvarovať ich používania v nadmernom množstve! Pri používaní chlórových prípravkov odporúčame **pravidelne merať obsah chlóru v bazénovej vode a kontrolovať jeho množstvo.** /Na meranie chlóru sa dá použiť napr. kvapkový tester, ktorý je k dostaniu v ktorejkoľvek predajni Mountfield/. **Ďalším dôležitým faktorom je kontrola pH bazénovej vody.**

Nesprávna starostlivosť o bazénovú vodu a používanie nadmerného množstva chémie môže spôsobiť koróziu kovových častí protiprúdu, a to aj tých antikorových! Nižšie uvádzame najčastejšie príčiny, ktoré môžu kovové časti protiprúdu poškodiť:

- 1) Hladina chlóru - kovové časti sú odolné určitej koncentrácii chlóru, avšak keď je koncentrácia chlóru nadmerná, môže dochádzať ku korózii aj u antikorových materiálov.
- 2) pH vody v bazéne - správne pH 7,0 - 7,4. Akákoľvek zmena, predovšetkým znižovanie pH, spôsobuje agresivitu vody a vznik korózie aj u antikorových materiálov.
- 3) Obsah rozpustenej soli – max. 0,5 %



V čase dávkovania bazénových prípravkov do bazénovej vody a po nevyhnutnú dobu ich rozpúšťania protiprúd **NEPOUŽÍVAJTE!**

Pred vykonávaním šokového ošetrenia bazénovej vody (napr. prípravkom typu Azuro Chlór Šok G alebo Azuro Modrý blesk) odporúčame protiprúd z bazéna demontovať a vyčkat', kým hladina chlóru neklesne na správnu úroveň.



Nesprávna hodnota pH a vyššia koncentrácia chlóru, resp. iných dezinfekčných látok v bazénovej vode môže byť príčinou korózie a predčasného opotrebovania niektorých častí protiprúdu.

Údržba, zazimovanie

Prevádzkovateľ musí zabezpečiť, aby všetka údržba, dohľad a montáž bola vykonávaná osobami, ktoré si dôkladne preštudovali tento návod na obsluhu.

Dbajte na čistotu bazénovej vody, aby sa nezanášal sací kryt či dokonca teleso čerpadla.

Pravidelne kontrolujte priechodnosť vetracích otvorov v kryte protiprúdu a odstraňujte prípadné nečistoty, ktoré by bránili voľnému prúdeniu vzduchu.

Ak zariadenie nepoužívate alebo ho ponechávate bez vody (napr. pri zazimovaní) je nutné vypnúť motorový spúšťač na napájacom obvode, aby nemohlo dôjsť k náhodnému zapnutiu.

Pravidelne kontrolujte kompletnosť a neporušenosť krytov a ostatných súčastí protiprúdu.

Pre zazimovanie odporúčame zariadenie demontovať a skladovať v suchom prostredí. Je však možné nechať zariadenie namontované vonku, za podmienky, že žiadna jeho časť nezostane ponorená vo vode.

Pri opätovnom napúšťaní bazénu alebo pri inštalácii protiprúdu skontrolujte priechodnosť zavodňovacích otvorov na telese čerpadla.

Protiprúd nesmie byť elektricky spúšťaný bez ponorenia vo vode.

Záručné podmienky

Záručné podmienky platia tak, ako je uvedené v Záručnom liste predajcu.

Servis a náhradné dielce zabezpečuje spoločnosť Mountfield SK, s.r.o. cez sieť svojich predajní.

Bezpečnosť výrobku

Výrobok bazénový protiprúd AQUA Jet100 je v zhode s požiadavkami nasledujúcich európskych smerníc v platnom znení: 2006/95/ES (o technických požiadavkách na elektrické zariadenia nízkeho napätia), 2004/108/ES (o technických požiadavkách na výrobky z hľadiska ich elektromagnetickej kompatibility) a 2011/65/EU (o obmedzení používania určitých nebezpečných látok v elektrických a elektronických zariadeniach).

Výrobok bol odskúšaný vo Strojárskom skúšobnom ústave Brno.