

# Steinbach

© 2021 Steinbach International GmbH  
Nachdruck oder Vervielfältigung (auch auszugsweise) nur mit Genehmigung der Steinbach International GmbH. Diese Druckschrift, einschließlich aller ihrer Teile, ist urheberrechtlich geschützt. Jede Vervielfältigung außerhalb der engen Grenzen des Urheberrechts ist ohne Zustimmung der Steinbach International GmbH unzulässig und strafbar. Das gilt insbesondere für Vervielfältigungen, Übersetzungen, Mikroverfilmungen und die Einspeisung und Verarbeitung in elektronischen Systemen.

Vertrieben durch



**Steinbach International GmbH**

L. Steinbach Platz 1,  
AT-4311 Schwertberg



[helpdesk.steinbach.at](mailto:helpdesk.steinbach.at)



Produktinformationen/ Product information/ Informations relatives au produit/ Informazioni sul prodotto/ Informacije o izdelku/ Informații despre produs/ Informace o výrobku/ Informacije o proizvodu/ Termékinformáció/ Informácie o výrobku/ Продуктова информация/ Ürün bilgileri/ Informacje o produkcie/ Información sobre el producto

[steinbach-group.com](http://steinbach-group.com)



Pool Control App



Ersatzteile/ Spare parts/ Pièces de rechange/ Parti di ricambio/ Nadomestni deli/ Piese de schimb/ Náhradní díly/ Zamjenski dijelovi/ Pótalkatrészek/ Náhradné diely/ Резервни части/ Yedek parçalar/ Części zamienne/ Piezas de recambio

[steinbach-group.com/de/ersatzteile](http://steinbach-group.com/de/ersatzteile)

# Steinbach

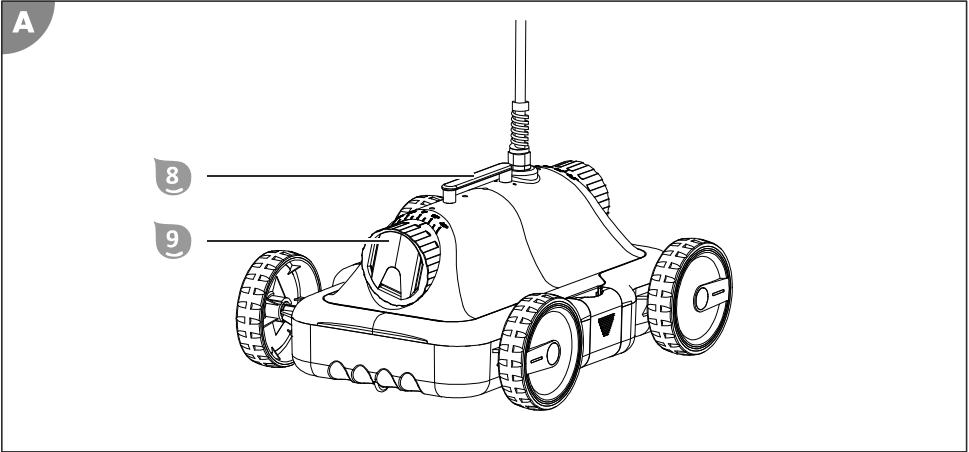
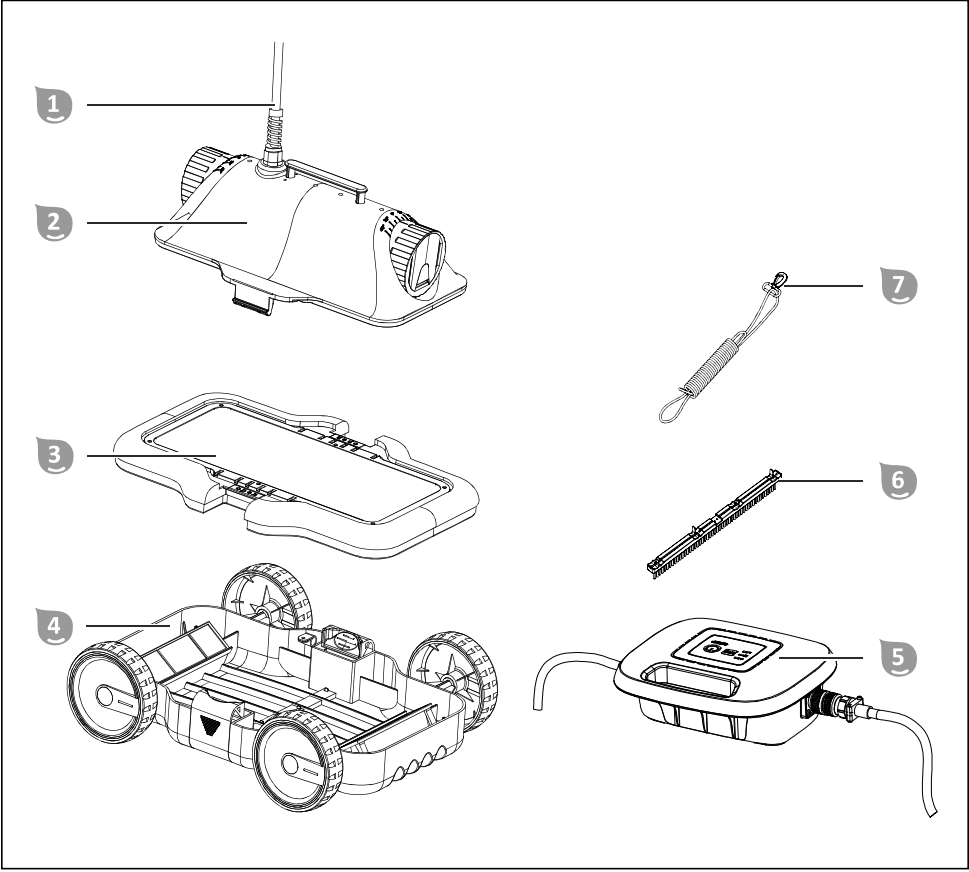
Originalbetriebsanleitung / Original owner's manual / Notice originale / Istruzioni originali / Manual original / Původní návod k používání / Eredeti használati utasítás / Izvina navodila / Původní návod na použití / Instrukcja oryginalna / Instrukcioni originale / Originalne upute / Оригинална инструкция / Original kullanim talimatları

## Schwimmbadreiniger

Poolrunner S63



<b>de</b>	Schwimmbadreiniger.....	5	<b>en</b>	Pool cleaner.....	21
<b>fr</b>	Nettoyeur de piscine.....	36	<b>it</b>	Pulitore per piscina.....	52
<b>es</b>	Limpiafondos de piscina.....	68	<b>cs</b>	Čistič bazénů.....	84
<b>hu</b>	Úszómedence tisztító.....	100	<b>sl</b>	Čistilnik bazena.....	116
<b>sk</b>	Čistič bazénu.....	131	<b>pl</b>	Odkurzacz basenowy.....	147
<b>ro</b>	Dispozitiv de curățare a piscinei.....	163	<b>hr/bs</b>	Čistač bazena.....	179
<b>bg</b>	Уред за почистване на басейни.....	195	<b>tr</b>	Yüzme havuzu temizleyicisi.....	211



## Rozsah dodávky / části zařízení

- |                      |                               |
|----------------------|-------------------------------|
| 1 Plovoucí kabel     | 5 Řídicí jednotka             |
| 2 Horní díl          | 6 Kartáč                      |
| 3 Filtrační jednotka | 7 Záchytné lano               |
| 4 Spodní díl         | Návod k obsluze (bez obrázku) |

## Díly přístroje

- |         |          |
|---------|----------|
| 8 Madlo | 9 Tryska |
|---------|----------|

## Obsah

Přehled.....	3
Rozsah dodávky / části zařízení.....	83
Obecně.....	85
Vysvětlení značek.....	85
Bezpečnost.....	85
Rozbalení a kontrola rozsahu dodávky.....	87
Popis.....	87
Popis čističe bazénů.....	87
Funkce řídicí jednotky.....	87
Příprava.....	88
Základní nastavení.....	88
Obsluha.....	90
Čištění bazénu.....	90
Vypnutí přístroje.....	92
Čištění.....	94
Skladování.....	94
Zjišťování poruch.....	95
Technické údaje.....	96
Náhradní díly.....	97
Prohlášení o shodě.....	98
Likvidace.....	98

## Obecně

### Přečtěte si návod k obsluze a uchovejte jej



Tento návod k obsluze je součástí čističe bazénů Poolrunner S63 (dále jen „přístroj“). Obsahuje důležité informace o uvedení do provozu a ovládání.

Před použitím přístroje si pečlivě přečtěte návod k obsluze, zejména bezpečnostní pokyny. Nedodržování tohoto návodu k obsluze může vést k těžkým zraněním nebo poškozením přístroje.

Návod k obsluze si uschovejte pro další použití. Pokud přístroj poskytnete třetím stranám, bezpodmínečně jim předejte také tento návod k obsluze.

### Použití v souladu s určením

Tento přístroj je určen výhradně k průběžnému čištění soukromých bazénů. Přístroj není vhodný pro fóliové bazény s tloušťkou fólie menší než 0,4 mm.

Je určen výhradně pro soukromé použití a není vhodný pro komerční použití. Používejte přístroj pouze způsobem popsaným v tomto návodu k obsluze. Jakékoli jiné používání je považováno za nesprávné používání a může způsobit věcné škody nebo dokonce škody na zdraví. Přístroj není hračka pro děti.

Výrobce ani prodejce neručí na škody, které vznikly nesprávným nebo špatným používáním.

## Vysvětlení značek

V tomto návodu k obsluze, na přístroji nebo na obalu jsou použity následující symboly.



Zde naleznete užitečné doplňující informace.



Nebezpečí poškození!  
Obal neotvírejte ostrými nebo špičatými předměty (např. nožem)

## Bezpečnost

V tomto návodu k obsluze se používají následující signální slova.

**VAROVÁNÍ!**

Tento signální symbol/slovo označuje nebezpečí se středním stupněm rizika, které, pokud mu nebude zabráněno, může mít za následek smrt nebo těžké zranění.

**POZOR!**

Tento signální symbol/slovo označuje nebezpečí s nízkým stupněm rizika, které, pokud mu nebude zabráněno, může mít za následek malé nebo lehké zranění.

**UPOZORNĚNÍ!**

Toto signální slovo varuje před možnými materiálními škodami.

### Všeobecné bezpečnostní pokyny

**VAROVÁNÍ!**

#### Nebezpečí úrazu elektrickým proudem!

Chybná elektroinstalace nebo příliš vysoké síťové napětí mohou způsobit elektrický výboj.

- Síťový kabel připojte pouze tehdy, když síťové napětí zásuvky souhlasí s údajem na typovém štítku.
- Připojte síťový kabel jen k dobře přístupné zásuvce, abyste síťový kabel v případě poruchy rychle mohli odpojit od elektrické sítě.
- Síťový kabel připojujte pouze k uzemněné zásuvce s ochranným vodičem.
- Používejte přístroj jen s připojením k zásuvce s ochranným vodičem s jističením maximálně 16 A.

- Přístroj musí být napájen přes ochranný vypínač proti chybnému proudu s domezovacím chybovým proudem max. 30 mA.
- Neprovozujte přístroj, pokud vykazuje viditelná poškození nebo pokud je připojovací kabel závadný.
- Přístroj neotevírejte – opravu přenechte odborným pracovníkům. V příslušném případě se obraťte na servisní adresu na zadní straně návodu. V případě samostatně provedených oprav, neodborného připojení nebo nesprávné obsluhy jsou nároky na uplatnění záruky a garance vyloučeny.
- Síťového kabelu se nikdy nedotýkejte vlhkýma rukama.
- Síťový kabel nikdy nevytahujte ze zásuvky tahem za kabel, nýbrž vždy za zástrčku.
- Připojovací kabel nikdy nepoužívejte jako nosné madlo.
- Udržujte přístroj a připojovací kabel daleko od otevřeného ohně a horkých povrchů.
- Nepokládejte na připojovací kabel žádné předměty.
- Síťový kabel nezakopávejte.
- Připojovací kabel pokládejte tak, aby nehrozilo zakopnutí přes kabel.
- Připojovací kabel nezalamujte ani nevedte přes ostré hrany.
- Přístroj nepoužívejte při bouřce. Vypněte jej a vytáhněte síťový kabel ze zásuvky.
- Když přístroj nepoužíváte nebo je čistíte, popřípadě dojde k poruše, vždy přístroj vypněte a odpojte od elektrické sítě.
- Při opravách se smí používat pouze díly odpovídající původním údajům přístroje. Přístroj obsahuje elektrické a mechanické díly nezbytné pro ochranu proti zdrojům nebezpečí.
- Používejte pouze náhradní díly a příslušenství dodané nebo doporučené výrobcem. Při použití cizích dílů dojde k okamžitému zániku záruky.
- Neprovozujte přístroj s externím časovačem ani se zvláštním dálkovým ovládním.

#### UPOZORNĚNÍ!

- Používejte jen řídicí jednotku dodanou s přístrojem a s přístrojem kompatibilní.
- Nenechávejte přístroj nikdy v chodu mimo vodu, protože již po krátké době může dojít k jeho poškození.

#### Bezpečnostní pokyny pro osoby

#### VAROVÁNÍ!

**Nebezpečí pro děti a osoby se sníženými tělesnými, smyslovými nebo duševními schopnostmi (např. částečně postižení, starší osoby s omezením tělesných a duševních schopností) nebo nedostatkem zkušeností a znalostí (např. starší děti).**

Nesprávné zacházení s přístrojem může mít za následek těžká zranění nebo poškození přístroje.

- Jiným osobám umožněte přístup k přístroji až poté, co si přečetly kompletně tento návod a porozuměly mu nebo byly poučeny o řádném používání a s tím spojenými riziky.
- Nenechávejte nikdy osoby se sníženými fyzickými, smyslovými nebo mentálními schopnostmi (např.: děti nebo opilé osoby) nebo osoby s nedostatečnými zkušenostmi a znalostmi (např.: děti) v blízkosti přístroje bez dozoru.
- Nedovolte dětem ani osobám se sníženými tělesnými, smyslovými nebo duševními schopnostmi, popř. nedostatkem zkušeností a vědomostí, obsluhovat přístroj.
- Nenechávejte děti provádět čištění ani uživatelskou údržbu.
- Děti si s přístrojem nebo s připojovacím kabelem nesmí hrát.
- Přístroj nepoužívejte, jste-li ve stavu sníženého sebeovládání (např. pod vlivem drog, alkoholu nebo léků).

## ⚠ VAROVÁNÍ!

### Nebezpečí zranění při nedostatečné kvalifikaci!

Nedostatečné zkušenosti nebo zručnost při zacházení s potřebnými nástroji a chybějící znalosti místních a normativních ustanovení pro potřebné řemeslné práce mohou mít za následek těžká zranění nebo materiální škody.

- Veškerými pracemi, jejichž rizika neumíte posoudit dostatečnými osobními znalostmi, pověřte kvalifikovaného odborníka.

## Rozbalení a kontrola rozsahu dodávky

## ⚠ VAROVÁNÍ!

### Nebezpečí udušení obalovým materiálem!

Uvlnutí hlavy v obalové fólii nebo spolknutí ostatních obalových materiálů může vést k smrti udušením. Speciálně pro děti a osoby s omezenými duševními schopnostmi, které nedokážou odhadnout rizika kvůli svým nedostatečným znalostem a zkušenostem, je zde vyšší potenciál nebezpečí.

- Zajistěte, aby si s obalovým materiálem nehrály děti a osoby s omezenými duševními schopnostmi.

## Popis

### Popis čističe bazénů

Čistič bazénů provádí průběžné čištění vašeho naplněného bazénu v automatickém provozním režimu.

Plovoucí kabel 1 dodává do čističe bazénů, který se nachází ve vodě, potřebnou energii.

Nastavitelné trysky 9 určují dráhu pojezdu a rychlost čističe bazénů.

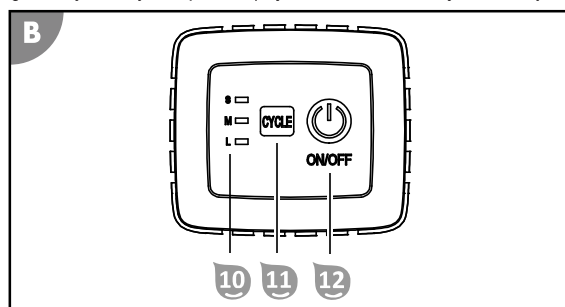
Odnímatelná filtrační jednotka 3 filtruje vodu a sbírá usazeniny z bazénu.

Volitelný kartáč 6 může podle stupně znečištění zlepšit výsledek čištění.

S pomocí řídicí jednotky 5 si zvolte vhodný čistící program.

### Funkce řídicí jednotky

Do řídicí jednotky integrovaný síťový adaptér napájí čistič bazénů stejnosměrným proudem 24 V.




### Čistící cyklus 11 10

Kontrolka 10 indikuje čistící cyklus.


- **S** pro malé bazény: Přístroj čistí bazén 1 hodinu.
- **M** pro střední bazény: Přístroj čistí bazén 1,5 hodiny.
- **L** pro malé velké bazény: Přístroj čistí bazén 2 hodiny.

Blikající kontrolka indikuje zvolený čistící cyklus.  
Pokud všechny kontrolky blikají, je čistící cyklus ukončen.  
Pokud všechny kontrolky svítí, má přístroj poruchu. Obratě se na zákaznický servis.

#### **Funkce CYCLE**

Tato funkce nastavuje čistící cyklus.  
Tlačítko CYCLE  slouží k přepínání mezi čistícími cykly.

#### **Funkce Zap/Vyp**

Tato funkce zapíná a vypíná přístroj.  
Tlačítko ON/OFF  má střídavě tyto funkce:

- ON zapíná přístroj a současně spouští zvolený čistící cyklus.
- OFF zastaví zvolený čistící cyklus a současně přístroj vypne.

## Příprava

### Základní nastavení

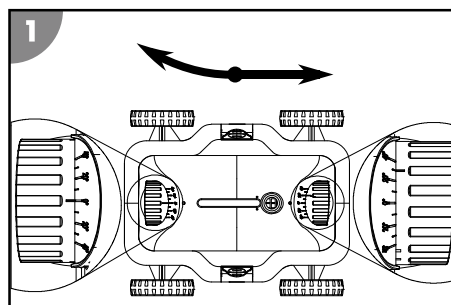
#### Nastavení trysek

Níže uvedená nastavení jsou doporučeními. Upravte tato základní nastavení podle skutečným poměrům vašeho bazénu.


0°/30°: vyhovuje většině bazénů




0°/40°: k pokrytí velké čišťené plochy

20°/20°: pro okrouhlé bazény

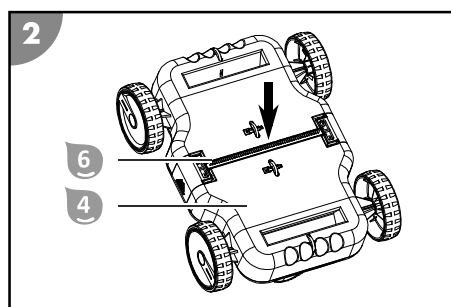


#### Montáž kartáče



Podle situace na místě, např. podle druhu a množství vznikající nečistoty nebo podle struktury povrchu dna, může kartáč  zlepšit čištění Vašeho bazénu. Používejte přístroj s namontovaným kartáčem pouze tehdy, pokud pomoci něj dosáhnete lepšího výsledku čištění.

1. Zatlačte kartáčovou lištu  do prohlubně na spodní straně spodního dílu .
2. Zkontrolujte, zda kartáčová lišta  zcela zapadla a je pevně zajištěna.


*Kartáč je namontován.*



#### Demontáž kartáče

1. Odjistěte hák na kartáčové liště  zevnitř a současně vytačte kartáčovou lištu ze spodního dílu .



2. Vyměte kartáčovou lištu .  
*Kartáč je demontován.*



## Obsluha

### VAROVÁNÍ!

#### **Životu nebezpečné při provozu během koupání!**

Může dojít k nasátí vlasů nebo oděvu nebo k zachycení čistícím prvkem a v extrémním případě mohou být drženy osoby pod vodou a může jim být bráněno ve vnoření.

- Přístroj nikdy neprovozujte, pokud jsou v bazénu osoby.
- Zabraňte přístupu do bazénu, pokud je přístroj provozován.

### VAROVÁNÍ!

#### **Nebezpečí úrazu elektrickým proudem!**

Pokud řídicí jednotka připojená k elektrické síti spadne do naplněného bazénu, dojde k elektrickému výboji.

- Než přístroj vyjmete z bazénu, vytáhněte síťovou zástrčku ze zásuvky.

### VAROVÁNÍ!

#### **Nebezpečí úrazu elektrickým proudem!**

Manipulace se síťovou zástrčkou vlhkýma rukama může způsobit zasažení elektrickým proudem.

- Na síťovou zástrčku nikdy nesahejte mokřýma rukama.

### UPOZORNĚNÍ!

Může dojít k poškození položeného kabelu sekačkou na trávu.

- Kabely pokládejte tak, aby nedošlo k jejich poškození např. sekačkou na trávu a podobnými přístroji.

### UPOZORNĚNÍ!

Vysoké teploty mohou poškodit řídicí jednotku.

- Řídicí jednotku nezakrývejte.
- Odložte řídicí jednotku pokud možno do stínu.

Před každým použitím zkontrolujte:

- Vykazuje přístroj viditelná poškození?
- Vykazují ovládací prvky viditelná poškození?
- Je zajištěna funkčnost jednotlivých dílů?
- Je příslušenství v bezvadném stavu?
- Jsou všechny kabely v bezvadném stavu?

Poškozený přístroj nebo příslušenství neuvádějte do provozu. Nechte jej zkontrolovat a opravit výrobcem nebo jeho zákaznickým servisem, popř. kvalifikovaným technikem.

### **Čištění bazénu**

Před čištěním bazénu věnujte pozornost následujícím bodům:

- Odstraňte případné kryty, popř. fólie z bazénu.
- Odstraňte z bazénu překážky (např. žebřík).
- Filtrační zařízení alespoň hodinu před zahájením čištění vypněte, aby se nečistoty ve vodě mohly usadit na dně.
- Nenechávejte přístroj nikdy v chodu mimo vodu, protože již po krátké době může dojít k jeho poškození.

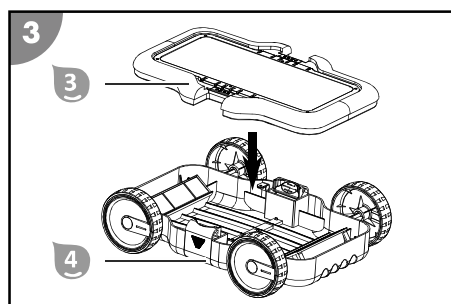
Pro vyčištění bazénu postupujte následovně:

1. Vložte filtrační jednotku.

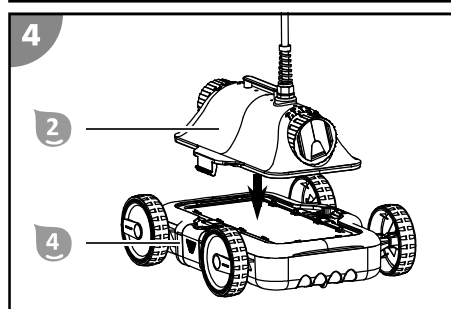
2. Vložte přístroj do bazénu.
3. Připojte řídicí jednotku k přístroji a k napájení.
4. Spusťte čisticí cyklus.
5. Upravte dobu provozu pro čisticí cyklus případně podle velikosti vašeho bazénu, viz kapitola „Funkce řídicí jednotky“.

#### Vložení filtrační jednotky

1. Vložte filtrační jednotku **3** do spodního dílu **4**.



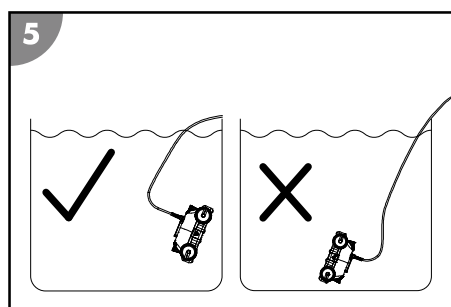
2. Vložte horní díl **2** do spodního dílu **4**, až tento na obou stranách zapadne.  
*Filtrační jednotka je vložena.*



#### Vložení přístroje do bazénu

1. Zcela odvíňte plovoucí kabel **1** a položte jej bez překroucení vedle bazénu.
2. Držte přístroj pevně za madlo **8** a pomalu jej ponořte do vody (s mírným nakloněním dopředu), dokud z něho zcela neunikne vzduch.
3. Nechte přístroj klesnout ke dnu. Abyste mohli klesání kontrolovat, pomalu spouštějte plovoucí kabel **1**.  
Dávejte pozor na to, aby se přístroj dotýkal dna bazénu spodní stranou a aby se mohlo bez překážek spustit čištění ve směru do středu bazénu.

*Přístroj je vložen do bazénu.*

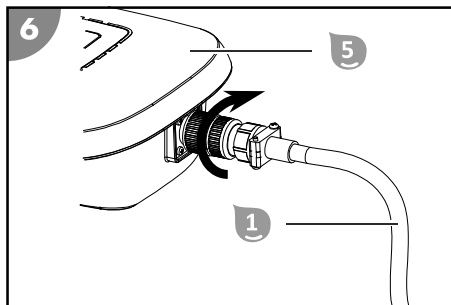


#### Připojení řídicí jednotky

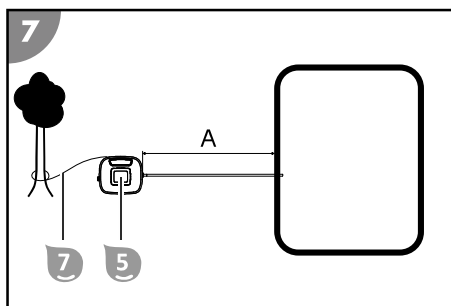
1. Vkládejte do vody jen takovou část plovoucího kabelu **1**, aby přístroj dosáhl na všechna místa v bazénu.

CS

2. Zapojte zástrčku plovoucího kabelu 1 ve správné poloze k řídicí jednotce 5 a spojení zajistěte šroubem.



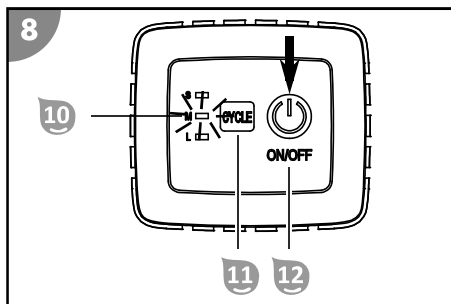
3. Připevněte řídicí jednotku 5 do vzdálenosti alespoň A = 3,5 m k bazénu pomocí pojistného lana 7, aby nemohlo dojít k jejímu vtážení do vody.
  4. Připojte síťovou zástrčku pomocí zásuvky s ochranným vodičem.
- Řídicí jednotka je připojena.



#### Spuštění čištění

1. Stiskněte tlačítko ON/OFF 12. *Přístroj se spustí.*
2. Pro přepnutí na jiný požadovaný čistící cyklus stiskněte tlačítko CYCLE 11. *Kontrolka 10 posledního zvoleného čistícího cyklu začne blikat.*

*Přístroj spustí čištění*



Že přístroj najíždí do stěny bazénu, je normální jev. Rychlost přístroje lze nastavit pomocí dvou trysek, viz kapitola „Základní nastavení“. Čištění se automaticky ukončí po proběhnutí nastaveného čistícího cyklu. Všechny kontrolky 10 blikají.

#### Vypnutí přístroje

Pro vypnutí přístroje postupujte následovně:

1. Po dokončení čistícího cyklu vypněte přístroj.
2. Odpojte řídicí jednotku od elektrického napájení a od přístroje.
3. Vyzdvihněte přístroj z bazénu.
4. Vyčistěte filtrační jednotku a přístroj samotný.



#### vypnutí přístroje

1. Stiskněte tlačítko ON/OFF 12. *Přístroj je vypnutý, všechny kontrolky 10 jsou vypnuté.*

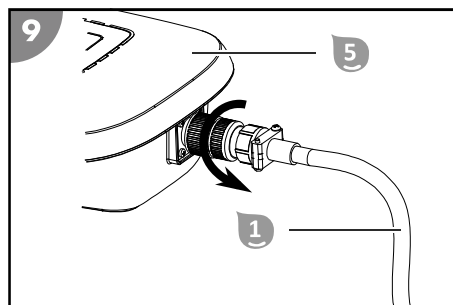


Pro předčasné ukončení čištění a vypnutí přístroje stiskněte tlačítko ON/OFF .

#### Odpojení řídicí jednotky



1. Odpojte síťovou zástrčku od zásuvky s ochranným vodičem.
2. Povolte šroubové spojení zástrčky na řídicí jednotce  a odpojte plovoucí kabel .

*Řídicí jednotka je odpojena.*



CS

#### Zdvihnutí přístroje z bazénu

1. Táhněte přístroj za plovoucí kabel  pomalu po vodní hladině, až budete mít madlo  na dosah.
2. Pomocí madla vytáhněte přístroj pomalu z vody a držte ho nad vodní hladinou. Po 10–15 sekundách odteče větší část vody nahromaděné ve skříni zpět do bazénu.
3. Postavte přístroj vedle bazénu.

*Přístroj je vyzdvihnut z bazénu.*

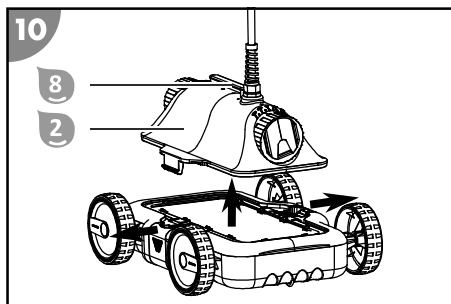


Abyste zajistili další bezporuchový provoz, čistěte přístroj po každém použití.

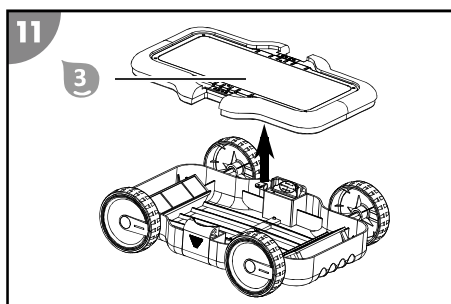
## Čištění

Čistěte přístroj pouze běžně dostupným čističem na koupelny, čistou vodou z vodovodu a hadříkem, který nepouští chloupky. Agresivní čisticí prostředky mohou přístroj poškodit. Sprchu osušte pomocí utěrky, která nepouští vlákna.

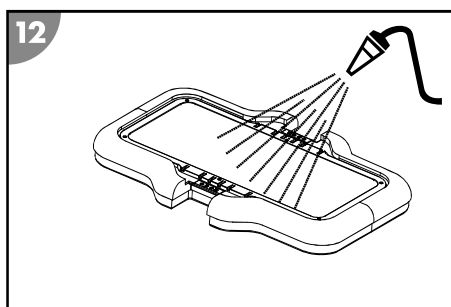
1. Při vytahování přístroje za madlo **2** za madlo **3** postupně zatáhněte za krycí klapky umístěné po obou stranách.



2. Vjměte filtrační jednotku filtrační jednotka **3**.



3. Pečlivě vypláchněte filtrační jednotku čistou vodou z vodovodu.
4. Vypláchněte přístroj a plovoucí kabel po každém použití čistou vodou z vodovodu.  
*Přístroj je vyčištěný.*



## Skladování

1. Přístroj důkladně vyčistěte (viz kapitola „Čištění“).
2. Nechte všechny díly zcela oschnout.
3. Potom přístroj a příslušenství uskladněte na suchém místě nevystaveném mrazu ( $\geq +5\text{ }^{\circ}\text{C}$ ) mimo přímé sluneční záření.

## Zjišťování poruch

Projev chyby	Příčina	Odstranění
Kabel je překroucený nebo zamotaný.	Přístroj se při čištění ve vodě točí (to je normální jev).	Vypněte přístroj, odpojte kabel a rozmotejte jej.
	V bazénu se nacházejí překážky.	Odstraňte překážky.
	Kabel ve vodě je příliš dlouhý.	Vytáhněte nadbytečnou část kabelu z vody. Kabel ve vodě by měl být jen tak dlouhý, aby přístroj dosáhl na všechna místa v bazénu.
Přístroj nedosáhne do všech míst.	Nastavení trysek je nevyhovující.	Změňte nastavení trysek.
	Kabel je příliš krátký.	Vložte potřebnou délku kabelu do bazénu, aby přístroj dosáhl do všech míst bazénu. Dbejte přitom na minimální vzdálenost řídicí jednotky ode dna.
	Vodní cirkulace bazénu je zapnuta.	Vypněte filtrační zařízení bazénu.
Přístroj nefunguje.	Řídicí jednotka není zcela zasunuta.	Zkontrolujte zasunutí konektoru síťového kabelu a řídicí jednotky.
	Řídicí jednotka potřebuje jiné napětí než je místně dostupné.	Obrat'te se na zákaznický servis.
	Příliš mnoho vzduchu v krytu.	Vypněte přístroj a nechte uniknout všechny vzduch.
	V pohonu se nachází cizí předměty.	Obrat'te se na zákaznický servis.
Přístroj nefunguje a kontrolky svítí.	Přístroj vykazuje poruchu.	Obrat'te se na zákaznický servis.
Přístroj neklesá.	V přístroji se nachází vzduch.	Vypněte přístroj a nechte uniknout všechny vzduch.
Přístroj nečistí dokonale.	Přístroj víří špínu a nečistí dostatečně.	Změňte nastavení trysek.
Přístroj vyplouvá vzhůru nebo se točí v kruhu na dně bazénu.	Příliš mnoho vzduchu v krytu.	Nechte všechny vzduch uniknout.
	Obsah soli je příliš vysoký a přístroj má větší vztlak.	Nastavte správně obsah soli. Viz kapitola „Technické údaje“.

Pokud nelze poruchu odstranit, kontaktujte zákaznický servis uvedený na poslední straně.

## Technické údaje

### ČISTIČ BAZÉNŮ

Model:	HJ1005
Číslo výrobku:	061007
Šířka čistícího prvku:	210 mm
Rychlost:	max. 18 m/min
Ponorná hloubka:	max. 2,0 m
Filtrační jednotka:	180 µm
Stupeň krytí:	IPX8
Ovládání aplikace:	není k dispozici
Okolní teplota:	10 až 40 °C

### ŘÍDICÍ JEDNOTKA

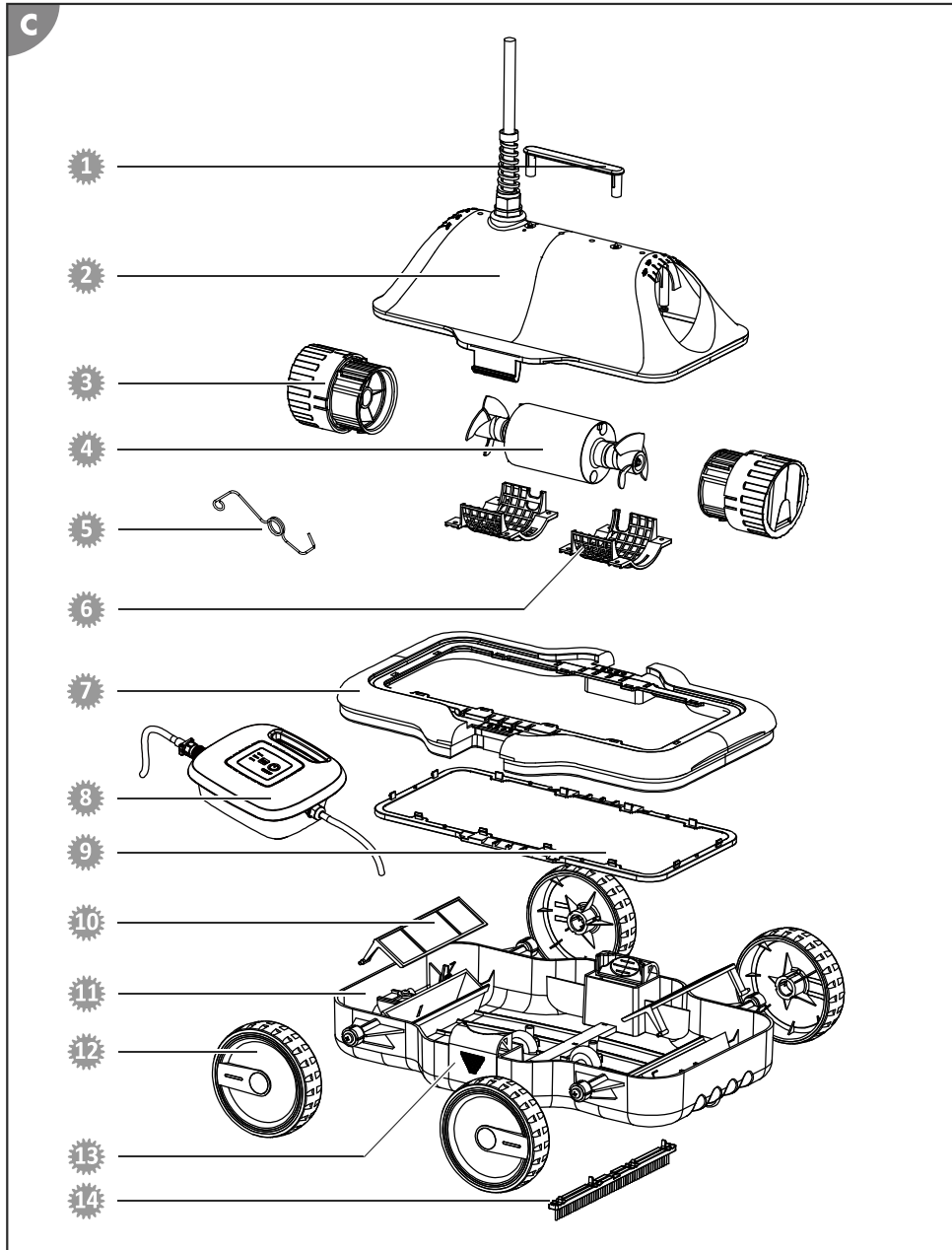
Délka kabelu k přístroji:	8,8 m
Jmenovitý výkon:	150 W
Provozní napětí a frekvence:	220–240 V~, 50 Hz
Výstupní napětí:	24 V =
Stupeň krytí:	IPX5

### BAZÉN

Velikost bazénu – plocha dna:	max. 40 m <sup>2</sup>
Obsah soli ve vodě (elektrolýza soli):	< 0,5 %
Teplota vody:	10 až 35 °C



## Náhradní díly



CS

- |  |  |
|--|--|
|  061952 - horní díl-madlo   |  061940A - řídicí jednotka pro Steinbach Poolrunner S63 |
|  061951 - horní díl-kryt    |  061945 - filtr-síťová vložka                           |
|  061948 - filtrační tryska  |  061946 - filtrační klapka                              |
|  061950 - motorová jednotka |  061944 - spodní díl                                    |
|  061941 - pružina           |  061943 - kolo  |
|  061949 - chránič motoru    |  061975 - zavírací krytka pro spodní díl                |
|  061947 - filtr-horní díl   |  061942 - kartáč  |

## Prohlášení o shodě



Společnost Steinbach International GmbH tímto prohlašuje, že přístroj odpovídá následujícím směrnici:

- 2014/35/EU (EN 60335-1:2012+A11:2014; EN 60335-2-41:2003+A1:2004+A2:2010; EN 62233:2008)
- 2014/30/EU (EN 55014-1:2006+A1:2009+A2:2011; EN 55014-2:2015; EN 61000-3-2:2014; EN 61000-3-3:2013)

Úplný text prohlášení o shodě pro EU si můžete vyžádat na adrese uvedené na konci tohoto návodu.

## Likvidace

### Likvidace obalu



Obal vyhazujte vytríděný. Lepenku a kartón zlikvidujte jako starý papír, fólie předejte k recyklaci.

### Likvidace starého přístroje



#### Staré přístroje nepatří do domovního odpadu!

Pokud už nebudete chtít přístroj používat, je každý spotřebitel **ze zákona povinen staré přístroje zlikvidovat vytríděné mimo domovní odpad**, např. jej odevzdat do sběrného dvora ve své obci/části města. Tím se zajistí, aby byly staré přístroje odborně zrecyklovány a zabránilo se negativnímu dopadu na životní prostředí. Proto jsou elektrické přístroje označeny výše uvedeným symbolem.