

BAZÉNOVÉ SCHŮDKY DeLuxe



NÁVOD K MONTÁŽI A POUŽITÍ BAZÉNOVÝCH
SCHŮDKŮ AZURO DELUXE

Mountfield
pool & garden

NÁVOD

NÁVOD K MONTÁŽI A POUŽITÍ BAZÉNOVÝCH SCHŮDKŮ AZURO DELUXE

Před montáží schůdků si, prosím prostudujte následující pokyny.

- Přečtěte si pečlivě návod k montáži.
- Určete si místo pro vstup a výstup z bazénu. Na základě toho upravte délku nástupního ramene schůdků.
- Schůdky musí stát na pevném a hladkém povrchu, aby byly stabilní.
- Schůdky nesmí používat najednou více než jedna osoba. **NOSNOST SCHŮDKŮ JE 100 KG.**
- Při vystupování a sestupování po schůdcích vždy buďte obráceni čelem k nim, nekývejte se ani nekolébejte.
- Nikdy se nepotápějte přímo ze schůdků ani z nich neskákejte do bazénu.
- Nikdy neplavte pod schůdky nebo do prostoru mezi nimi a stěnou bazénu. Mohlo by dojít k utonutí.
- Pokud schůdky nepoužíváte, odstraňte je z bazénu. Nikdy je nenechávejte v dosahu dětí.
- Před každým použitím schůdků zkontrolujte všechny jeho části.
- Poškozené nebo uvolněné schůdky nepoužívejte.
- Pokud schůdky nepoužíváte, doporučujeme je vyčistit, osušit a uložit mimo dosah dětí.
- Výstup a sestup osobám s omezenou pohyblivostí a malými dětem je dovolen jen za doprovodu (pomoci) osob tělesně a duševně způsobilých.

SEZNAM DÍLŮ BAZÉNOVÝCH SCHŮDKŮ 3EXX0410

OZNAČENÍ	NÁZEV DÍLU	POČET	OZNAČENÍ	NÁZEV DÍLU	POČET
14	Matice M6	8	7	Objímka-polovina	32
13	Uzavřená matice M8	6	6	Plastový stupeň 48	8
12	Šroub M6x35	8	5	Plošina 460x460 mm	1
11	Šroub M8x40	4	4	Plastová patka	4
10	Šroub M8x55	2	3	Výztuha	1
9	Gumová krytka	2	2	Noha	4
8	O-kroužek	16	1	Plastové madlo	2

SESTAVENÍ

KROK 1: UPRAVTE DÉLKU PŘÍMÝCH NOHOU A NOHY SESTAVTE

Schůdky jsou vyrobeny pro nadzemní bazény s maximální výškou stěny 140 cm a přizpůsobeny tak, aby je bylo možno, po jednoduché úpravě, použít i v bazénech zapuštěných. Pokud je váš bazén postaven jako nadzemní, přejděte ke kroku 2.

ÚPRAVA SCHŮDKŮ PRO ZAPUŠTĚNÉ BAZÉNY:

Schůdky, aby byly bezpečné, musí mít obě strany, jak nástupní, tak výstupní, se stejným sklonem vůči vodorovné rovině. Proto, podle umístění schůdků, upravte délku jednoho páru nohou (2) tak, aby schůdky stály rovně. Při určení výsledné délky nohou je nutné počítat se silou materiálu spodního kolena (4) cca 10 mm (Obr. 1).

Raději dvakrát měřte, než nohy odříznete!

Pilkou na železo odříznete přebývající část nohou (Obr. 2). Ve vzdálenosti 20 mm od odříznutých konců nyní vyvrtejte otvor o průměru 7 mm (Obr. 3a) kolmo vůči ostatním otvorům v nohách (Obr. 3b).

KROK 2: PŘIPEVNĚTE PLASTOVÉ STUPNĚ K NOHÁM

POZNÁMKA: Postupujte od spodního konce nohou nahoru. Dbejte na to, aby stupně byly vůči nohám orientovány stejně. Po montáži již nebude možno stupně demontovat bez poškození. Nohy jsou symetrické, musí však dvěma otvory (pro madlo a plošinu) směřovat vzhůru (Obr. 5). Přiložte dvoudílnou objímku (7) k noze (2) v místě prolisu (Obr. 4) a zajistěte gumovým kroužkem. Na objímku shora natlačte stupně (6), dokud nezapadnou zámky na objímkách za vrchní okraj otvoru stupně. Postupujte stupně po stupni od dolního konce nohou nahoru.

KROK 3: NAMONTUJTE PLASTOVÉ PATKY

Na spodní konce nohou (2) nasuňte plastové opěrné patky (4) a připevněte šrouby (12) a maticemi (14) (Obr. 5).

KROK 4: PŘIPEVNĚTE MADLA SCHŮDKŮ K NOHÁM

Prostrčte nohy s nasazenými plastovými stupni skrze plošinu (5) a zasuněte do plastových madel (1) (Obr. 6). Nasunutou plošinu upevněte šrouby (11) a uzavřenými maticemi (13), plastová madla pomocí šroubů (12) a matic (14).

KROK 5: UPEVNĚTE SCHŮDKY K VÝZTUZE

Vezměte výztuhu schůdků (3) a položte ji vedle plastových patek nohou (4) směrem dovnitř schůdků. Otvory ve výztuze (3) slícujte s otvory v patkách (4). Po vystředění otvorů sešroubujte díly pomocí šroubů (10) a uzavřených matic (13). (Obr. 7)

POZNÁMKA: Matice musí být bezpečně utažené, ale ne příliš, nadměrné utažení matic trubek může způsobit poškození jednotlivých částí schůdků.

Schůdky jsou nyní připraveny k použití.

POUŽITÍ

Schůdky jsou určeny k použití v nadzemních a částečně zapuštěných bazénech. Výztuha slouží ke zpevnění konstrukce větve schůdků, která je určena pro zkrácení.

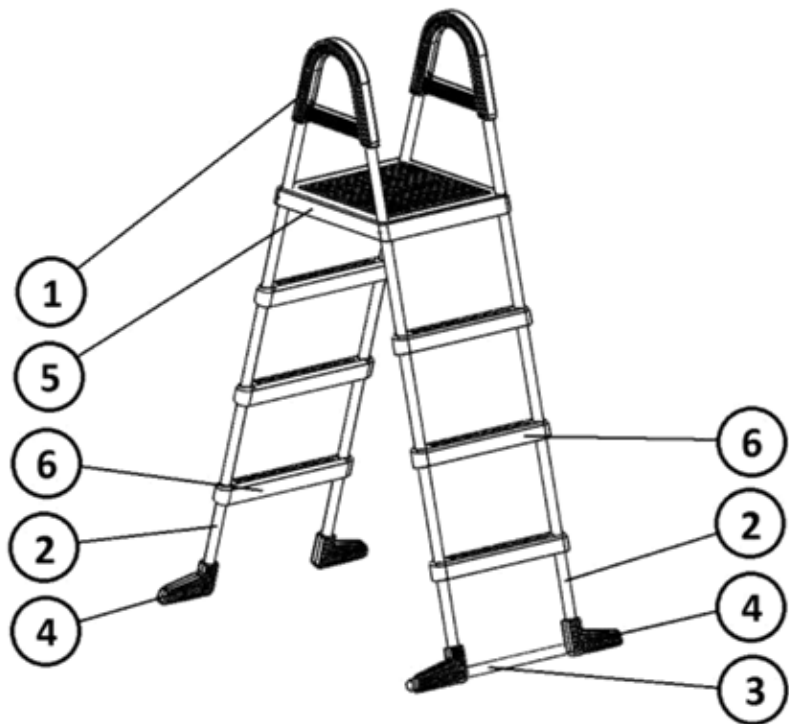
UPOZORNĚNÍ: Schůdky do bazénu vkládejte tak, aby výztuha byly vně bazénu. Pokud schůdky použijete opačně, hrozí poškození fólie.

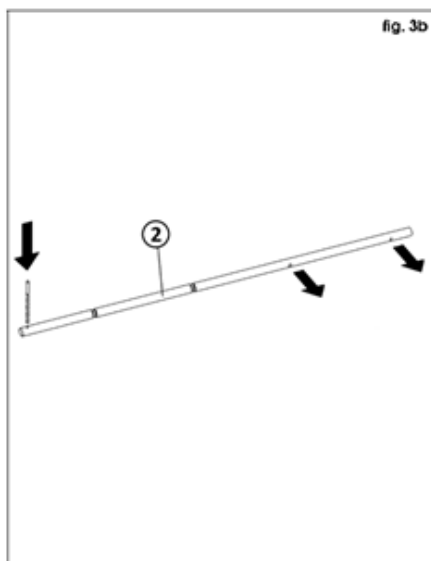
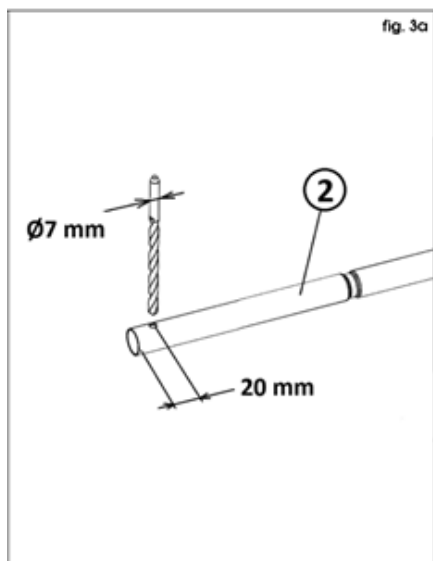
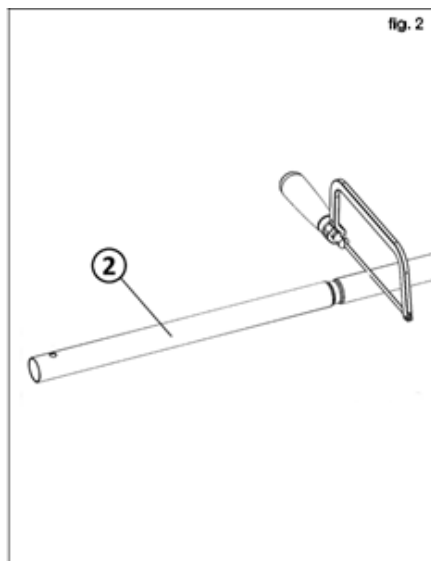
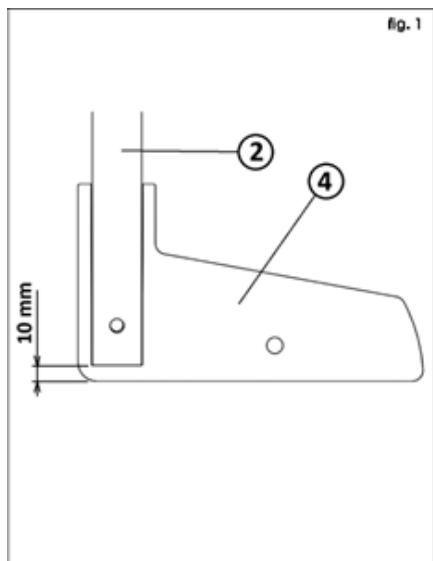
Z bezpečnostních a praktických důvodů nenechávejte bazénové schůdky v bazénu zbytečně. Používejte je jen na nezbytně nutnou dobu, kdy se koupete. V období, kdy bazén nepoužíváte, schůdky očistěte, osušte a uschovejte mimo dosah dětí.

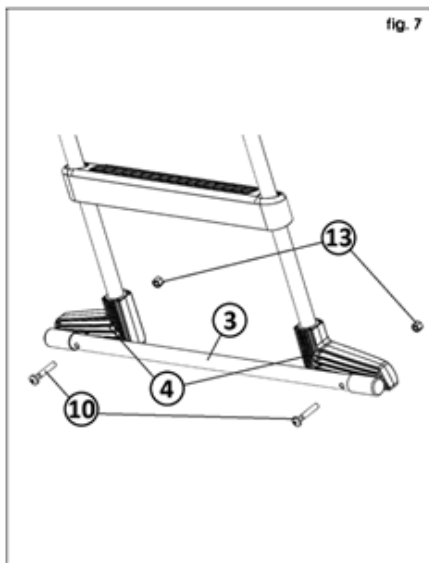
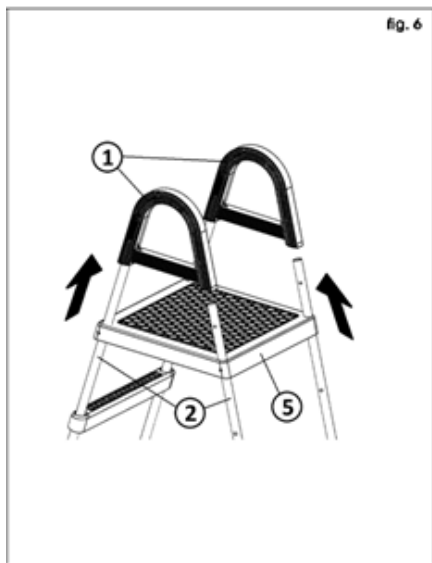
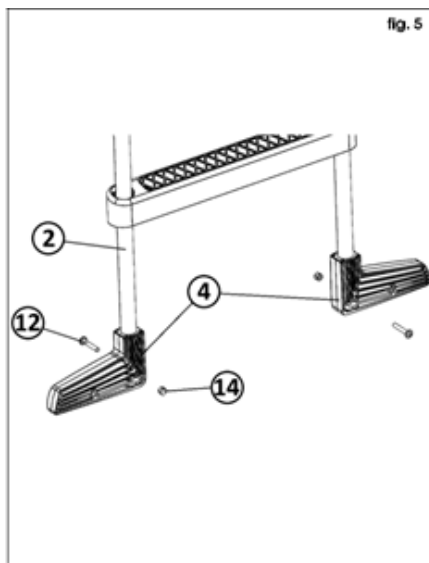
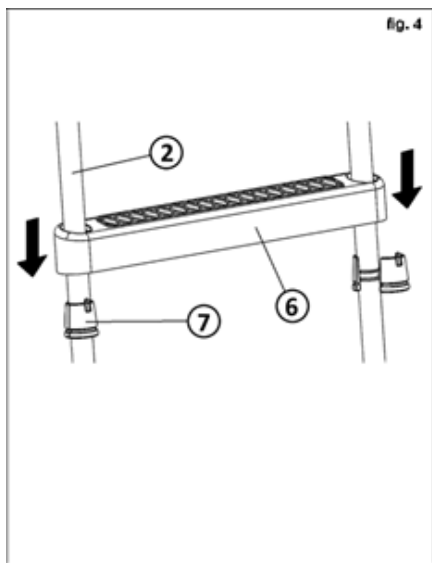
UPOZORNĚNÍ: Schůdky nejsou vyrobeny z nerezavějícího materiálu, a proto může působením chemických prostředků dojít ke korozi. Proto je občas zkontrolujte a v případě, že zaznamenáte příznaky koroze, natřete je vhodným antikorozním nátěrem (použitý odstín RAL 9016).

ZÁRUKA SE NEVZTAHUJE NA PŘÍPADNOU KOROZI OCELOVÝCH TRUBEK!

V případě, že k chemické údržbě vody používáte kyslíkovou chemii, dochází ke zrychlení koroze schůdků. V tomto případě je nutné ošetřit tu část schůdků, která bude v kontaktu s bazénovou vodou dodatečným vhodným nátěrem.







Mountfield
pool & garden

Mountfield Export Team
export@mountfield.cz
www.mountfield-export.com

Mountfield, a.s., Všechnomy 56/Highway D1, Exit 15, 251 63 Strančice, Czech republic