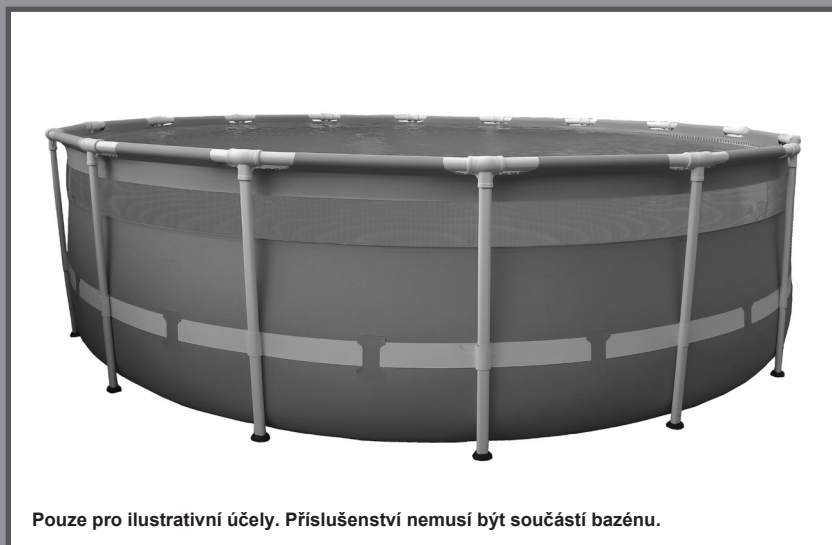


DŮLEŽITÉ BEZPEČNOSTNÍ ZÁSADY

Před instalací a použitím tohoto výrobku si pečlivě přečtete, pochopíte a dodržujete všechny pokyny. Ušchovejte pro budoucí použití.

CLEARVIEW PRISM FRAME™ PREMIUM POOL

16' X 48" (488 cm X 122 cm)



Pouze pro ilustrativní účely. Příslušenství nemusí být součástí bazénu.

Nezapomeňte vyzkoušet i jiné Intex výrobky: bazénové příslušenství, nafukovací bazény a In-Home hračky, nafukovací postele a čluny, které jsou k dispozici u prodejců zn. Intex nebo na našich webových stránkách. V souvislosti s neustálým zdokonalováním výrobků, si Intex vyhrazuje právo změnit vlastnosti a vzhled výrobku. Díky tomu může dojít ke změnám v manuálu bez předchozího oznámení.

INTEX®

©2020 Intex Marketing Ltd. - Intex Development Co. Ltd. - Intex Recreation Corp. All rights reserved/Tous droits réservés/Todos los derechos reservados/Alle Rechte vorbehalten.
Printed in China/Imprimé en Chine/Impreso en China/Gedruckt in China.

®™ Trademarks used in some countries of the world under license from/®™ Marques utilisées dans certains pays sous licence de/Marcas registradas utilizadas en algunos países del mundo bajo licencia de/Warenzeichen verwendet in einigen Ländern der Welt in Lizenz von/Intex Marketing Ltd. to/à/a/an Intex Development Co. Ltd., G.P.O Box 28829, Hong Kong & Intex Recreation Corp., P.O. Box 1440, Long Beach, CA 90801 • Distributed in the European Union by/Distribué dans l'Union Européenne par/Distribuido en la Unión Europea por/Vertrieb in der Europäischen Union durch/Intex Trading B.V., Venneveld 9, 4705 RR Roosendaal – The Netherlands
www.intexcorp.com

NÁVOD K POUŽITÍ

OBSAH

Varování/Důležité bezpečnostní zásady.....	3-4
Seznam dílů	5
Pokyny pro sestavení.....	6-10
Údržba bazénu a chemikálie.....	11
Řešení běžných problémů.....	11
Vypouštění bazénu.....	12-13
Dlouhodobé skladování a zazimování bazénu.....	14
Obecné zásady bezpečnosti ve vodě.....	14
Omezená záruka.....	15

Úvodní poznámka:

Děkujeme za koupi bazénu Intex. Před sestavováním bazénu si, prosím, prostudujte tento manuál. Následující informace Vám pomohou prodloužit životnost bazénu a učinit bazén bezpečnějším pro Vás a vaši rodinu. Doporučujeme, aby bazén sestavovali 2-3 osoby. Pokud je pomocníků více, urychlí to sestavení bazénu. K montáži nejsou požadovány žádné další pomůcky či nástroje.

DŮLEŽITÉ BEZPEČNOSTNÍ ZÁSA

Před instalací a použitím tohoto výrobku je nutné si pozorně prostudovat všechny důležité pokyny a řídit se jimi.



VAROVÁNÍ

- **Je vyžadován neustálý dozor kompetentní osoby nad dětmi a handicapovanými osobami.**
- Zabezpečte všechna okna, dveře a jiná místa, abyste předešli neoprávněnému nebo neúmyslnému vstupu do bazénu, případně vstupu do bazénu bez potřebného dozoru.
- Nainstalujte zábrany, které zabrání přístupu k / do bazénu malým dětem a domácím zvířatům.
- Bazén a bazénové příslušenství smí být sestavováno pouze dospělými osobami.
- V bazénu se nepotápějte, neskákejte a nesklouzávejte do něj.
- Pokud bazén nebude postaven na rovném a pevném podkladu nebo bude-li bazén příliš naplněn vodou, hrozí nebezpečí zborcení bazénu a evt. Vyplavení osob používajících bazén.
- Neopírejte se o bazén, nesedejte na nafukovací prstenec, nelezte po stěně bazénu ani nevyvíjejte žádný tlak na nafukovací prstenec. Mohlo by dojít ke zranění nebo k vyhlazení vody z bazénu.
- Pokud se bazén nepoužívá, odstraňte z něj a z jeho okolí všechny hračky a plovací pomůcky. Věci v bazénu přitahují pozornost malých dětí.
- Předměty, jako jsou židle, stoly, hračky a ostatní předměty, po kterých může dítě vylézt do bazénu udržujte ve vzdálenosti min. 1,22 m od bazénu.
- Záchrané pomůcky a důležitá telefonní čísla pro případ tísňového volání mějte v těsné blízkosti bazénu. Příklady záchranných pomůcek: schválený záchranný kruh s obvodovým lanem, pevná tyč nejméně 3,66 m dlouhá.
- Nikdy neplavte v bazénu sami, ani to nedovolte ostatním.
- Udržujte bazén čistý. Dno bazénu musí být vždy viditelné z vnějšího okraje bazénu.
- Pokud používáte bazén v noci, používejte odborně nainstalované umělé osvětlení pro osvětlení všech bezpečnostních nápisů, schůdků, dna bazénu a příchozích cest.
- Nepoužívejte bazén, pokud jste pod vlivem alkoholu, drog nebo léků.
- Krycí plachtu udržujte mimo dosah dětí. Mohlo by dojít k zaplavení a následnému utonutí či jinému vážnému zranění.
- Před použitím bazénu musí být krycí plachta zcela sejmuta. Děti ani dospělé osoby nejsou pod krycí plachtou vidět.
- Nepřikrývejte bazén krycí plachtou, pokud jej někdo používá.
- Udržujte bazén a jeho okolí čisté, abyste zabránili případnému uklouznutí a upadnutí.
- Udržujte vodu v bazénu čistou a ošetřenou desinfekčními prostředky. Ochraňte tím všechny, kteří se v bazénu koupají, před případným onemocněním ze znečištěné vody. Vodu z bazénu nepolykejte a dodržujte pravidla základní hygieny.
- Bazény podléhají běžnému opotřebení. Určité typy nadměrného používání a zatížení bazénu mohou způsobit ztrátu funkčnosti bazénu a mohou zapříčinit velké ztráty vody. Provádějte proto řádnou a pravidelnou údržbu bazénu.
- Tento bazén je určen pouze k venkovnímu použití.
- Pokud bazén nepoužíváte, vypusťte jej a uskladněte te na vhodném místě tak, aby se v něm neshromažďovala dešťová nebo jiná voda (viz. kapitola Uskladnění).
- Pokud se bazén používá v běžné frekvenci, je potřeba zajistit, aby filtrační pumpa přečerpala celý objem bazénu alespoň 1x denně. Prostudujte si manuál k pumpě a spočítejte si potřebnou dobu provozu pumpy.

ZÁBRANY ANI KRYCÍ PLACHTY NEJSOU NÁHRADOU ZA NEPŘETŘŽITÝ A KOMPETENTNÍ DOHLED DOSPĚLÉ OSOBY. DOSPĚLÍ MUSÍ TEDY FUNGOVAT JAKO „PLAVČÍCI“ A DOZORCI A TÍM CHRÁNIT OSOBY V BAZÉNU A KOLEM NĚJ, PŘEDEVŠÍM DĚTI.

NEDODRŽOVÁNÍ VÝŠE UVEDENÝCH VAROVÁNÍ MŮŽE MÍT ZA NÁSLEDEK POŠKOZENÍ MAJETKU, VÁŽNÉ ZRANĚNÍ ČI DOKONCE SMRT.

Doporučení:

Na majitele bazénu se mohou vztahovat místní či státní právní normy týkající se oplocení na ochranu dětí, bezpečnostních zábradlí, osvětlení a jiných bezpečnostních opatření. Zákazníci by měli kontaktovat místní stavební úřad pro další podrobnosti.

DŮLEŽITÉ BEZPEČNOSTNÍ ZÁSADY

Před instalací a použitím tohoto výrobku je nutné si pozorně přečíst všechny důležité pokyny a řídit se jimi. Tato varování, instrukce a bezpečnostní pokyny řeší některá běžná rizika vodní rekreace, ale nemohou pokrýt všechna rizika a nebezpečí. Vždy postupujte opatrně, používejte zdravý rozum a správný úsudek, když provádíte jakoukoli vodní aktivitu. Obal si prostudujte a uschovejte jej pro budoucí použití. Viz výrobek pro další varování.

Obecně

- Zkontrolujte, zda kolíky a/nebo šrouby nejsou rezavé; pravidelně kontrolujte zejména přístupové plochy v okolí bazénu, přítomnost ostrých hran, třísek a dalších nečistot, aby nedošlo ke zranění.

Bezpečnost pro neplavce

- Za všech okolností se vyžaduje nepřetržitý, aktivní a bdělý dohled odpovědné dospělé osoby pro slabé plavce a neplavce (mějte na paměti, že děti do pěti let podléhají nejvyššímu riziku utonutí).
- Určete dospělou osobu, která bude provádět dozor, vždy když je bazén používán.
- Slabí plavci nebo neplavci musí při používání bazénu nosit osobní ochranné pomůcky.
- Pokud bazén nepoužíváte, nebo zůstal bez dozoru, odstraňte všechny hračky z bazénu a jeho okolí, aby se zabránilo přilákání dětí do bazénu.

Bezpečnostní zařízení

- Povzbuzujte nainstalovat zábranu (a zabezpečit všechny dveře a okna, v případě potřeby), aby se zabránilo neoprávněnému přístupu k bazénu.
- Zábrany, bazénové kryty, alarmy, nebo podobná bezpečnostní zařízení jsou užitečné pomůcky, ale nejsou náhradou za nepřetržitý a příslušný dohled dospělé osoby.

Bezpečnostní vybavení

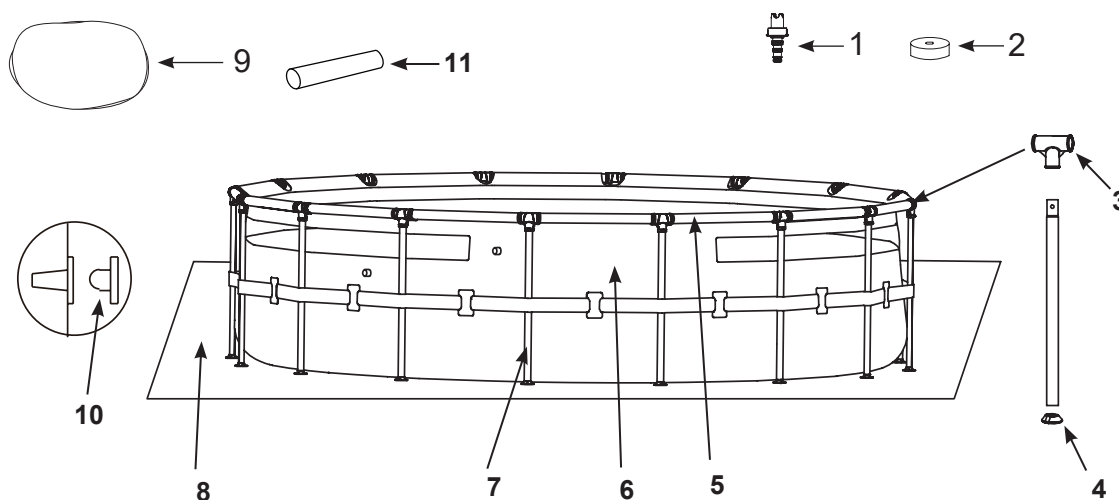
- Doporučuje se, aby záchranné vybavení (např. záchranný kruh) bylo u bazénu.
- V blízkosti bazénu mějte k dispozici funkční telefon a seznam čísel tísňového volání.

Bezpečné využívání bazénu

- Povzbuzujte všechny uživatele a zejména děti, aby se naučili plavat.
- Naučte se 1. pomoc (kardiopulmonální resuscitaci - KPR) a pravidelně si obnovujte tyto znalosti. Můžete tím zachránit život.
- Poučte všechny uživatele bazénu, včetně dětí, co dělat v případě nouze.
- Nepotápějte se v mělké vodě. Může dojít k poranění či smrti.
- Nepoužívejte bazén po požití alkoholu nebo léků, ty mohou zhoršit vaši schopnost bezpečně používat bazén.
- Jsou-li použity bazénové kryty, před vstupem do bazénu je zcela odstraňte z povrchu vody.
- Vodu ošetřujte a udržujte čistou, chráňte tak koupající se osoby před zdravotními komplikacemi spojenými se znečištěnou vodou. Přečtěte si pokyny pro úpravu vody v uživatelské příručce.
- Chemikálie (např. pro úpravu vody, čištění nebo dezinfekční prostředky) skladujte mimo dosah dětí.
- Odnímatelné žebříky musí být umístěné na vodorovné ploše.
- Dodržujte a postupujte podle varování a bezpečnostních značek na stěně bazénu.

REFERENCE DÍLŮ

Před sestavením výrobku věnujte několik minut kontrole obsahu a seznamte se se všemi díly.



POZNÁMKA: Výkresy pouze pro ilustraci. Skutečný produkt se může lišit. Ne v měřítku

REF Č	POPIS	MNOŽSTVÍ	NÁHRADNÍ DÍL N°
1	VYPOUŠTĚCÍ ADAPTÉR	1	10201
2	VÍČKO VYPOUŠTĚCÍHO VENTILU	1	11044
3	T - KUS	16	12802
4	KRYT SVISLÉ NOHY	16	12465
5	VODOROVNÝ NOSNÍK	16	12809
6	BAZÉNOVÁ FOLIE (VČETNĚ VYPOUŠTĚCÍHO VENTILU)	1	12971
7	SVISLÁ NOHA	16	12829
8	PODLOŽKA	1	18927
9	KRYT BAZÉNU	1	10754
10	ZÁSLEPKA - KLOBOUČEK (+1 NAVÍC)	3	10127
11	ROLOVACÍ TRUBKA	2	13009

NÁVOD NA SESTAVENÍ

DŮLEŽITÉ INFORMACE PRO VÝBĚR MÍSTA MONTÁŽE A PRO PŘÍPRAVU BAZÉNU



VAROVÁNÍ

- Místo, kde bude bazén postaven, musí umožňovat zajištění veškerých dveří, oken a bezpečnostních zábran, abyste předešli neoprávněnému nebo neúmyslnému vstupu do bazénu, případně vstupu do bazénu bez potřebného dozoru.
- Instalujte bezpečnostní ohrazení, která zabrání přístupu k bazénu malým dětem a zvířatům.
- Pokud bazén nebude postaven na rovném a pevném podkladu a nebude naplněn vodou podle instrukcí, hrozí nebezpečí zborcení bazénu a evt. vyplavení osob katapultování osob používajících bazén. Může dojít k vážnému zranění nebo k poškození majetku.
- Nebezpečí úrazu el. proudem: filtrační pumpu připojujte pouze do uzemněné elektrické zásuvky chráněné přerušovačem přívodu proudu. Z důvodu snížení nebezpečí úrazu el. proudem nepoužívejte při připojení čerpadla k přívodu elektrického proudu prodlužovací kabely, časové spínače, zásuvkové adaptéry ani měniče el. proudu. Použijte pouze správně umístěnou zásuvku. Přívodní kabel umístěte tam, kde nemůže dojít k jeho poškození sekačkami, nůžkami na živé ploty a jiným zařízením. Další upozornění a pokyny naleznete v manuálu k filtrační pumpě .
- Nebezpečí vážného úrazu: Nepokoušejte se postavit bazén za velmi větrných podmínek.

Vyberte venkovní stanoviště , kde chcete postavit bazén a mějte při tom na mysli následující:

1. Stanoviště , na kterém chcete postavit bazén, musí být absolutně rovné. Nestavte bazén na svahu nebo ve svažitém terénu.
2. Podklad musí být kompaktní a dostatečně pevný, aby udržel tlak a hmotnost plného bazénu. Nestavte bazén na blátivém, písčitém, měkkém nebo syčkém podkladu.
3. Nestavte bazén na balkon nebo jiných vyvýšených plošinách, které se mohou zhroutit pod tíhou naplněného bazénu.
4. V okolí nejméně 1 m kolem bazénu nenechávejte předměty, na které by mohlo vylézt dítě za účelem získání přístupu do bazénu.
5. Pod bazénem dochází k poškození trávy. Chlorovaná voda může poškodit okolní vegetaci.
6. Před instalací odstraňte všechny druhy agresivních trav. Určité druhy trav jako např. St. Augustine a Bermuda mohou prorůstat bazénovým pláštěm. Prorůstání trav skrz plášť není výrobní vada a není kryté zárukou.
7. Umístěte bazén na vhodné místo tak, aby bylo možné jej po sezóně snadno vypustit a demontovat.

DŮLEŽITÉ

Předtím, než kdokoliv začne bazén využívat, sedněte si spolu s Vaší rodinou a stanovte si pravidla, která budou zahrnovat přinejmenším nejdůležitější pravidla bezpečnosti a obecné informace pro zachování bezpečnosti používání bazénu obsažené v této příručce. Tato pravidla si pravidelně pročítejte a prověřujte jejich znalost u ostatních uživatelů, včetně Vašich hostů.

NASTAVENÍ BAZÉNU (pokračování)

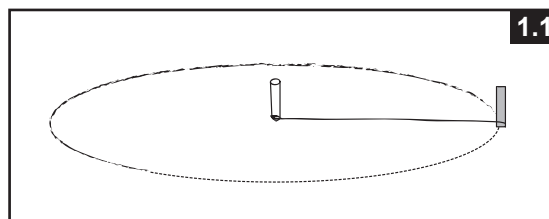
PŘÍPRAVA ZEMĚ

Vyberte venkovní umístění bazénu, které by mělo být na rovné betonové podložce. Pokud není k dispozici žádná betonová podložka, připravte místo instalace podle níže uvedených pokynů. Je důležité, abyste požádali profesionála (stavitele nebo zahradníka), aby provedl následující přípravu půdy.

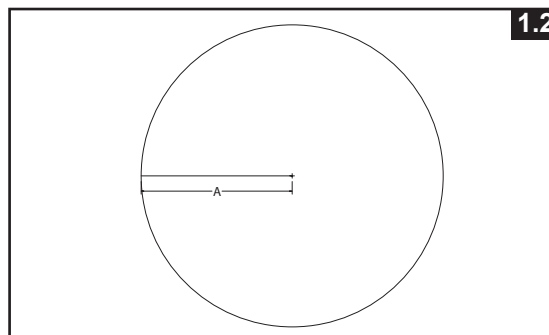
POZNÁMKA: Nástroje nejsou součástí dodávky.

1. Označte oblast instalace

Jakmile je vybrána oblast umístění, umístěte ve středu na místo, kde si přejete umístit bazén. Kolík upevněte provázek na středový kolík. Změřte délku A na provázku a na provázek připevněte značkovací tyčinku, fixu nebo nálevku s moukou. Vyznačte obvod oblasti bazénu pomocí provázku a značky (**viz výkres 1.1**)



- Pro 4,88 m, bazén, kde $A = (2,66 \text{ m})$: Poloměr travnaté plochy je třeba odstranit a vyrovnat (**viz výkres 1.2**).

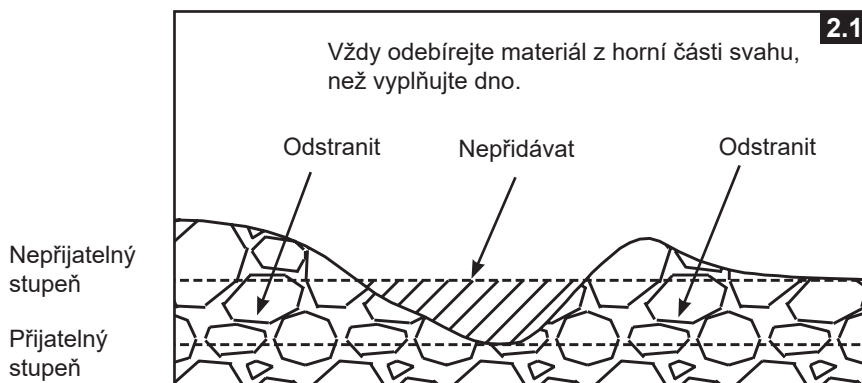


2. Vymezte instalační oblast

- Odstraňte veškerou trávu, kameny a klacky z označené oblasti. Odstraňte také středový kolík a provázek.

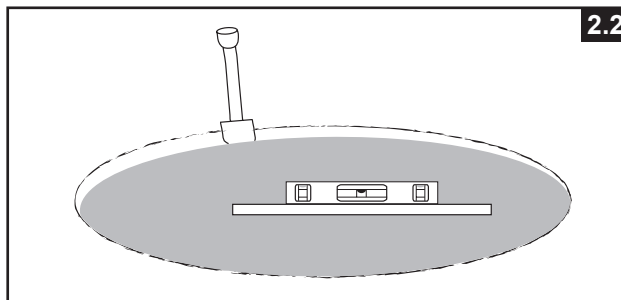
3. Vyrovnávání

Stanovte nejnižší bod v oblasti bazénu. Vyrovnajte celou okolici bazénu vyhloubením nebo seškrábnutím nerovných oblastí na úroveň nejnižšího bodu. Vždy odebírejte materiál z horní části svahu, než vyplňujete dno, abyste zajistili větší stabilitu a pevnost země. Když jsou všechny oblasti zarovnané a když je odstraněn přebytečný podklad, můžete vyplnit všechny malé nízké oblasti, které se nechají vyrovnat (malé množství zeminy). Poté vždy kompaktní a rovný podklad (**viz výkres 2.1**)



NASTAVENÍ BAZÉNU (pokračování)

- Použijte velké zednické pravítko (hliník nebo dřevo) a vodováhu. Vyrovnajte zem do roviny (viz výkres 2.2).

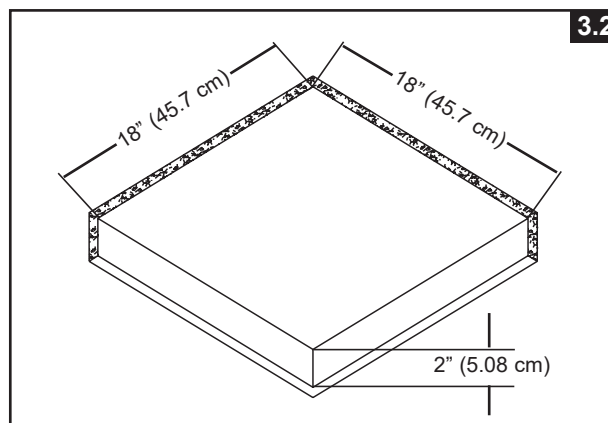
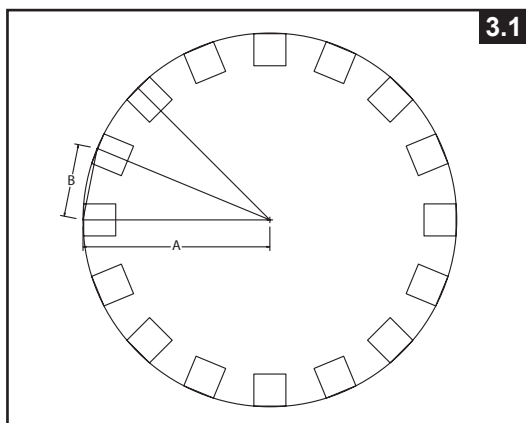


4. Dokončování

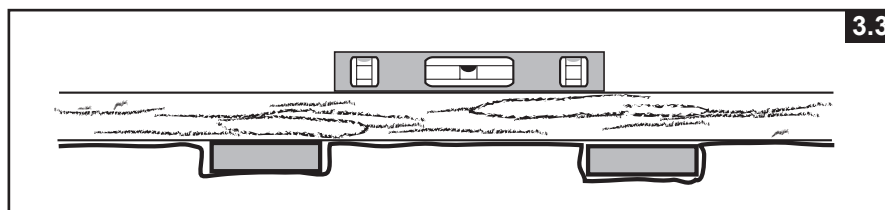
- Na očištěný a rovný povrch naneste lehkou vrstvu prosáté zeminy do maximální hloubky 1 cm. Postříkejte vodu a zhutněte ji (zahradním válcem). Znovu zkontrolujte podklad a ujistěte se, že je dobře vyrovnán. Aby bylo možné pokračovat dále, musí být půda dokonale rovná.

5. Instalace patio bloku

- Kupte si 16 kusů zahradního bloku do 16' bazénu. Minimální rozměry každého bloku by měly být 18" x 18" x 2". Označte oblast, kde budou bloky zakopány (viz obrázek 3.1), pak odstranit 2" (5,08 cm) z půdy z označené oblasti (viz obrázek 3.2)
Pro 16' (488 cm) bazén, kde
A = 8'9" (266.7 cm) = Poloměr travnaté plochy je třeba odstranit a vyrovnat.
B = 3'5" (104.1 cm) = Vzdálenost mezi jednotlivými Patio Block



- Horní část bloků by měla být zarovnána s povrchem půdy a vyrovnána s povrchem plochy a se všemi bloky kolem celého bazénu (viz obrázek 3.3)



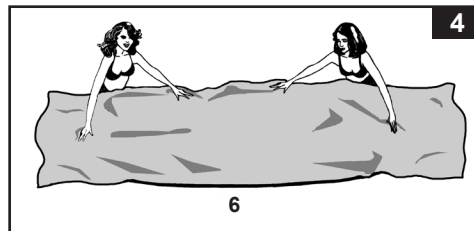
NASTAVENÍ BAZÉNU (pokračování)

Tento bazén jste si možná koupili s filtračním čerpadlem Intex Krystal Clear™. Čerpadlo má vlastní samostatnou sadu instalačních pokynů. Nejprve sestavte bazénovou jednotku a poté nastavte filtrační čerpadlo.

Předpokládaná doba montáže 30-60 minut. (Upozorňujeme, že doba montáže je pouze přibližná a individuální zkušenosti s montáží se mohou lišit.)

1. Příprava vložky

- Najděte , rovné místo bez kamenů, větví nebo jiných ostrých předmětů, které by mohly prorazit vložku bazénu nebo způsobit zranění.
- Karton obsahující vložku, spojky, nohy atd. Otvírejte velmi opatrně, protože tento karton lze použít k uskladnění bazénu v zimních měsících nebo když jej nepoužíváte.
- Vyjměte podložku (8) a rozprostřete ji po vyčištěné ploše. Poté vyjměte vložku (6) a rozprostřete ji přes podložku, přičemž vypouštěcí ventil směřuje k oblasti odtoku. Umístěte vypouštěcí ventil mimo dům. Před vložením nosníků (5) do otvorů v rukávech nechte slunce zahřát vložku. **DŮLEŽITÉ:** Bazénovou jednotku vždy instalujte alespoň se 2 osobami. Netahejte vložku po zemi, protože by to mohlo způsobit poškození vložky a prosakování bazénu (viz výkres 4).
- Během instalace této bazénové vložky nasměrujte hadicové spoje nebo otvory ve směru zdroje elektrické energie. Vnější okraj bazénu by měl být v dosahu elektrického připojení čerpadla.



2. Sestava horizontálních nosníků

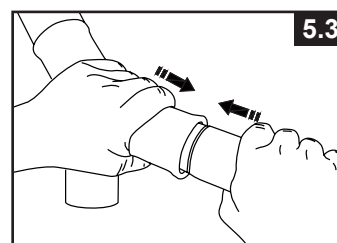
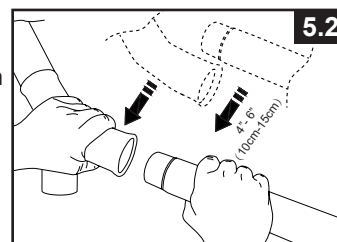
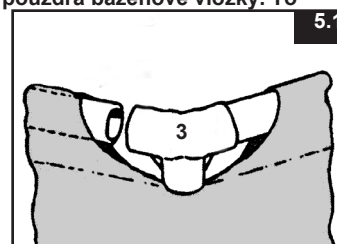
- Nohy rámového bazénu (7) a nosníky (5) spadají do dvou skupin. Větší průměry jsou vodorovné nosníky, které se zasouvají (tlačí) do otvorů rukávů v horní části vložky. Menší průměry jsou svislé nohy. Obě tyto nohy a nosníky zapadají do T-klobouků (3).

POZNÁMKA: Vodorovné nosníky posypte práškem mastku než je zasunete do pouzdra bazénové vložky. To udělá snadnější vyjmutí nosníků z vložky během demontáže bazénu.

- Začněte na libovolném místě, ale vždy pracujte ve stejném směru, zatlačte horizontální nosník do pouzdra. Jakmile je nosník vycentrován, vezměte jeden z T-spojů a spoj připojte k jednomu konci nosníku. Zatlačte nosník pevně do T-spoje. Tento postup opakujte kruhovým způsobem, dokud nebudou spojeny všechny nosníky a spoje (viz výkres 5.1).

POZNÁMKA: Je důležité začít z jednoho místa a pracovat stejným směrem až do posledního bodu. Nezačínejte z více míst.

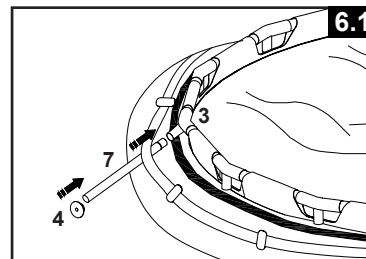
Dokončení posledního společného spojení může být obtížné. Můžete to však udělat, pokud nejprve vytáhnete poslední spoj a vytáhnete směrem k sobě 4-6 palců (10-15 cm). Nyní vložte nosník do kloubu a zatlačte je zpět na místo. Paprsek se snadno zasune do spoje (viz obrázky 5.2 a 5.3). Před připojením nohou se ujistěte, že je poslední kloub plně spojen.



NASTAVENÍ BAZÉNU (pokračování)

3. Sestava svislých nohou

- Nejprve připevněte koncový kryt (4) ke spodní části každé nohy (7). Když sestava nosníků a T-kusů spočívá na zemi, zasuňte jednu svislou nohu do smyčky pásu umístěného uprostřed bazénové vložky a zasuňte horní část nohy do spodní části T-spoje (3) (viz obrázek 6.1). Pokračujte v postupu se všemi svislými nohami.



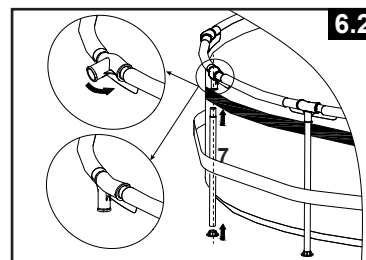
- Zvedněte sestavu nosníků a ujistěte se, že jsou všechny nohy ve svislé poloze (viz obrázek 6.2). Zatlačte všechny T-klouby dolů, abyste se ujistili, že jsou pevně spojeny s nohami.

- Jemně zatáhněte směrem ven spodní část nohy a ujistěte se, že je noha svislá a kolmá k rovné zemi.

- **UPOZORNĚNÍ:** Před naplněním vodou odstraňte ochranné fólie na průhledném panelu zevnitř i vně bazénu. Pokud nejsou ochranné fólie rychle odstraněny, mohou přilnout k panelu jasného pohledu a ovlivnit úroveň čirosti.

4. Napouštění bazénu

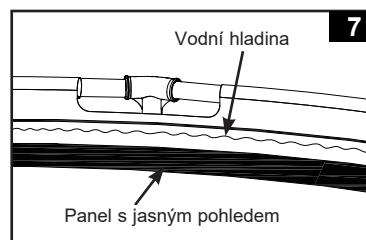
- Pokud byl bazén zakoupen bez filtračního čerpadla, vložte dvě záslepky (10) do výstupů pro filtrační čerpadla. Udělejte to zevnitř bazénu, aby při jeho napouštění nevytekla voda. Pokud byl bazén zakoupen s filtračním čerpadlem, přečtěte si nejprve příručku k filtrační pumpě Krystal Clear™ a poté přejděte k dalšímu kroku instalace. Před napuštěním bazénu vodou se ujistěte, že je vypouštěcí zátka uvnitř bazénu uzavřená a že vypouštěcí uzávěr na vnější straně je pevně našroubovaný. Naplňte bazén ne více než 2,5 cm vody. Zkontrolujte, zda je voda vyrovnaná.



DŮLEŽITÉ: Pokud voda v bazénu teče na jednu stranu, bazén není zcela vodorovný. Sestavení bazénu na nerovném povrchu způsobí jeho naklonění, což má za následek vyboulení materiálu boční stěny a potenciální kolaps bazénu. Pokud bazén není zcela vyrovnaný, musíte bazén vypustit, vyrovnat podlží nebo jej přesunout do jiné oblasti, která je na úrovni, a bazén znovu naplnit podle výše uvedených pokynů.

- Vyhlaďte vrásky spodní vložky (zevnitř bazénu) vytlačení tam, kde se stýkají dno bazénu a strany bazénu. Nebo (z vnějšího bazénu) sáhněte pod okraj bazénu, uchopte dno bazénu a zatáhněte směrem ven. Pokud vrásky způsobují vrásky, nechejte 2 osoby vytáhnout z opačných stran, abyste odstranili všechny vrásky. Při vstupu nebo výstupu z bazénu během tohoto procesu použijte správně sestavený žebřík bazénu. Také se ujistěte, že jsou všechny nohy svislé a kolmé k zemi.

- Naplňte bazén vodou až těsně pod linii rukávů, ale výše než panel pro jasný výhled o 2 palce (5 cm) (viz obrázek 7). **POZNÁMKA:** Chcete-li dosáhnout lepšího výkonu, neplňte vodu pod panelem průhledného pohledu.



Důležité informace týkající se panelu jasného zobrazení:

Abyste zajistili nejlepší zážitek a trvalou čistotu vašeho panelu jasného pohledu, je důležité dodržovat tyto obecné postupy:

- Při rozkládání vložky a při instalaci zacházejte s panelem pro jasný výhled opatrně, aby nedošlo k poškrábání, přehybu nebo zalomení, které by mohly ovlivnit čistotu.
- Vždy udržujte hladinu vody nad panelem pro volný výhled, abyste se vyhnuli značkám vodní hladiny.
- Udržujte čistou a dobře vyváženou kvalitu vody v bazénu - tipy najdete v části „Údržba bazénu a chemikálie“.
- K příležitostnému čištění panelu s průhledným obrazem používejte pouze čistý, měkký a vlhký ručník - nikdy nepoužívejte drsné nebo abrazivní prostředky ani chemikálie.
- Při sundávání bazénové vložky postupujte podle pokynů ke skládání vložky a otáčení panelu s průhledným pohledem.

POZNÁMKA: Průběžné vystavování slunečnímu světlu může v průběhu času ovlivnit úroveň čirosti vašeho panelu s jasným zobrazením. To je normální.

ÚDRŽBA BAZÉNU A CHEMIKÁLIE

⚠ VAROVÁNÍ

NEZAPOMEŇTE

- Udržujte vodu v bazénu čistou a ošetřujte ji desinfekčními prostředky. Ochráníte tím všechny, kteří se v bazénu koupají před případným onemocněním ze znečištěné vody. Vodu z bazénu nepolykejte a dodržujte pravidla základní hygieny.
- Udržujte bazén čistý. Dno bazénu musí být vždy viditelné z vnějšího okraje bazénu.
- Krycí plachtu udržujte z dosahu dětí, mohlo by dojít k zaplétení, utonutí či jinému vážnému zranění.

Úprava vody

Udržování správné chemické rovnováhy vody pomocí vhodných prostředků je jedním z nejdůležitějších faktorů pro maximální prodloužení životnosti bazénu, udržení jeho vzhledu a udržování čisté a nezávadné vody. Pro testování a údržbu vody je důležitá volba správné techniky. Bazénovou chemii, testovací soupravy a správný postup v péči o Vaši vodu Vám poskytne firma specializovaná na bazény a jejich údržbu. Dodržujte písemné pokyny uváděné výrobcem bazénové chemie.

1. Zabraňte kontaktu chlóru s pláštěm bazénu, dokud se chlór úplně nerozpustí. Chlór v granulích nebo tabletách nejprve rozpustíte v nádobě s vodou, teprve potom ho postupně přidejte do bazénu. Z podobného důvodu se tekutý chlór vlévá do bazénu na různých místech po jeho obvodu a je nutné ho okamžitě promíchat s vodou v bazénu.
2. Nikdy nemíchejte chemikálie dohromady, do bazénu je přidávejte odděleně a důkladně je před přidáním další chemikálie promíchejte s vodou.
3. Jako pomůcka pro udržování čisté vody v bazénu Vám pomůže skimmer a bazénový vysavač značky Intex. Toto bazénové příslušenství získáte u Vašeho prodejce bazénů.
4. Čištění bazénu neprovádějte tlakovým mytím vodou.

ŘEŠENÍ BĚŽNÝCH PROBLÉMŮ

PROBLÉM	POPIS	PŘÍČINA	ŘEŠENÍ
ŘASY	<ul style="list-style-type: none"> • Nazelenalá voda. • Zelené nebo černé skvrny na plášti bazénu. • Bazén je kluzký a/ nebo páchne. 	<ul style="list-style-type: none"> • Je nutné upravit hladinu chlóru a hodnotu pH. 	<ul style="list-style-type: none"> • Doplníte chlór šokovou metodou. Upravte pH na hodnotu požadovanou pro Vaš bazén. • Vysajte dno bazénu. • Udržujte potřebnou hladinu chlóru.
ZABARVENÁ VODA	<ul style="list-style-type: none"> • Voda se při první úpravě chlórem zabarví do modra, hněda nebo zčerná. 	<ul style="list-style-type: none"> • Měď, železo nebo hořčík ve vodě zoxidují přidáním chlóru. 	<ul style="list-style-type: none"> • Upravte pH na doporučenou hodnotu. • Vodu filtrujte, dokud není čistá. • Často vyměňujte filtrační vložku.
CIZÍ LÁTKY VE VODĚ	<ul style="list-style-type: none"> • Voda má zamlžený nebo mléčný vzhled. 	<ul style="list-style-type: none"> • Tvrdá voda" způsobená příliš vysokým pH. • Nízký obsah chlóru. • Cizí látky ve vodě . 	<ul style="list-style-type: none"> • Upravte pH. Kontaktujte Vašeho prodejce bazénu s prosbou o radu. • Zkontrolujte správnou hladinu chlóru. • Vyčistěte nebo vyměňte Vaši filtrační vložku.
DLOUHODOBĚ NÍZKÁ HLADINA VODY	<ul style="list-style-type: none"> • Hladina je níže než předchozí dne. 	<ul style="list-style-type: none"> • Trhlina nebo otvor v plášti bazénu nebo v hadicích. 	<ul style="list-style-type: none"> • Oprava soupravou na záplatování. • Rukou dotáhněte všechny víčka a uzávěry. • Vyměňte hadice.
USAZENINA NA DNĚ BAZÉNU	<ul style="list-style-type: none"> • Nečistoty nebo písek na dně bazénu. 	<ul style="list-style-type: none"> • Časté používání, časté vstupování do bazénu. 	<ul style="list-style-type: none"> • K vyčištění dna bazénu použijte vysavač na bazény.
NEČISTOTY NA HLADINĚ	<ul style="list-style-type: none"> • Listy, hmyz apod. 	<ul style="list-style-type: none"> • Bazén je příliš blízko stromů. 	<ul style="list-style-type: none"> • Použijte skimmer Intex.

ÚDRŽBA A ODVODNĚNÍ BAZÉNU

⚠ POZOR

VŽDY SE ŘÍDTE CHEMICKÝM VÝROBCEM
NÁVODY A ZDRAVOTNÍ A NEBEZPEČNÁ UPOZORNĚNÍ.

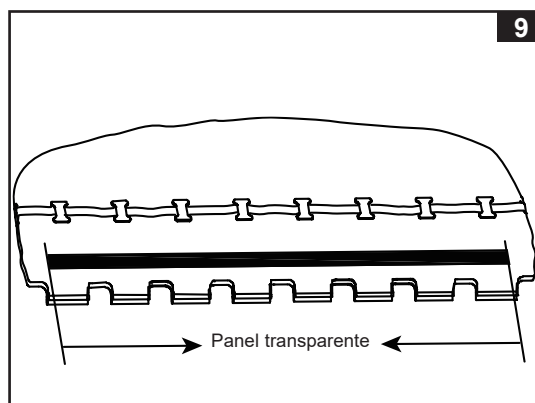
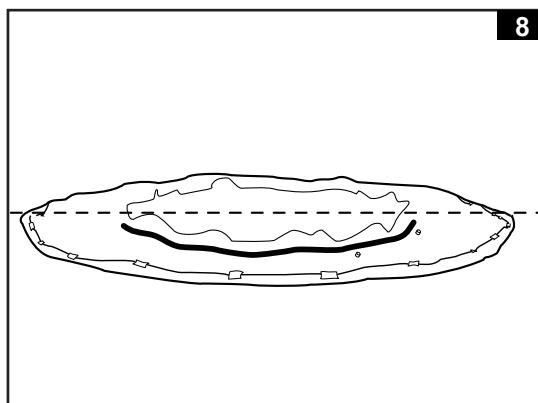
Pokud je bazén používán, nepřidávejte chemikálie. To může způsobit podráždění kůže nebo očí. Koncentrované roztoky chloru mohou poškodit vložku bazénu. Společnost Intex Recreation Corp., Intex Development Co. Ltd., jejich spřízněné společnosti, autorizovaní zástupci a servisní střediska, maloobchodníci nebo zaměstnanci v žádném případě nenesou vůči kupujícímu ani žádné jiné straně odpovědnost za náklady spojené se ztrátou bazénové vody, chemikálií nebo vody poškození. Mějte po ruce náhradní filtrační vložky. Vyměňujte kazety každé dva týdny. Doporučujeme použít filtrační čerpadlo Krystal Clear™ Intex se všemi našimi nadzemními bazény.

YDATNÝ DÉŠT: Abyste předešli poškození bazénu a přeplnění, okamžitě vypusťte dešťovou vodu, která způsobí, že hladina vody bude vyšší než maximum.

Jak vypustit bazén a dlouhodobě uskladnit

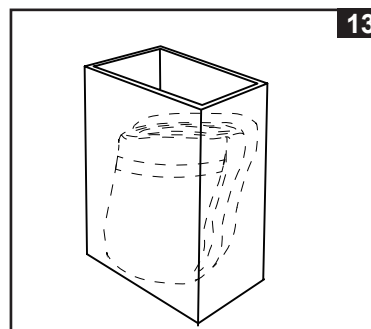
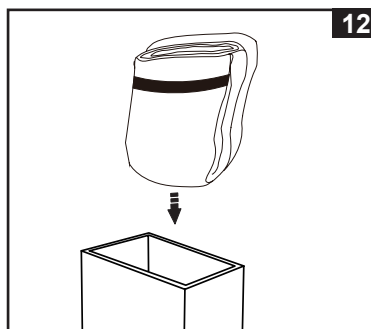
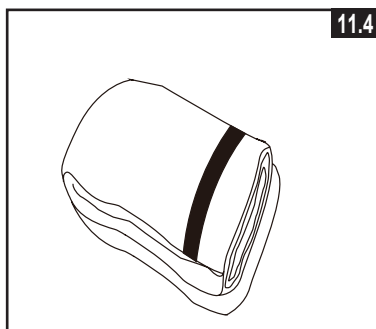
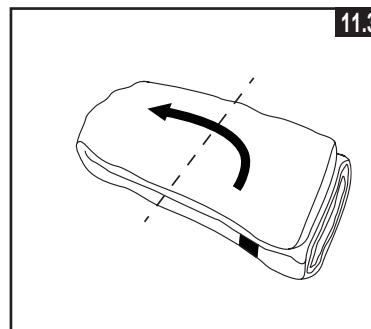
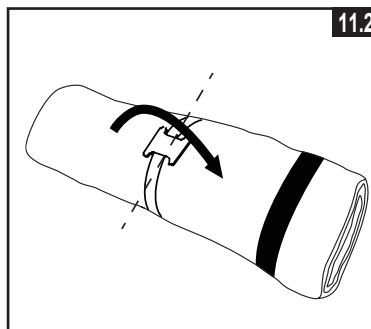
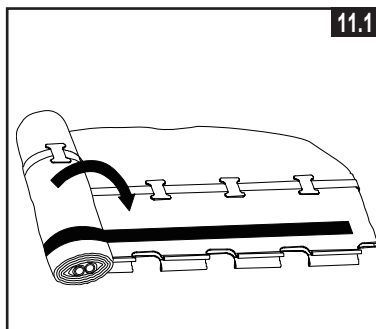
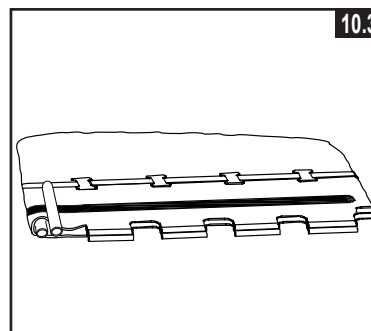
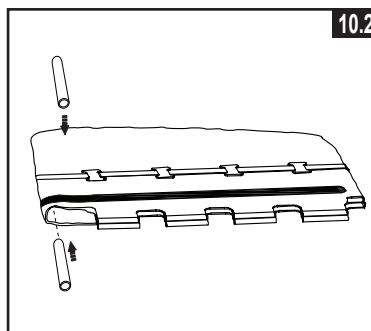
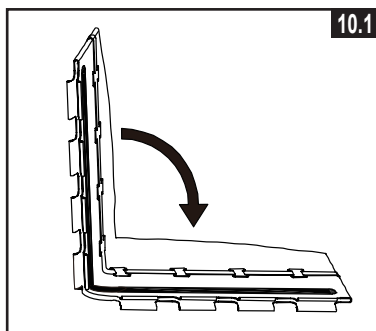
V zimní sezóně vypusťte bazén, aby se nepoškodila jeho vložka a průhledný panel. Další podrobnosti naleznete v části „Zimní přípravy“.

1. Zkontrolujte místní předpisy ohledně konkrétních pokynů týkajících se likvidace vody v bazénu.
2. Zkontrolujte, zda je vypouštěcí zátka uvnitř bazénu zasunuta na svém místě.
3. Sejměte víčko z vypouštěcího ventilu na vnější stěně bazénu.
4. Připojte samičí konec zahradní hadice k vypouštěcímu adaptéru (1).
5. Umístěte druhý konec hadice do oblasti, kde lze vodu bezpečně vypustit z domu a dalších blízkých staveb.
6. **Připojte vypouštěcí konektor k vypouštěcímu ventilu. POZNÁMKA: Vypouštěcí konektor zatlačí vypouštěcí zátku uvnitř bazénu a voda začne okamžitě odtékat.**
7. Když voda přestane odtékat, začněte zvedat bazén ze strany naproti odtoku, přivedte veškerou zbývající vodu k odtoku a bazén zcela vyprázdněte.
8. Po dokončení odpojte hadici a adaptér.
9. Znovu vložte vypouštěcí zátku do vypouštěcího ventilu na vnitřní straně bazénu, abyste ji mohli uskladnit.
10. Vyměňte vypouštěcí víčko na vnější straně bazénu.
11. Při demontáži bazénu obraťte pokyny k sestavení a odstraňte všechny spojovací části.
12. Před uskladněním se ujistěte, že je bazén a všechny jeho části zcela suché. Před složením vložku vysušte na slunci, dokud úplně nevyschne (viz obrázek 8). Posypte trochou mastku, abyste zabránili slepení vinylu a absorbovali případné zbytky vlhka.
13. Doporučuje se tým 3 nebo více lidí. Sklopte stěny vodorovně podél sekcí bez průhledných panelů a vytáhněte podlahu vložky do kulatého tvaru (viz obrázek 9). Ujistěte se, že panely pro jasný pohled nejsou přeložené (levá a pravá strana), jinak dojde ke ztrátě záruky, upravte vložku podle potřeby.



ÚDRŽBA A ODVODNĚNÍ BAZÉNU (pokračování)

14. Přeložte vložku vodorovně na polovinu (viz obrázek 10.1). Mezi skládané části vložte jednu válcovací trubku (11) a druhou trubku položte na skládanou vložku (viz obrázky 10.2 a 10.3). Ujistěte se, že dvě rolovací trubky zakrývají panel průhledného pohledu a nepřekračují horní okraj vložky.
15. Začněte jemně válcovat vložku od konce pomocí 2 válcovacích trubek na druhou stranu (viz obrázek 11.1). Nehnutěte vložku. Během skladování se ujistěte, že panel pro jasný pohled směřuje nahoru.
16. Svinutou vložku dvakrát přeložte na polovinu (viz obrázky 11.2, 11.3 a 11.4).
17. Skladujte vložku a příslušenství na suchém, teplotně regulovaném místě mezi 32 stupňů Fahrenheita (0 stupňů Celsia) a 104 stupňů Fahrenheita (40 stupňů Celsia), skladovací místo.
18. K uložení lze použít původní obal (viz obrázky 12 a 13).



ZIMNÍ PŘÍPRAVA

Zazimování vašeho nadzemního bazénu

Po použití můžete váš bazén snadno vyprázdnit a uskladnit na bezpečném místě. Musíte vypustit, rozebrat a správně uskladnit bazén, když teplota klesne pod 5°C, aby nedošlo k poškození bazénu a příslušných komponentů ledem. Led může poškodit plášť nebo způsobit zhroucení bazénu. Viz také část „Jak vypustit bazén“.

Pokud teplota neklesne pod 5°C, spotřebitel může ponechat bazén venku za následujících podmínek:

1. Vyčistěte důkladně bazénovou vodu (v případě bazénů Easy Set nebo Oval Frame dbejte na to, aby byl nafukovací prstenec řádně nafouknutý).
2. Odstraňte skimmer nebo jakékoliv příslušenství připojené ke stěnové průchodce se závitem. Je-li to nutné, vyměňte sítko. Všechny díly očistěte a před uskladněním důkladně vysušte.
3. Zevnitř bazénu zazátkujte oba otvory na hadice (bazény o velikosti 16' a menší). Uzavřete oba plunžrové ventily (bazény o velikosti 17' a větší).
4. Odstraňte schůdky (jsou-li nainstalovány) a uskladněte je na bezpečném místě. Schůdky před uskladněním důkladně osušte.
5. Odmontujte hadice, které spojují pumpu s bazénem.
6. Přidejte příslušné zazimovací chemikálie. Poradte se s Vaším prodejcem bazénové chemie. To se může značně lišit podle regionu.
7. **Přikryjte bazén krycí plachtou Intex. POZOR: KRYCÍ PLACHTA NENAHRADUJE BEZPEČNOSTNÍ KRYT BAZÉNU.**
8. Vypusťte všechnu vodu z celé pumpy a hadic a vyčistěte je. Vyjměte a zlikvidujte starou filtrační vložku. Vždy mějte po ruce jednu náhradní vložku na příští sezónu.
9. Filtrační pumpu a její díly uskladněte v kryté místnosti na bezpečném a suchém místě, ideálně při teplotě mezi 0 až 40 °C.

OBEČNÉ ZÁSADY BEZPEČNOSTI VE VODĚ

Odpočinek ve vodě je zábavný a má také léčebné účinky. Hrozí při něm však také nebezpečí zranění nebo smrti. Abyste snížili nebezpečí poranění, přečtěte si a dodržujte veškerá varování a pokyny uvedené na výrobku, na balení a na vložených letáčích. Nezapomeňte však, že varování, pokyny a bezpečnostní předpisy týkající se výrobku zahrnují jen některá běžná rizika odpočinku ve vodě, ale neřeší všechny případy ohrožení a/nebo nebezpečí.

Pro další ochranu se také seznamte s následujícími bezpečnostními pokyny, stejně jako s pokyny vydanými národními institucemi, které se zabývají bezpečností:

- Požadujte stálý dohled. Určete jednu dospělou osobu jako „plavčíka“, který bude mít dozor nad dním v bazénu, zvláště, pokud v něm jsou děti.
- Naučte se plavat.
- Naučte se poskytovat první pomoc.
- Poučte každého, kdo hlídá uživatele bazénu o možných nebezpečích a o použití bezpečnostních zařízení, například uzamykatelných dveří, zábran apod.
- Poučte všechny uživatele bazénu vč. dětí, co dělat v případě nebezpečí.
- Při všech aktivitách ve vodě vždy používejte zdravý rozum a dobrý úsudek.
- Dozor, dozor, dozor.

OMEZENÁ ZÁRUKA

Váš bazén Intex byl vyroben za použití nejkvalitnějších materiálů a zpracování. Všechny výrobky Intex byly před opuštěním továrny zkontrolovány a shledány prosté všech vad. Tato omezená záruka se vztahuje pouze na bazén Intex.

Tato omezená záruka je dodatkem, a ne náhradou vašich zákonných práv a opravných prostředků. Vaše zákonná práva mají přednost do té míry, do jaké je tato záruka v rozporu s některým z nich. Například, spotřebitelské zákony v celé Evropské unii stanovují zákonná záruční práva navíc k pokrytí, které poskytuje tato omezená záruka: informace o spotřebitelských právech celé EU naleznete na webových stránkách Evropského spotřebitelského centra na http://ec.europa.eu/consumers/ecc/contact_en/htm.

Tato omezená záruka se vztahuje pouze na původního kupce a je nepřenosná. Tato omezená záruka je platná pro období 90 dní od data původního maloobchodního nákupu. Uchovejte si původní doklad o zakoupení s tímto návodem, protože doklad o zakoupení musí doprovázet reklamaci, jinak bude omezená záruka neplatná.

Pokud zjistíte výrobní vadu na bazén Intex během záruční doby, obraťte se na příslušné servisní středisko Intex, které je uvedeno v samostatném seznamu „autorizovaných servisů“. Pokud se předmět vrátí podle pokynů servisního střediska Intex, servisní středisko zkontroluje předmět a rozhodne o platnosti nároku. Pokud se na předmět vztahují ustanovení záruky, bude předmět zdarma opraven nebo vyměněn za stejnou nebo srovnatelnou položku (podle rozhodnutí Intex).

Žádné další záruky se neposkytují, kromě této záruky a zákonných práv platných ve vaší zemi. Do rozsahu, který je možný ve vaší zemi, Intex v žádném případě nepřebírá odpovědnost vůči vám ani žádné třetí straně za přímé nebo nepřímé škody vyplývající z použití vašeho bazén Intex, nebo konání společnosti Intex nebo jejich zástupců a zaměstnanců (včetně výroby produktu). Některé státy nebo jurisdikce nedovolují vyloučení nebo omezení náhodných nebo následných škod, takže výše uvedená omezení nebo vyloučení se na vás nemusí vztahovat.

Uvědomte si, že tato omezená záruka se neuplatní v následujících případech:

- V případě, že bazén Intex byl vystaven nedbalosti, nesprávnému použití nebo nasazení, nehodám, nesprávnému používání, nesprávné údržbě nebo skladování.
- V případě, že bazén Intex byl vystaven poškození okolnostmi mimo kontrolu Intex, včetně ale ne výlučně, běžného opotřebení a poškození způsobeného požárem, povodní, zmrazením, deštěm nebo jinými vnějšími přírodními silami.
- Na díly a součásti, které neprodává Intex; a/nebo.
- Na neoprávněné úpravy, opravy a demontáže bazén Intex kýmkoli jiným než pracovníkem servisního střediska Intex.

Tato záruka se nevztahuje na náklady spojené se ztrátou bazénové vody, chemikálií nebo poškození vodou. Tato záruka se nevztahuje na zranění nebo poškození jakéhokoli majetku nebo osob.

Přečtěte si pečlivě návod k obsluze a dodržujte všechny pokyny týkající se správného provozu a údržby bazén Intex. Před použitím vždy zkontrolujte váš výrobek. Omezená záruka může být neplatná, pokud nejsou dodržovány pokyny.