

## INTEX Family Frame

220 x 150 x 60 cm

260 x 160 x 65 cm

300 x 200 x 75 cm

450 x 220 x 84 cm



### PŘÍRUČKA PRO UŽIVATELE BAZÉNU

#### DŮLEŽITÉ BEZPEČNOSTNÍ PŘEDPISY

Než tento výrobek uvedete do provozu, pečlivě přečtěte, nastudujte a dodržujte všechny pokyny, při montáži dodržujte bezpečnost práce.

## OBSAH

1. Výstraha .....	3-4
2. Montáž bazénu.....	4-8
3. Údržba bazénu a odtok .....	9-10
4. Příprava bazénu na zimu .....	10
5. Obecná pravidla bezpečnosti .....	11
6. Záruční podmínky .....	11-12

## 1. VÝSTRAHA

Děti a nezpůsobilé osoby musejí být neustále pod dohledem dospělých osob, aby nedošlo ke zranění nebo aby se neutopily. Bez dozoru mohou bazén používat pouze osoby starší 18-ti let, tělesně i mentálně způsobilé

Dodržujte bezpečnostní předpisy, aby nedocházelo k nesprávnému používání bazénu. Dodržujte preventivní bezpečnostní opatření, abyste chránili děti a domácí zvířata. Bazén a bazénové příslušenství musejí sestávat pouze z dospělých osob. Vybírejte místo pro postavení bazénu tak, aby dojde-li k nehodě nebo poškození bazénu mohla vytékající voda bez problémů odtékat, aniž by ohrozila lidi a zvířata nebo poškodila budovy či pozemky. V okruhu 2m od bazénu se nesmí nacházet žádná vyvýšená místa (terasy, balkóny, apod.) ani vysoké stromy, ze kterých hrozí nebezpečí pádu do bazénu. Pro vstup a výstup z bazénu používejte vždy schůdky (nemusí být součástí bazénu). Pokud není bazén používán, odstraňte z něj schůdky a uložte je mimo dosah dětí a ostatních neoprávněných osob. Nikdy do bazénu neskákejte ani se v něm nepotápějte.

Bazén musí stát na rovném a stabilním podkladu. Pokud byste tento pokyn nedodrželi, mohl by se bazén převrhnout, fólie by mohla prasknout nebo lidé by se mohli zranit. Nikoho nenechávejte sedět na stranách bazénu ani na ně ležet. Odstraňte prosím všechny vodní hračky z bazénu a z jeho okolí, když se bazén nepoužívá, protože hračky přitahují malé děti.

Odstraňte židle, stoly či jiné předměty, které by mohly dětem usnadnit lezení do bazénu.

Dbejte na to, aby u bazénu bylo bezpečnostní vybavení a aby u nejbližšího telefonu byla uvedena nouzová telefonní čísla. Příklady záchranného vybavení: kruhová bóje s lanem s příslušnou certifikací, záchranná tyč dlouhá alespoň 365 cm.

Nikdy se nekoupejte sami a nenechejte ani nikoho jiného koupat samotného/samotnou. Bazén udržujte v čistotě. Dno bazénu musí být zvnějšku vždy viditelné aby bylo možné správně odhadnout hloubku bazénu. Bazén nikdy nepoužívejte pod vlivem alkoholu nebo drog!

Dětem zamezte přístup ke krycím plachtám, aby se do nich nezapletly, a tak zabraňte utopení nebo jiným zraněním. Před použitím bazénu musíte krycí plachty zcela odstranit. Dbejte na to, aby malé děti ani dospělé osoby nikdy nebyly pod plachtou, protože by ji nemuseli vidět.

- Když se bazén používá, nezakrývejte jej. Provádějte pravidelnou kontrolu a údržbu bazénu a jeho příslušenství.
- Prostor kolem bazénu udržujte v čistotě, abyste předešli zraněním, která by mohly vzniknout uklouznutím či pádem.
- Ostatní uživatele bazénu ochráníte dobrou hygienou a udržováním čistoty před onemocněním.
- Bazén se opotřebuje. Bazén správně udržujte. Často může přílišné nebo rychle postupující zhoršení kvality vody vést k poškození bazénu. V důsledku toho může dojít k odtoku velkého množství vody z bazénu.
- Tento bazén je určen pro venkovní použití. Pokud již bazén nechcete používat, demontujte jej a dobře uložte. Manipulovat s elektrickým příslušenstvím mohou pouze osoby starší 18-ti let, musí se řídit příslušnými zásadami bezpečnosti práce a musí mít kvalifikaci pro práci na el. zařízeních podle příslušných národních předpisů a norem.

### ZAKÁZANÉ POUŽITÍ:

- Z bezpečnostních důvodů nesmí být bazén instalován na terasách a balkónech.
- Je zakázáno skákat do bazénu po hlavě nebo z okraje bazénu. Nekoupejte se v noci nebo při nedostatečném osvětlení. Nekoupejte se pod vlivem alkoholu, drog či jiných omamných látek. Boje a násilné hry jsou v bazénu zakázány.
- Zakázáno používání jiného příslušenství než jaké je předepsané výrobcem.
- Za žádných okolností neupravujte součásti bazénu. Nedělejte otvory do bazénu ani do schůdků.
- Je zakázáno koupání při zapnutém filtračním zařízení (tj. připojení čerpadla k el. síti).

BEZPEČNOSTNÍ PRVKY ANI ZAKRYTÍ BAZÉNU V ŽÁDNÉM PŘÍPADĚ NENAHRADÍ TRVALÝ A KOMPETENTNÍ DOHLED DOSPĚLÝCH OSOB.

NEDODRŽENÍ TĚCHTO VAROVÁNÍ MŮŽE MÍT ZA NÁSLEDEK POŠKOZENÍ MAJETKU, VÁŽNÁ ZRANĚNÍ NEBO DOKONCE USMRČENÍ.

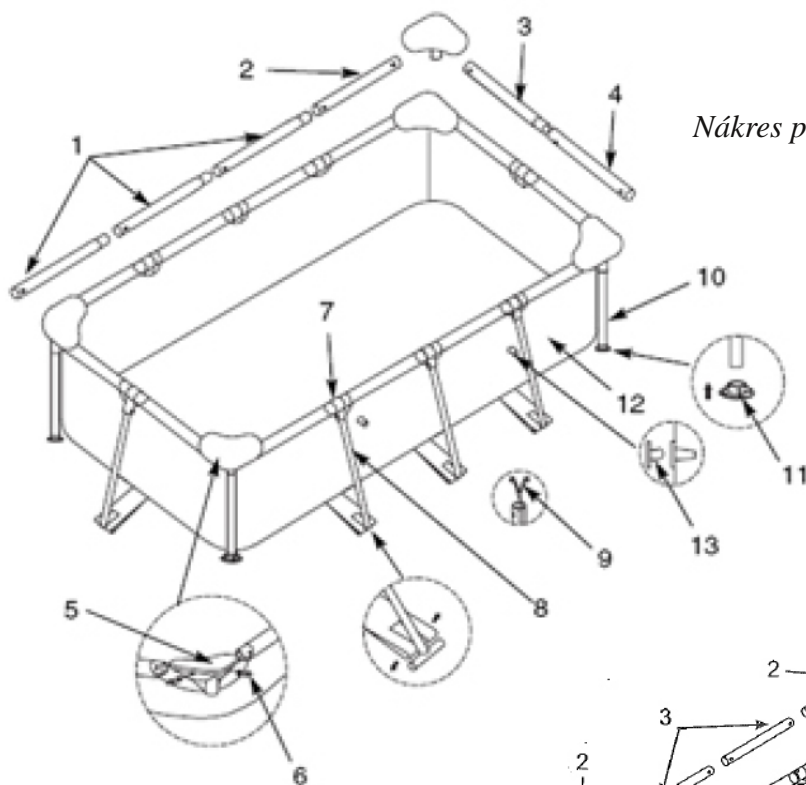
## 2. MONTÁŽ BAZÉNU

Než začnete sestavovat bazén, udělejte si prosím chvilku čas a seznamte se s detaily. To vám ulehčí sestavení bazénu s veškerými doplňky.

**DOPORUČENÍ:** Náčrty slouží pouze k ilustračním účelům, mohou se vyskytovat drobné odchylky týkající se výrobku.

USCHOVEJTE SI TENTO NÁVOD K OBSLUZE

### SEZNAM DÍLŮ

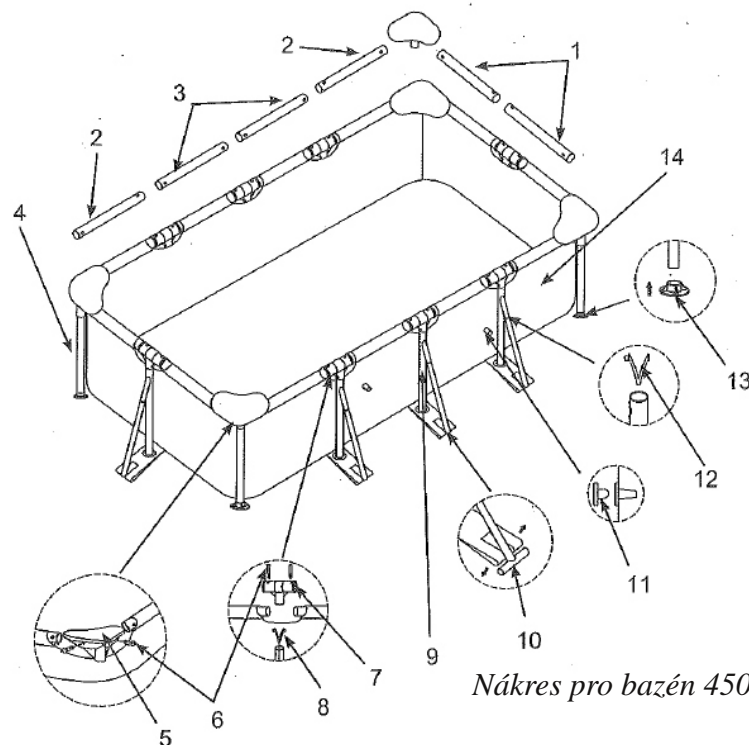


Náčres pro bazény:

220x150x60 cm

260x160x65 cm

300x200x75cm



Náčres pro bazén 450x220x75 cm

Číslo	Popis	Rozměr bazénu a počet kusů v balení			
		220 x 150 x 60 cm	260 x 160 x 65 cm	300 x 200 x 75 cm	450 x 220 x 75 cm
1	Vodorovné tyče A	4	4	4	4
2	Vodorovné tyče B	2	2	2	4
3	Vodorovné tyče C	2	2	2	4
4	Vodorovné tyče D	2	2	2	-----
5	Rohový spoj	4	4	4	4
6	Kolík nebo nýt (2navíc)	10	10	10	26
7	Spojka ve tvaru T	6	6	6	8
8	Boční opěra ve tvaru obráceného T	6	6	6	8
9	Svorka ve tvaru V	6	6	6	8
10	Svislý rohový sloup	4	4	4	4
11	Zavírací víko svislých sloupů	4	4	4	12
12	Bazénová fólie	1	1	1	1
13	Zátka pro síťovou přípojku (1 navíc)	3	3	3	3
14	Výpustné zařízení	1	1	1	1
15	Výpustné ventilové víko	1	1	1	1
16	Kolmá vzpěra	-----	-----	-----	8

Odhadovaná doba sestavení bazénu je 30 minut. (Jedná se o přibližný čas – individuální čas sestavení může být rozdílný). Součástí tohoto bazénu není filtrace (je třeba dokoupit zvlášť)!!!

1. Aby se folie nepoškodila, je nutné pro bazén vyhledat rovný, hladký povrch bez kamenů, větví a jiných ostrých předmětů.
2. Podklad musí být tak stabilní, aby unesl hmotnost naplněného bazénu. Bazén nesmí být instalován také na bahnitém, písčitém nebo sypkém povrchu.
3. Bazén nedávejte na terasu ani balkon.
4. Kolem bazénu musí být volné místo 1,2 metru, aby na něj nemohly vylézt děti a do bazénu nespady.
5. Tráva pod bazénem již nebude růst. Vypuštěná voda může poškodit rostliny. Určité druhy travin, např. St. Augustine nebo Bermuda, mohou prorůstat bazénovou fólií.

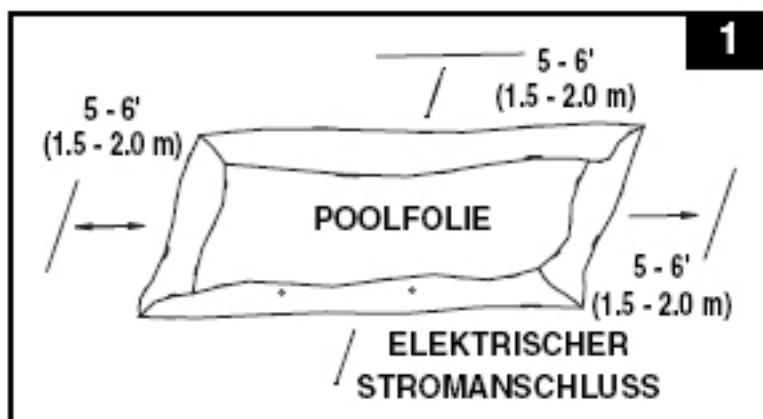
- Otevřete karton s folií a dalšími součástmi. Karton otvírejte opatrně, abyste do něj bazén mohli na zimu opět složit.

- Folií (12) vyndejte z kartonu a rozložte ji na podlahovou plachtu (není součástí balení) tak, aby byl výpustný ventil ve směru odtoku. Umístěte bazén tak, aby výpustný ventil nebyl směrem k domu. Rozložte celou folii tak, aby její konce byly alespoň 1,5 až 2 m od jakýchkoliv překážek, jako např. plot nebo stromy. Otevřete folii, aby se nahřála od slunce. Toto zahřátí usnadňuje následné sestavení bazénu. Ujistěte se, že se strana s oběma hadicovými přípojkami nachází ve směru připojení el. proudu.

**DŮLEŽITÉ:** Bazén vždy sestavujte s pomocí alespoň 2 osob. Netahejte folii po zemi, mohli byste tak nadělat díry, nebo bazén jinak poškodit (viz nákr. 1).

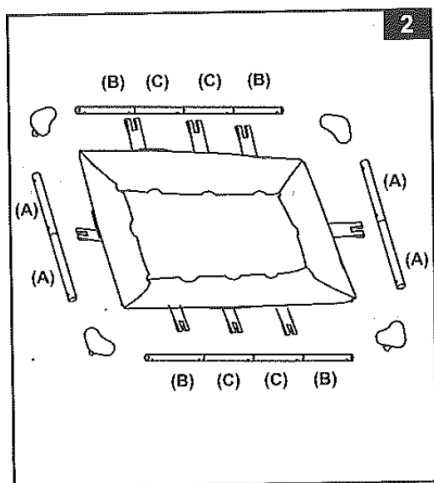
- Při rozkládání plachty by měly být hadicové přípojky nebo hadicové otvory ve směru zdroje elektřiny. Venkovní konec sestaveného bazénu musí být v dosahu elektrického připojení, které je potřebné pro volitelné filtrační čerpadlo.

- Vybalte všechny další díly z kartonu a rozložte si je kolem bazénové folie v takovém pořadí, jak budou následně sestaveny. Překontrolujte si seznam součástí a ujistěte se, že jsou všechny k dispozici ve správném počtu (viz nákr. 2).

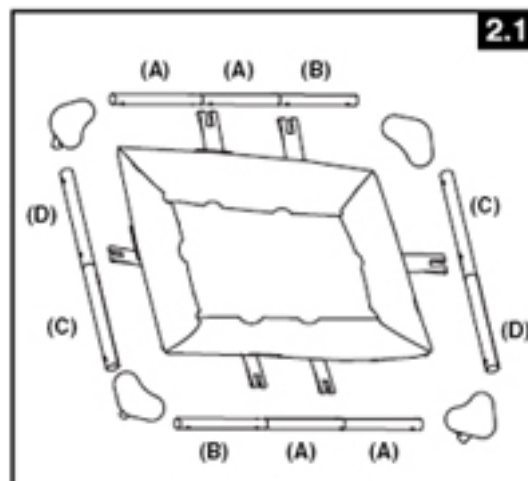


**DŮLEŽITÉ:** Pokud chybí nějaké součástky, nezačínějte se sestavováním bazénu. Ohledně náhradních dílů kontaktujte váš zákaznický servis v místě bydliště.

Potom co jste vše zkontrolovali, položte všechny díly na stranu a začněte sestavovat bazén.



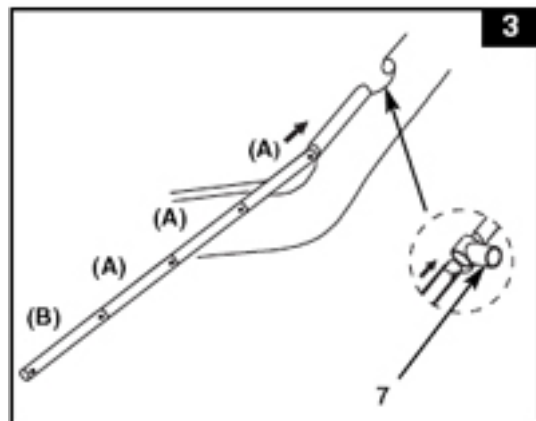
Nákr. pro bazén:  
450x220x75 cm



Nákr. pro bazény:  
220x150x60 cm  
260x160x65 cm  
300x200x75cm

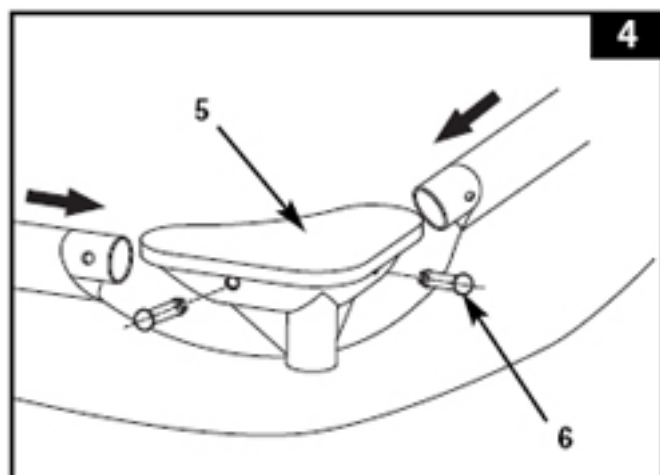


- Začněte na jedné straně, na kratší straně do sebe zastrčte tyčedle tabulky pro daný rozměr. Jednu z tyčí zastrčte do styčných otvorů, které se nacházejí v každém rohu. Pokračujte s tyčemi na delší straně v kombinaci kterou naleznete v tabulce níže. Tyče prostrčte skrze spoj ve tvaru T na každém otvoru spojky uprostřed (viz nákras 3). Potom zasuňte všechny tyče do styčných otvorů.



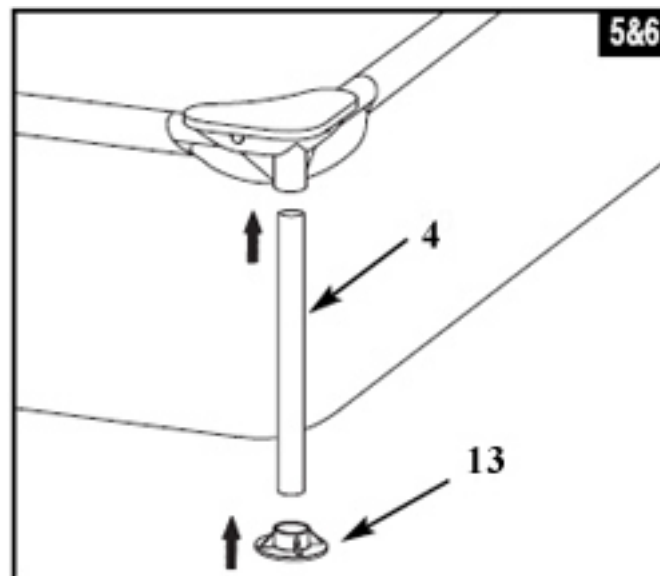
Velikost bazénu	Vodorovné kombinace tyčí na delší straně	Vodorovné kombinace tyčí na kratší straně
220 x 150 x 60 cm	A-A-B	C-D
260 x 160 x 65 cm	A-A-B	C-D
300 x 200 x 75 cm	A-A-B	C-D
450 x 220 x 75 cm	B-C-C-B	A-A

- Do 4 rohů nasadíte rohové spojky (5) do vodorovných tyčí. Zajistíte tyče nýty (6) a zastrčte je do předlisovaných děr (viz nákras 4).



- Zastrčte svislé tyče do rohových spojek (5) (viz nákrasy 5 a 6).

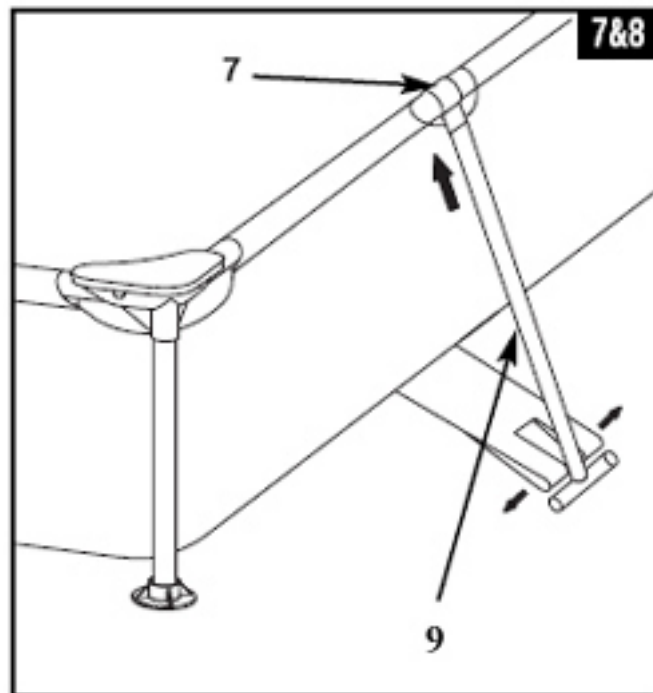
- Zastrčte podlahové víko (11) na konce vodorovných tyčí (4) (viz nákrasy 5 a 6).



- Vytáhněte podlahové pásy pod folií. Napněte pásy ve směru postranní podpěry. Zavěste upevňovací závěsy na postranní podpěry (8) (viz nákresy 7 a 8).
- Propojte postranní podpěry ve tvaru „obráceného T“ (8) se spojkami ve tvaru T (7) (viz nákresy 7 a 8).

## POZOR:

- U bazénu s rozměrem 450 x 220 x 75 cm upevněte do podlahového pásu nejprve kolmou vzpěru (16) a teprve poté na tyto kolmé vzpěry připojte boční opěry (8).



- Pokud váš bazén nemá filtrační čerpadlo (Není součástí balení), zastrčte 2 ze 3 dodaných kloboukových zátek do stěny bazénu zevnitř. Toto zabrání, aby voda nevytékala během napouštění.
- Než začnete bazén napouštět, dbejte na to, aby byly zátky uvnitř a venku správně uzavřené. Napusťte vodu do bazénu, ne však více než 2-3 cm.

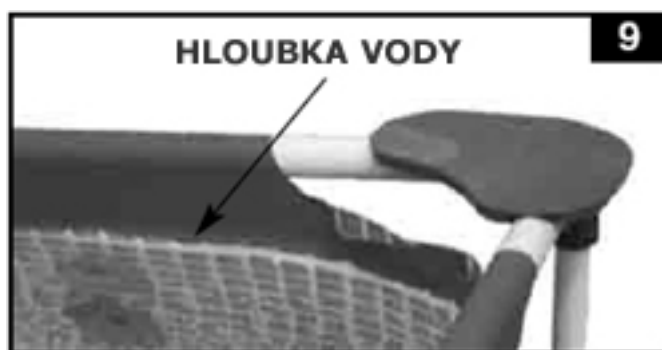
**DŮLEŽITÉ:** Přetéká-li voda na jedné straně, bazén nestojí rovně. Pokud se bazén postaví na nerovný povrch, následuje přetékání vody na jedné straně a tato strana bazénu se vybojí. Pokud povrch není úplně rovný, musíte plochu nejdříve srovnat, potom bazén znovu sestavit.

Začněte s uhlazováním zbývajících přehybů (od vnitřní strany bazénu), a to tak, že je roztlačíte v místě, kde se setkává dno bazénu a postranní stěna. Můžete také uchopit místo pod postranními stěnami bazénu (z venkovní strany bazénu) a dno bazénu roztáhnout.

- Voda se může napustit po linii vnitřního spoje (švu) (viz nákres 9).

## DŮLEŽITÉ:

Dříve než někomu povolíte bazén užívat, vysvětlete mu prosím návod k použití. S příslušenství rodiny si stanovte přesná pravidla. Tato pravidla si pravidelně připomínejte se všemi osobami, které bazén užívají, i s hosty.





## 3. ÚDRŽBA BAZÉNU A ODTOK

**POZOR:** Postavení bazénu na ne úplně hladkém povrchu nebo na špatném půdním povrchu může způsobit jeho vážné poškození.

**V době, kdy užíváte bazén, nesmějí být do vody přidávány žádné chemické přípravky, mohlo by dojít k podráždění kůže nebo očí.** Koncentrované roztoky chloru mohou poškodit bazénovou folii. Firma Intex, stejně jako všechny dceřiné společnosti a centra služeb pro zákazníky, maloobchodníci nebo zaměstnanci nemohou nést odpovědnosti ohledně nabíhajících nákladů z důvodu ztráty vody, špatné kvality vody nebo nesprávného použití chemikálií. **Doporučujeme vám, abyste si pro váš bazén pořídili filtrační čerpadlo Krystal Clear™.**

**Při silném dešti: Pokud hladina vody stoupne více, než je maximálně povoleno, upust'ete vodu co nejrychleji, aby nedošlo k poškození nebo přehlnění bazénu.**

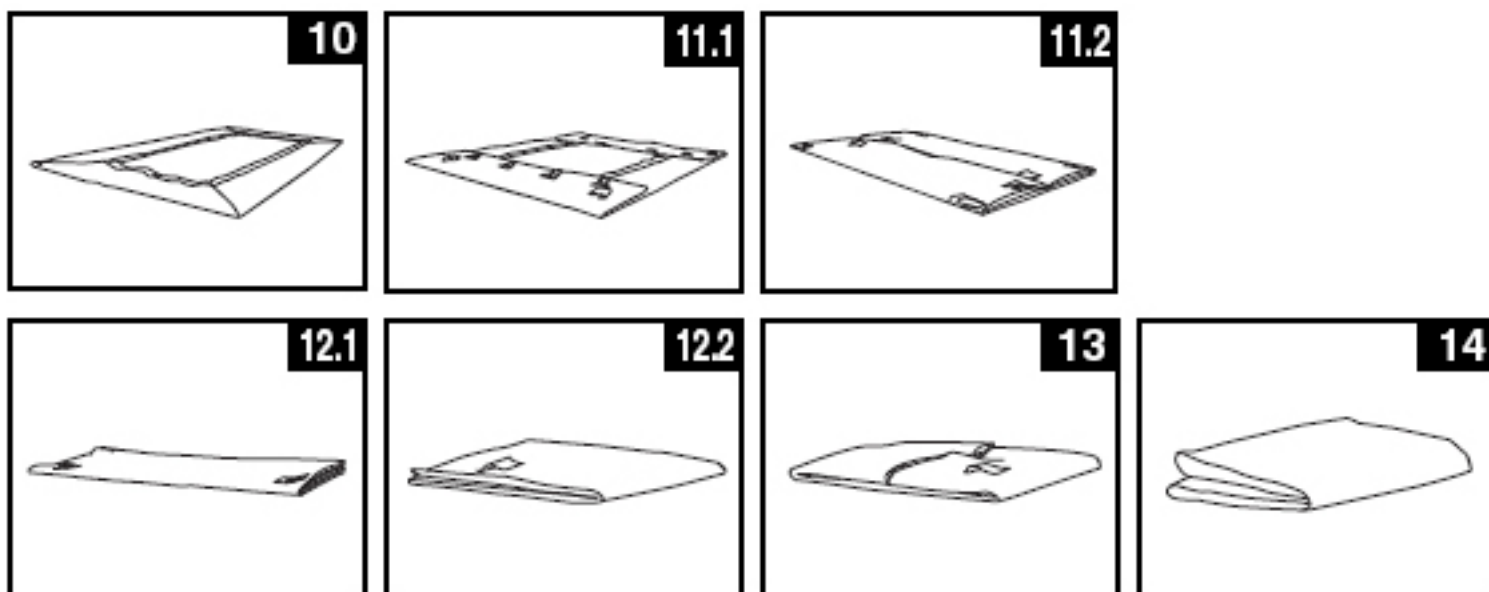
### Vysoušení a uskladňování bazénu

**POZOR:** Tento bazén má vodní vypustný ventil v rohu. Připojte zahradní hadici k danému vypouštění v rohu, vedle kterého se odtok nachází.

1. Dbejte na místní stanovení ohledně odstraňování (vyčištění, odstranění odpadu) vody v bazénu.
2. Dávejte také pozor nato, aby byl vypustný ventil ve správné pozici.
3. Sejměte kryt vypustného ventilu na venkovní stěně bazénu.
4. Položte správný konec zahradní hadice k patřičnému hadicovému adaptéru.
5. Druhý konec hadice by měl být nasměrován tak, aby voda odtékala směrem od domu.
6. Připojte hadicový adaptér k vypustnému ventilu. **POZOR:** Ihned po připojení adaptéru k vypustnému ventilu začne voda protékat hadicí.
7. Když se voda přestane samovolně vypouštět, nadzvedněte bazén na protější straně, než se nachází vypustný ventil a tím vyteče i zbývající voda v bazénu.
8. Potom odpojte hadici a adaptér.
9. Vypustný ventil musí být pro uskladnění po obou stranách, a to zevnitř i zvenku, uzavřený.
10. Vyměňte vypustné víko na vnější straně bazénu.
11. Ke správnému složení bazénu, následujte návod k použití od konce a odstraňte všechny malé díly.
12. Bazén a všechny ostatní díly musí být naprosto suché, než se složí, proto nechte vše hodinu vyschnout na slunci (viz nákres 10). Vysypte pudrové magnésium na folii bazénu, aby se materiály neslepily a aby se vsáklly případné zbytky vody.
13. Měl by vám vzniknout obdélník: začněte na jedné straně, přeložte 1/6 folie dvakrát na sebe. To samé udělejte na druhé straně (viz nákres 11.1 a 11.2).
14. Pokud jste přeložili dvě protilehlé strany směrem dovnitř, překlopte jednoduše jednu stranu přes druhou, jako byste zavírali knihu (viz nákres 12.1 a 12.2).
15. Přeložte dlouhé konce doprostřed (viz nákres 13).
16. Přeložte jeden konec přes druhý (jako při zavírání knihy) (viz nákres 14).

17. Uchovávejte folii a příslušenství na suchém místě. Teplota nesmí klesnout pod 0°C a nesmí být vyšší než 40°C.

18. Originální balení je možné využívat pro uskladňování bazénu.



## 4. PŘÍPRAVA BAZÉNU NA ZIMU

### Přezimování vašeho bazénu

Váš bazén se jednoduše vypustí a přes zimu bezpečně uskladní. Přesto někteří lidé nechávají bazén stát celou zimu venku. V zemích, kde není studená zima, se bazén může nechat stát venku. Z důvodu mrazu by se mohl poškodit materiál, ze kterého je bazén vyrobený. Pokud teplota klesne pod 0°C, bazén měl by být rozebrán a uskladněn.

## 5. OBECNÁ PRAVIDLA BEZPEČNOSTI

Váš bazén vám může přinést mnoho zábavy a radosti, ale voda s sebou nese určitá rizika. V zájmu prevence vašeho poranění a života nebezpečných situací si přečtěte a dodržujte veškeré bezpečnostní pokyny přiložené k výrobku. Nezapomeňte však, že varování na obalu zahrnují sice mnoho možných rizik, přirozeně ale ne všechna rizika.

Pro vyšší bezpečnost se také seznamte s následujícími pokyny stejně jako s varováními, která vydaly státní organizace věnující se problematice bezpečnosti:

- Zajistěte neustálý dohled. Naučte se plavat. Naučte se poskytovat první pomoc.
- Poučte každého, kdo hlídá vaše děti, ohledně potenciálních rizik při koupání a o použití bezpečnostních zařízení (ochranné bariéry, uzamykatelné dveře ...).
- Naučte děti, co dělat v případě nehody. Při všech aktivitách ve vodě vždy používejte zdravý rozum a dobrý úsudek. Opatrnost, opatrnost, opatrnost.

## 6. ZÁRUČNÍ PODMÍNKY

- Bazén a filtrační zařízení bylo vyrobeno z materiálů nejvyšší kvality a vysoké kvality provedení. Všechny součástky byly zkontrolovány a shledány nezávadnými. Záruka platí podobu dvou let od data nákupu. Uchovejte všechny doklady o nákupu společně s návodem. Doklad o nákupu bude požadován při uplatňování záručních nároků.
- Reklamace zboží se řídí právním řádem ČR.
- Záruka se vztahuje na veškeré vady způsobené chybou ve výrobě nebo vadou materiálu ovlivňující těsnost a nepropustnost bazénu, jeho nafukovacího prstence a filtračního zařízení.
- Kupující je povinen neprodleně po zakoupení bazénu zkontrolovat zda není porušen transportní obal nebo poškozen bazén včetně filtrace či jinak znehodnocen a o této skutečnosti neprodleně informovat prodejce.
- Kupující je povinen bazén včetně filtrace neprodleně po zakoupení uvést do provozu.
- Vykazuje-li bazén včetně filtrace zjevné vady, které se projeví ihned po zprovoznění, a pro které zařízení nelze užívat, je kupující povinen zboží neprodleně reklamovat, nejpozději do tří měsíců od zakoupení v místě nákupu.

Při zjištění závady na jednotlivých částech bazénu (bazén, filtrační zařízení, schůdky atd.) reklamujte pouze vadnou část s viditelně označeným místem poškození.

## ZÁRUKA SE NEVZTAHUJE NA:

- Opotřebení v důsledku nesprávné instalace nebo nesprávného používání, příp. nesprávného uskladnění
- Běžné opotřebení zařízení odpovídající charakteru a době jeho užívání vady způsobené mechanickým poškozením vady způsobené vlivem živelných sil.
- Vady vzniklé v důsledku použití nestandardních prostředků pro chemickou údržbu bazénové vody a nevhodných čistících pomůcek přirozené stárnutí a blednutí fólie bazénu v důsledku používání chemických prostředků k ošetřování bazénové vody, nebo vlivem slunečního záření
- Na deformace vzniklé v souvislosti s nestabilním nebo neupraveným podložím
- Neoprávněný zásah do filtračního zařízení, nebo jeho poškození zanesenou vložkou filtru, ucpání přívodního sítka a škody způsobené vodou. Výdaje spojené se ztrátou vody nejsou rovněž předmětem záruky.