

Bazén GRE dřevěný kruh

800008 Lili 2

800002 Vanille 2

800003 Violette 2



NEŽ ZAČNETE SE SAMOTNOU MONTÁŽÍ BAZÉNU, POZORNĚ SI PŘEČTĚTE NÁVOD K POUŽITÍ TÝKAJÍCÍ SE VŠECH SOUČÁSTÍ. TATO DŮLEŽITÁ DOPORUČENÍ SI PROSÍM USCHOVEJTE PRO POZDĚJŠÍ NAHLÉDNUTÍ.

Bezpečnostní doporučení

Bezpečnost Vašich dětí je ve Vašich rukou! Největší ohrožení hrozí dětem do 5 let. Nehody se nestávají pouze druhým! Zabraňte možným nehodám a zraněním!

Dozor a způsob chování:

- Na děti dohlížejte nepřetržitě a z blízké vzdálenosti,
- Určete osobu, která bude zodpovídat za bezpečnost,
- Při hojném počtu dětí zvyšte dohled,
- Naučte vaše děti plavat co nejrychleji,
- Před vstupem do vody si navlhčete šíji, paže a nohy,
- Naučte se poskytovat první pomoc, abyste ji v případě nutnosti mohli využít,
- Skoky po hlavě a jiné skoky do vody by měli být v přítomnosti dětí zakázány,
- Závodění nebo bujaré hry by měli být v okolí bazénu zakázány,
- Dětem, které neumějí plavat a nemají doprovod dospělého, umožněte přístup do bazénu pouze s plovací vestou nebo křídélky. Nenechávejte v okolí bazénu ležet hračky,
- Neustále dbejte na to, aby byla voda čistá a sterilní,
- *Prostředky k údržbě vody nenechávejte v dosahu dětí.*

Prevence:

- Telefon si ponechávejte v blízkosti bazénu, abyste v případě telefonního hovoru nenechávali děti u bazénu samotné,
- Bóji a tyč mějte připravenou u bazénu.

K větší bezpečnosti mohou přispět i určitá zařízení:

- Automaticky připevněný nebo ručně namontovaný ochranný kryt, který musí být správně umístěný a upevněný,
- Elektronické čidlo, které dá při propadu nebo pádu do bazénu hlášku. Toto čidlo musí být funkční a v provozu.

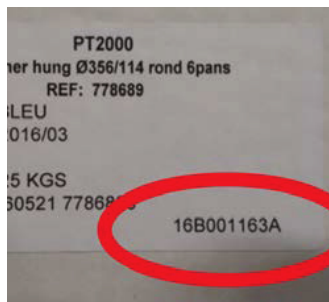
Tato opatření ale nenahradí dohled dospělé osoby.

Pokud se stane nehoda:

- Dítě co nejrychleji vyndejte z vody,
- Dejte první pomoc a při tom dodržujte dané pokyny,
- Zvýrazněte si, popř. si nechte po ruce telefonní čísla nouzových volání:
 - Hasiči
 - Pohotovostní lékař

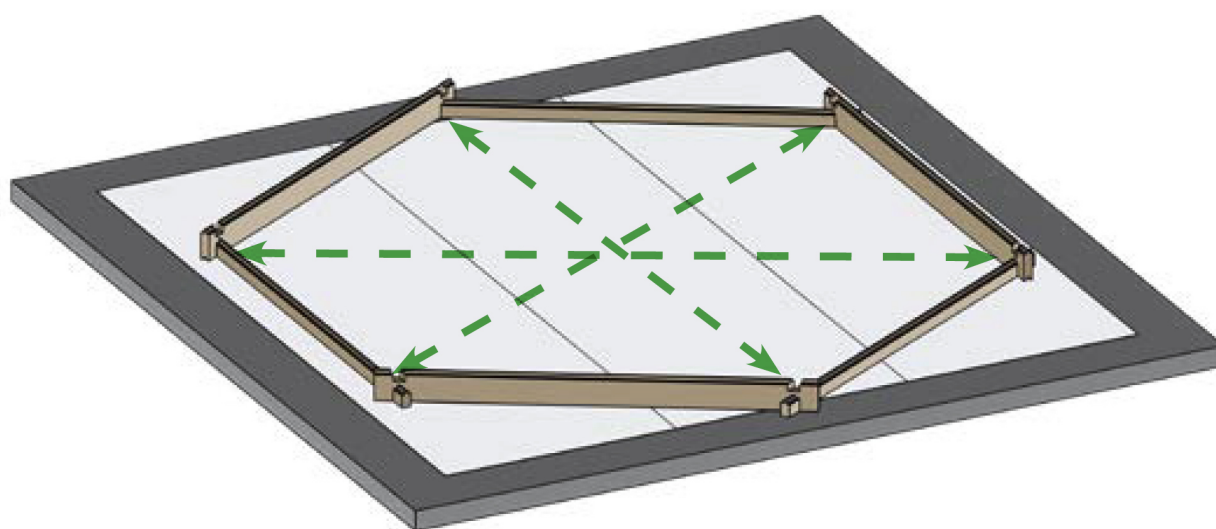
Obecně:

- Zabraňte skokům do bazénu,
- Stání na okrajích bazénu zakažte.

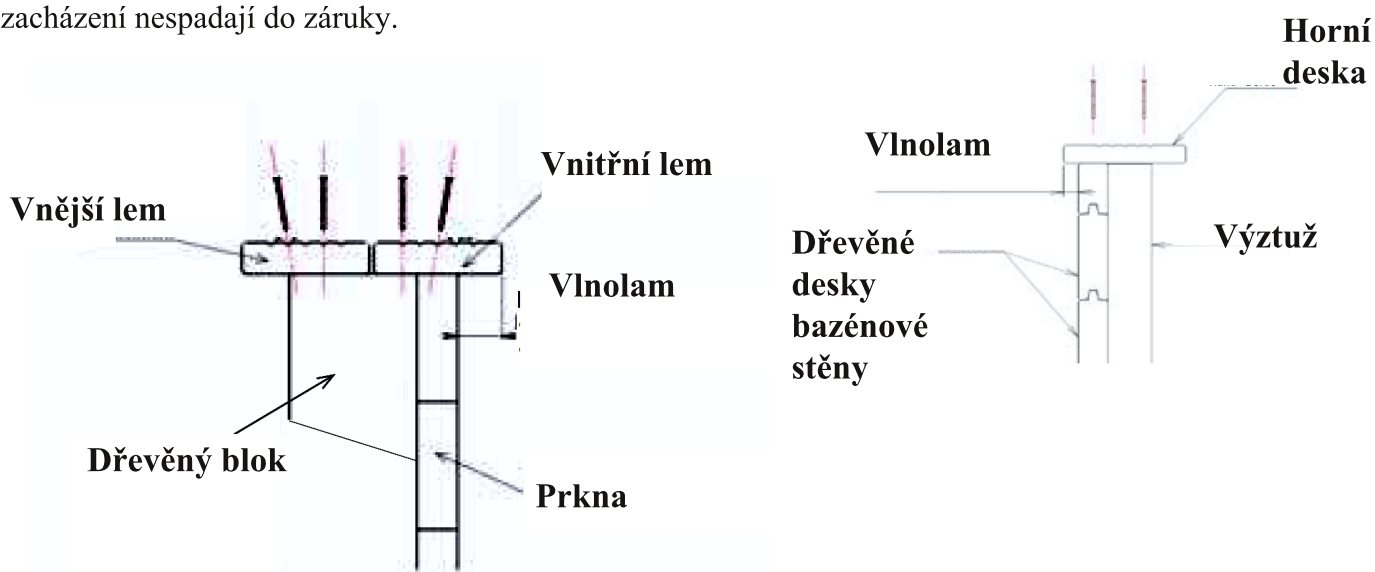


Vezměte při sestavování v potaz referenční číslo vašeho bazénu. V případě reklamace můžete být požádáni o zaslání tohoto čísla.

Měly by být ověřeny diagonální rozměry bazénu. To je nutné, aby se zabránilo pozdějším problémům. Několikrát je upravujte až do získání rozměrů na výkresech.

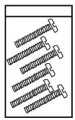
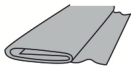
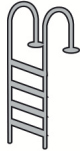



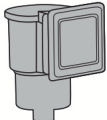
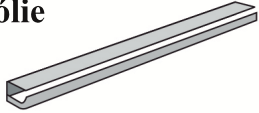
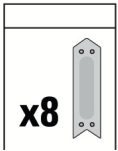
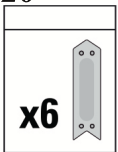
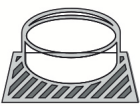

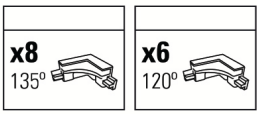



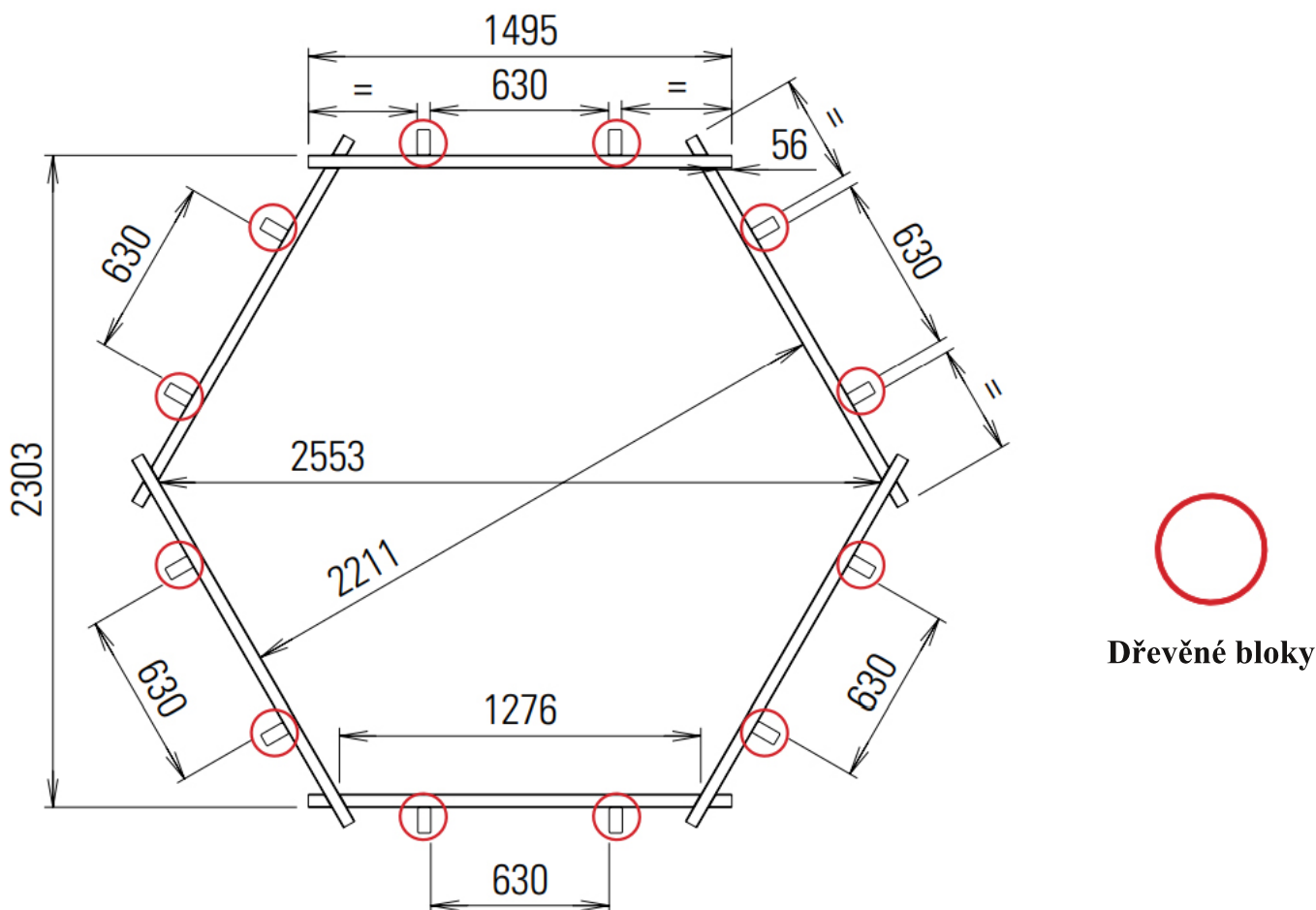
Před našroubováním horních lišt by mělo být zkontrolováno správné umístění. Pokud má váš bazén dvojitou lištu, jak vnitřní, tak i venkovní, pak by externí měl být prezentován a měli byste začít nejdříve u vnitřního obvodu. Je zakázáno po bazénu chodit, nebo nasedět na jeho okrajích. Poškození vzniklá tímto způsobem zacházení nespádají do záruky.



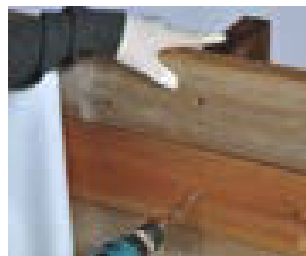
Chcete-li nainstalovat bloky (kusy dřeva, které dělají podporu hornímu lemu), věnujte pozornost celkovému vykreslení bazénu. Je důležité, aby tyto byly přišroubovány do přesné polohy na výkrese.

Seznam dílů

		800003	790210	800002	800008	
<p>Vrutý do dřeva</p>  <p>Fólie</p>  <p>Nerezový žebřík</p>  <p>Schůdky</p>  <p>Filtrace</p>  <p>Hadice</p>  <p>Skimmer</p>  <p>Profily k uchycení fólie</p> 	<p>Sada krytek 135°</p>  <p>Sada krytek 120°</p>  <p>Ochrana dna</p>  <p>Ochrana stěny</p>  <p>Rohy pro fólii</p>  <p>Pytel písku</p> 	<p>Vrutý do dřeva</p> <p>Fólie</p> <p>Nerezový žebřík</p> <p>Schůdky</p> <p>Filtrace</p> <p>Hadice</p> <p>Skimmer</p> <p>Profily k uchycení fólie</p> <p>Sada krytek</p> <p>Ochrana dna</p> <p>Ochrana stěny</p> <p>Rohy pro fólii</p> <p>Pytel písku</p> <p>Set k uchycení dřevěných schodů</p>				
			1	1	1	1
			1	1	1	1
			1	1	1	0
			0	0	0	1
			1	1	1	1
			2	2	2	2
			1	1	1	1
			14	13	11	8
			120° 0	0	1	0
			135° 1	1	0	0
			1	1	1	1
			1	1	1	0
			120° 0	0	1	1
			135° 1	1	0	0
			2	2	1	0
		1	1	1	1	



Zarovnejte dřevěný blok s horní částí desky.



Upevněte dřevěné bloky pomocí šroubů 6 x 90 (1 šroub na desku)

Gratulujeme vám k výběru. Zvolený model byl speciálně navržen pro jednoduchou a rychlou instalaci, ale pro dobré využití vašeho bazénu jsou zapotřebí určitá opatření. Než začnete s instalací a montáží bazénu, dbejte na aktuální místní předpisy týkající se místa kde bude bazén umístěn a samotného bazénu.

Použití sady bazénů zahrnuje dodržování bezpečnostních pokynů popsanych v návodu k obsluze a pokynů pro použití. Pokud nejsou respektovány bezpečnostní předpisy, může dojít k vážnému poškození zdraví a zvláště ke zranění dětí. Před začátkem montáže bazénu pečlivě přečtete tuto příručku a věnujte pozornost ilustracím. V případě nedodržení tohoto návodu při montáži, může být odmítnuta záruka.

Informace uvedené v tomto návodu k instalaci ukazují přesně, jak by mělo být postupováno. Nicméně, ilustrace jsou vysvětlení montážního procesu. Smluvní prvky nebudou brány v úvahu, pokud jde o tvar, barvy a aspekty zobrazené na obrázcích. Společnost GRE si ve svém úsilí o neustálé zlepšování svých výrobků vyhrazuje právo kdykoli a bez předchozího upozornění upravit vlastnosti, technické detaily, standardizované vybavení a možnosti svých výrobků.

Nepřetahujte šrouby, jejich přetahování by mohlo vést k odštípnutí dřeva. Aby se předešlo případnému odštípnutí dřeva, můžete v místě šroubování desky lehce zbrusit.

Záruka

Uchovávejte příručku se sériovým číslem a doklad o zaplacení pro jakýkoli typ reklamace.

Jakákoli reklamace by měla být provedena prostřednictvím prodejce, včetně potvrzení o nákupu.

Můžete být požádáni o fotografie, které by odůvodňovaly nárok.

Žádný materiál nebude přijat bez předchozí dohody.

Po ověření a potvrzení výrobní vady:

Produkt, který skutečně vykazuje závady, bude opraven nebo bude nahrazen.

Odhad bude poskytnut pro produkty nezahrnuté do záruky. Poté, co klient přijme odhad, budou díly dodány.

Záruka je omezena na opravu nebo výměnu vadné části.

Záruka se nevztahuje na následující situace:

Použití materiálů, které neodpovídají našim pokynům.

Poškození způsobená nesprávným zacházením nebo instalací, která nedodržuje pokyny.

Doba trvání záruky:

Borové dřevo ošetřené autoklávem třídy IV má záruku proti hnilobě a napadení hmyzem.

Fólie: 2 roky pro švy a vodotěsnost za běžných podmínek použití. Záruka nezahrnuje: Rozříznutí, trhání, zlomení, skvrny (způsobené nalitím chemických produktů přímo do vody) skvrny spojené s růstem řas, skvrny související s rozkladem cizích těles v kontaktu s fólií, skvrny a odbarvování způsobené působením oxidačních produktů, údržba barev a opotřebení v důsledku tření materiálu na různých površích. Deformace vložky, která byla ponechána bez vody po dobu 24 hodin (nikdy zcela nevypouštět bazén).

Měli byste si štítek se sériovým číslem vložky uschovat, číslo je na výrobku a na jeho obalu. Toto číslo a vzorek vložky se budou vyžadovat pro případnou reklamaci proti záruce.

Schůdky z nerezové oceli: 2 roky. V případě použití slané vody se záruka nevztahuje na schůdky a filtraci. Schůdky a filtraci nelze používat se slanou vodou!

Filtrace: Čerpadlo má za normálních podmínek použití záruku 2 roky. Záruka se nevztahuje na poškození částí (základna čerpadla - uložení písku, kryt předfiltru, Vícepolohový ventil...) opotřebení v důsledku oděru nebo koroze (filtrace by měla být umístěna v chladné a suché poloze, chráněná proti stříkající vodě).

Ostatní komponenty: 2 roky.

Následující není zahrnuto v záruce:

Řezy v vložce, Zima, Montáž a připojení filtru, Údržba, Montáž, Naplnění vodou, Montáž okrajů

V případě rozbití nebo deformace dřeva proveďte úplnou inventuru stavu kusů, než je požádáte o poprodejní servis. Pak všechny kusy dorazí ve stejné dodávce.

Během zimy mohou kovové povrchy oxidovat. Jste odpovědní za údržbu těchto dílů. Pokud používáte zimní kryt, ujistěte se, že má správné větrání.

Po dlouhou dobu zcela nevyprázdňujte bazén, protože by mohlo dojít k deformaci konstrukce.

Vyhledejte sekci údržby v příručce ke svému nerezovému žebříku (v případě, že je součástí bazénu)

Poprodejní záruční servis:

Po zdůvodnění a přijetí nákupu

Náklady na dodání budou hrazeny klientem.

Změna dřeva po vizuálním ověření.

Poprodejní servis bez záruky

Náklady na dodání a zpáteční odeslání hradí klient. Části budou fakturovány podle aktuálního ceníku. Volné díly k dispozici po dobu 2 let od data fakturace produktu.

Pokyny pro skladování

Rozmontovaný bazén je citlivý na změny teploty a vlhkosti. Proto je třeba dodržovat určitá opatření pro uchovávání.

Když obdržíte palety, skladujte kusy dřeva v horizontální poloze na rovném povrchu, který je chrání před vlhkostí a slunečním zářením, aby nedošlo k deformaci.

Podstatné:

Neskladujte dřevo na slunci, aby nedošlo k nadměrnému srážení nebo prasknutí dřeva.

Neskladujte bazén venku pod vodotěsným krytem (plachtou), protože kondenzace vystupující z dřeva zvětší vlhkost a změní tvar.

Povinné:

Konstrukce sestavte pouze jednou.

Dřevo svého bazénu skladujte na rovném povrchu a chraňte ho před vlhkostí a slunečním světlem.

Tato paleta by měla být skladována na rovné podlaze, nejlépe na betonu.

Pokud bude bazén okamžitě smontován:

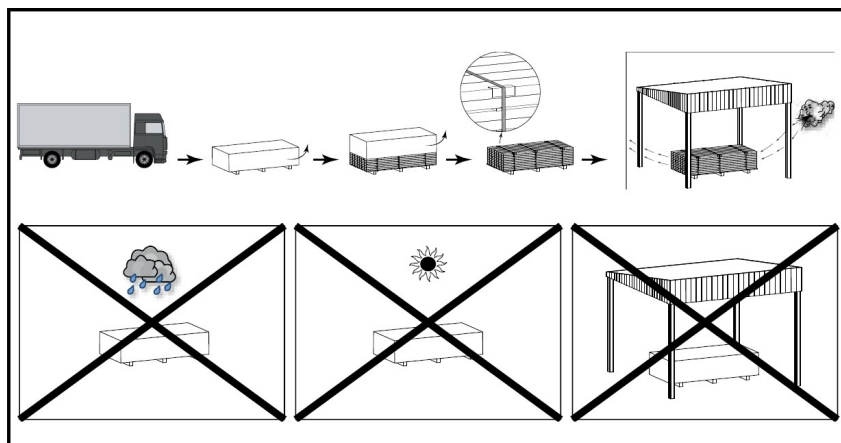
- Zkontrolujete obsah.
- Namontujte jej co nejdříve, aby nedošlo k deformaci dílů po uvolnění popruhů palety.

Pokud nebude bazén okamžitě smontován:

- Neodstraňujte pásy z dřevěné palety.
- V případě, že budete muset odepnout paletu a bazén nehodláte okamžitě smontovat, paleta by měla být zajištěna a znovu dobře upevněna, aby se zabránilo deformaci dílů (pomocí lan, popruhů, atd).

V obou případech zatěžte nahoře, abyste zajistili, že díly zůstanou ploché.

Odstraňte ochrannou fólii, aby mohlo dřevo "dýchat"



Bezpečnostní instrukce

Filtrace (filtrační čerpadlo+ bazénový filtr) by měla být instalována nejméně 3,5 metru od bazénu, aby se zabránilo riziku úrazu elektrickým proudem. Instalaci musí provádět kvalifikovaný technik.

Pro bazény s čerpadly s elektrickým filtrem by měl existovat speciální diferenciální systém ochrany elektřiny podle bazénu.

Nikdy nenechávejte děti bez dozoru poblíž bazénu.

Po každém použití vyjměte schůdky, abyste zabránili náhodnému pádu dětí nebo domácích zvířat do bazénu (nařízení EN-P90-317).

Tento bazén je určen výhradně pro rodinné využití. Chůze po okrajích nebo potápění nebo skákání z nich je přísně zakázáno.

Doba instalace

Instalace tohoto bazénu vyžaduje nejméně dvě osoby a trvá dva dny (kromě přípravy a úpravy pozemku).

Před montáží se ujistěte, že máte:

Pro elektrická připojení máte pomoc kvalifikované osoby.

K naplnění bazénu dostatek vody.

Že jste pozorně přečetli manuál, krok za krokem a plně pochopili instalaci vašeho bazénu.

Návrh na instalaci

Pozemek by měl být připraven tak, jak je uvedeno v kapitole "Instalace" této příručky.

Neumisťujte svůj bazén:

Pod elektrickými kabely nad hlavou

Pod větvemi stromů

Na nestabilní půdě

Dobré umístění vám umožňuje ušetřit čas a vyhýbat se omezením. Bazén by měl být na slunném místě a snadno dostupném místě. Pod bazénem by neměly vést trubky ani elektrická připojení. Vezměte v úvahu, že nejlepší je sestavit bazén za slunečného dne a vyhnout se silnému větru.

Balení, klasifikace a recyklace - Některé komponenty bazénu jsou baleny v plastových sáčcích. Aby se zabránilo jakémukoliv nebezpečí udušení, nedovolte dětem hrát si s nimi.

Děkujeme za dodržování zákonů Evropské unie a za spolupráci při ochraně životního prostředí.

Když jste nainstalovali váš bazén a všechny komponenty jsou sestaveny, děkujeme za třídění a recyklaci všech obalů.

BEZPEČNOSTNÍ TIPY

Pečlivě si přečtěte a držte se všech informací v tomto uživatelském manuálu před instalací a používáním bazénu.

Tato upozornění, instrukce a bezpečnostní směrnice se týkají některých obecných rizik rekreace u vody, ale nemohou pokrýt všechna rizika a nebezpečí ve všech případech. Vždy buďte opatrní, používejte zdravý rozum a dobrý úsudek při jakékoliv vodní činnosti. Uchovejte si tyto informace pro budoucí použití.

Bezpečnost pro neplavce

Stálý, aktivní a pozorný dohled nezkušených plavců a neplavců kompetentními dospělými osobami se vyžaduje vždy (pamatujte, že děti pod pět let jsou v největším riziku utonutí).

- Určete kompetentního dospělého, aby dohlížel na bazén vždy, když je používán.
- Nezkušení plavci a neplavci by měli nosit při používání bazénu osobní ochranné vybavení.
- Když se bazén nepoužívá nebo není nad ním dohled, odstraňte všechny hračky z bazénu a jeho okolí, aby děti nepřitahovaly.

Bezpečnostní zařízení

- Doporučujeme nainstalovat bariéru (a zajistit všechna dvířka a okénka tam, kde je to použitelné) pro zabránění nechtěnému přístupu do bazénu.
- Bariéry, kryty na bazény, bazénové alarmy nebo podobná bezpečnostní zařízení jsou dobrými pomocníky, ale nenahrazují stálý a kompetentní dohled dospělými.

Bezpečnostní vybavení

- Doporučuje se ponechat u bazénu záchranné vybavení (např. kruhovou bóji).
- Mějte vždy nabitý telefon a seznam pohotovostních telefonních čísel blízko bazénu.

Bezpečné užívání bazénu

- Povzbuzujte všechny uživatele, zvláště děti, aby se naučili plavat,
- Naučte se základní podporu životních funkcí (kardiopulmonární resuscitace - CPR) a osvěžujte si pravidelně tyto znalosti.

Toto může být rozhodující při záchraně života v případě náhlé události.

- Instruujte všechny uživatele bazénu, včetně dětí, co dělat v případě náhlé události. Nikdy neskákejte do plytké vody. Může to vést k vážnému úrazu nebo úmrtí.
- Nechoďte do bazénu, když jste požili alkohol nebo medikaci, která může zhoršit Vaši schopnost k bezpečnému používání bazénu.
- Při používání krytů bazénu, odstraňte tyto zcela z povrchu vody před vstupem do bazénu.
- Chraňte návštěvníky bazénu před nemocemi z vody tím, že budete udržovat vodu v bazénu upravenou a budete dodržovat hygienické předpisy. Podívejte se do příručky o úpravě vody v uživatelském manuálu.
- Skladujte chemikálie (např. na úpravu vody, čistící nebo dezinfekční výrobky) mimo dosah dětí.
- Piktogramy mají být zobrazeny na viditelném místě do 2 m od bazénu.
- Vytahovatelné schůdky uschovávejte v horizontální poloze.

POZOR :

Každé elektrické zařízení napájené na 220 V musí být umístěno minimálně 3,50 m od okraje bazénu.

Zařízení by mělo být spojeno k napětí se spojením k zemi, chráněno zbytkovým proudovým zařízením (RCD) a mít vypočtený reziduální provozní proud nepřekračující 30 mA.

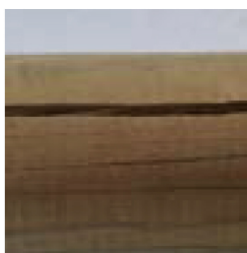
POKUD MÁTE JAKÝKOLIV PROBLÉM, KONTAKTUJTE NÁS!

Poučení o dřevě

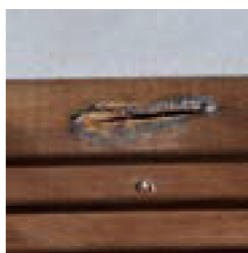
Dřevo: živý materiál

Dřevo je přírodní produkt, trhlinky viditelné na okrajích dřeva jsou zcela normální a nemění jejich charakteristiky odporu.

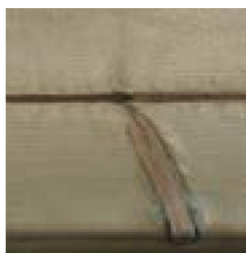
Dřevo je vždy tvárný materiál (od 3% do 4% rozměrových změn) s vlhkostí a teplotními výkyvy. Proto se mohou objevit malé trhliny a za účelem omezení pozdějších deformací byly dodrženy technické kritéria, pokud jde o konstrukci, výběr profilů a metody balení a upevnění. Suky jsou přírodní prvky dřeva: jejich vzhled a velikost se liší od jednoho výrobku k druhému. Vylučování pryskyřice je přirozený jev pryskyřičného dřeva. Stejně jako žádný strom není jako jiný, následující fotografované prvky nemohou být považovány za chyby:



Trhliny, praskliny



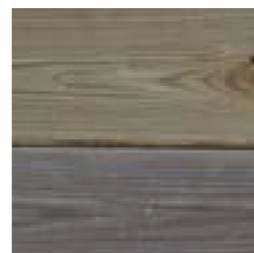
Pryskyřice



Žilky a dlouhé suky



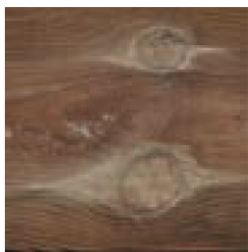
Uchování sterilizačních produktů



Rozdíly v barevných odstínech



Plíseň na povrchu



Kulaté suky

Plíseň se může objevit na povrchu dřeva, ačkoli do něj nepronikne a nerozkládá ho. Po ošetření UV zářením dřevo občas zešedne, aniž by to ovlivnilo jeho trvanlivost. Lak může být aplikován na dřevo ošetřené v autoklávu. Kromě ochrany, laku přispívá ke kráse a dlouhé životnosti dřeva. V takovém případě počkejte, až se dřevo úplně vysuší před lakováním.

Sylvester borovice ošetřený v autoklávu

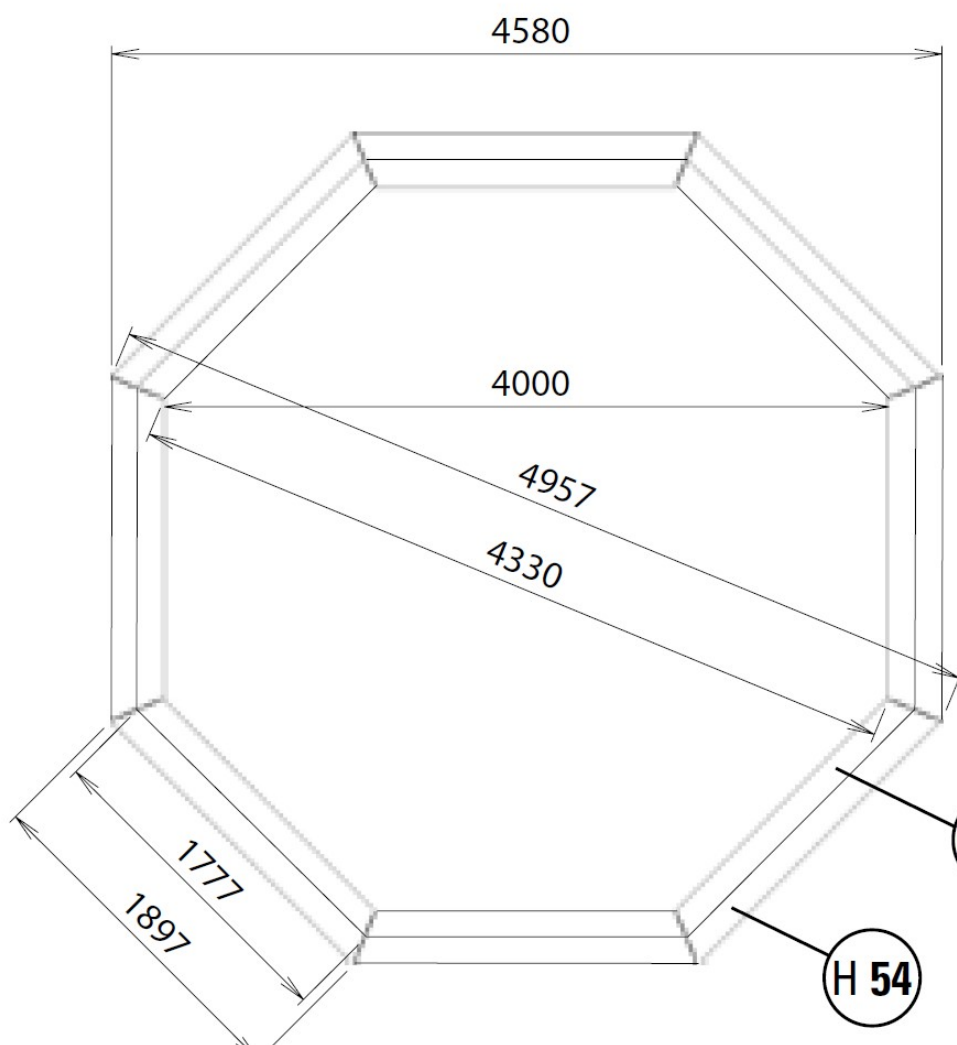
Dřevo, které používáme, je výběrové a sušené na 2,5 % před ošetřením v autoklávu třídy IV. Má 10letou záruku proti napadení hmyzem a proti hnilobě pro části v zemi.

Instalační výkresy

Rozměry jsou uvedeny v mm

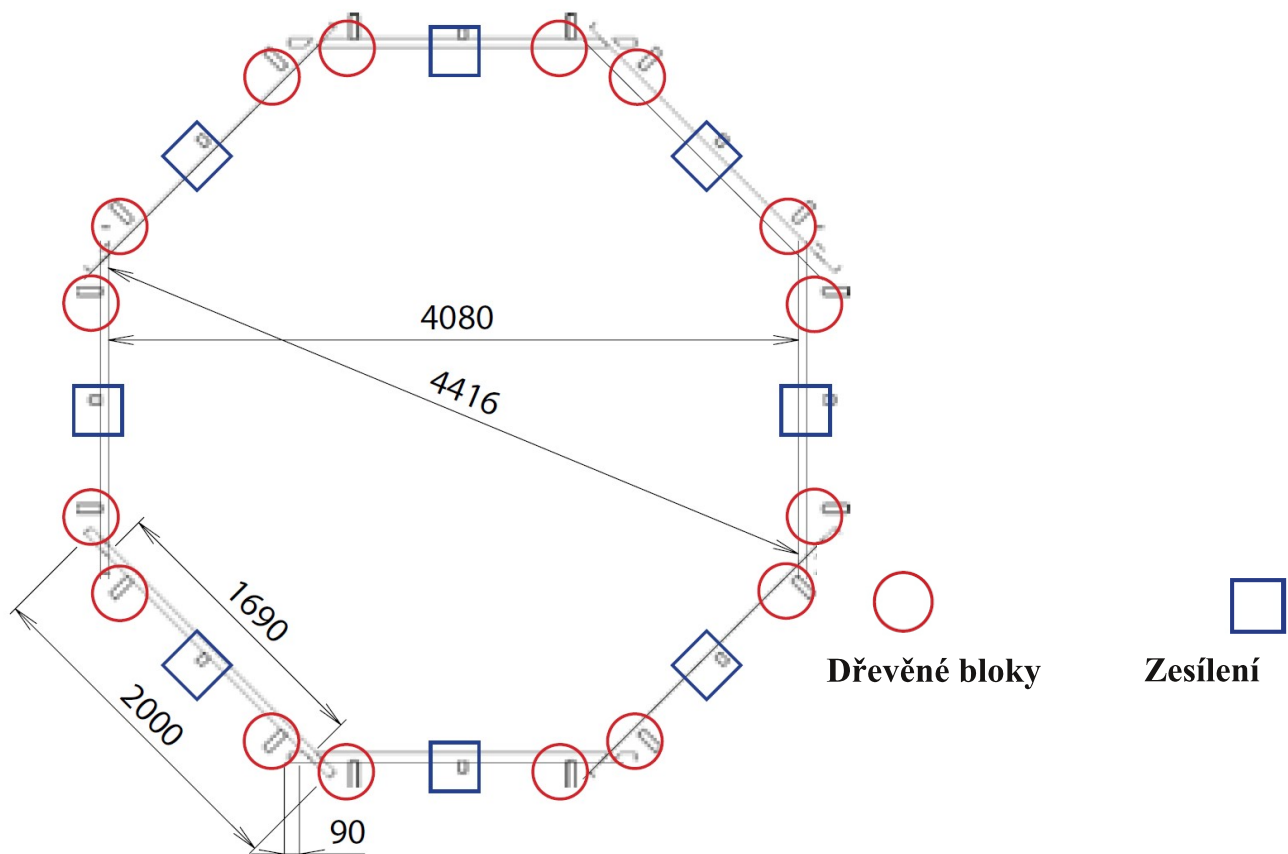
Musíte respektovat a dodržet všechny tyto rozměry, abyste dokonale nainstalovali fólii a rohy.

800003 Violette 2



H 52 H52 - vnitřní část
H54 - vnější část

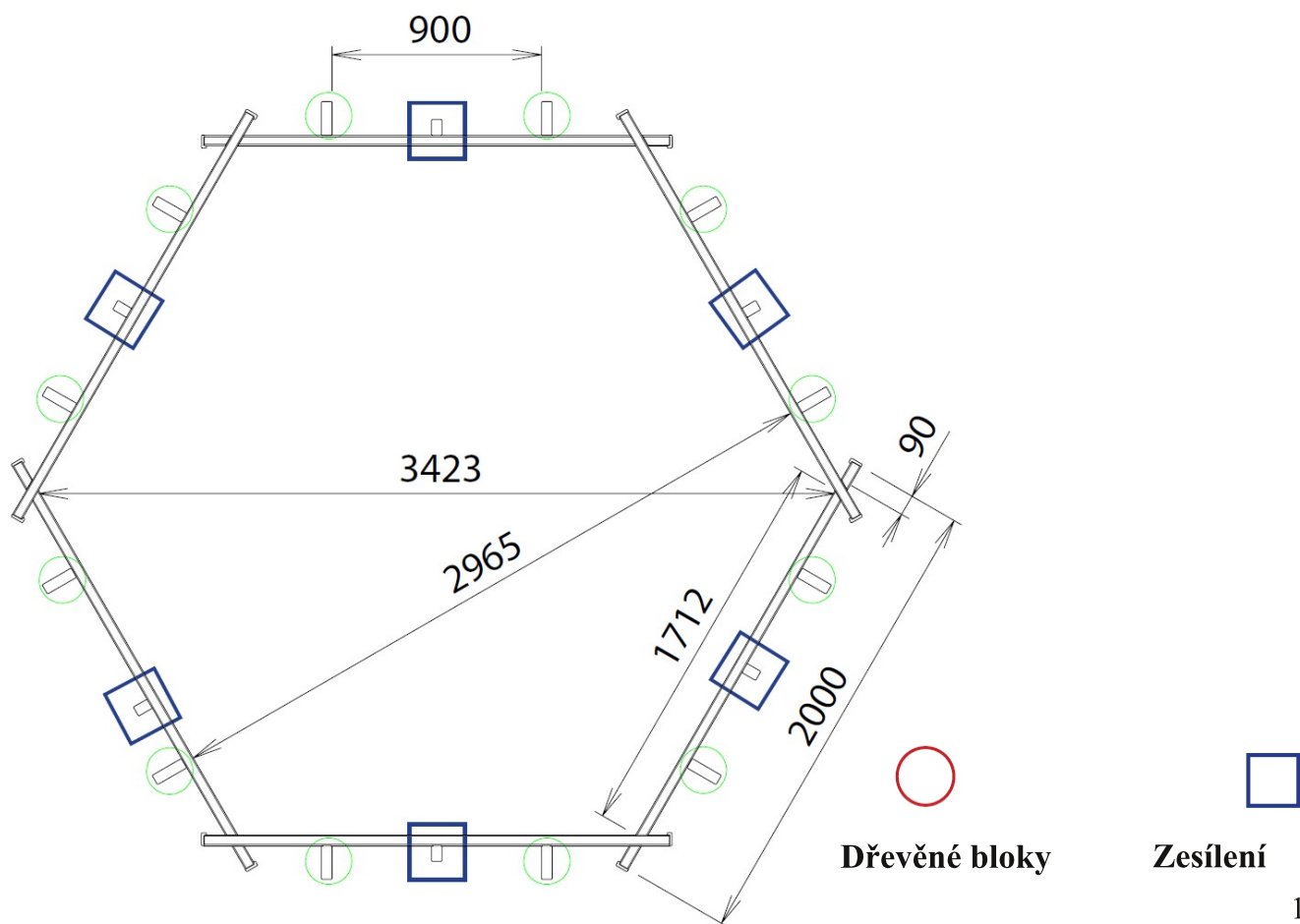
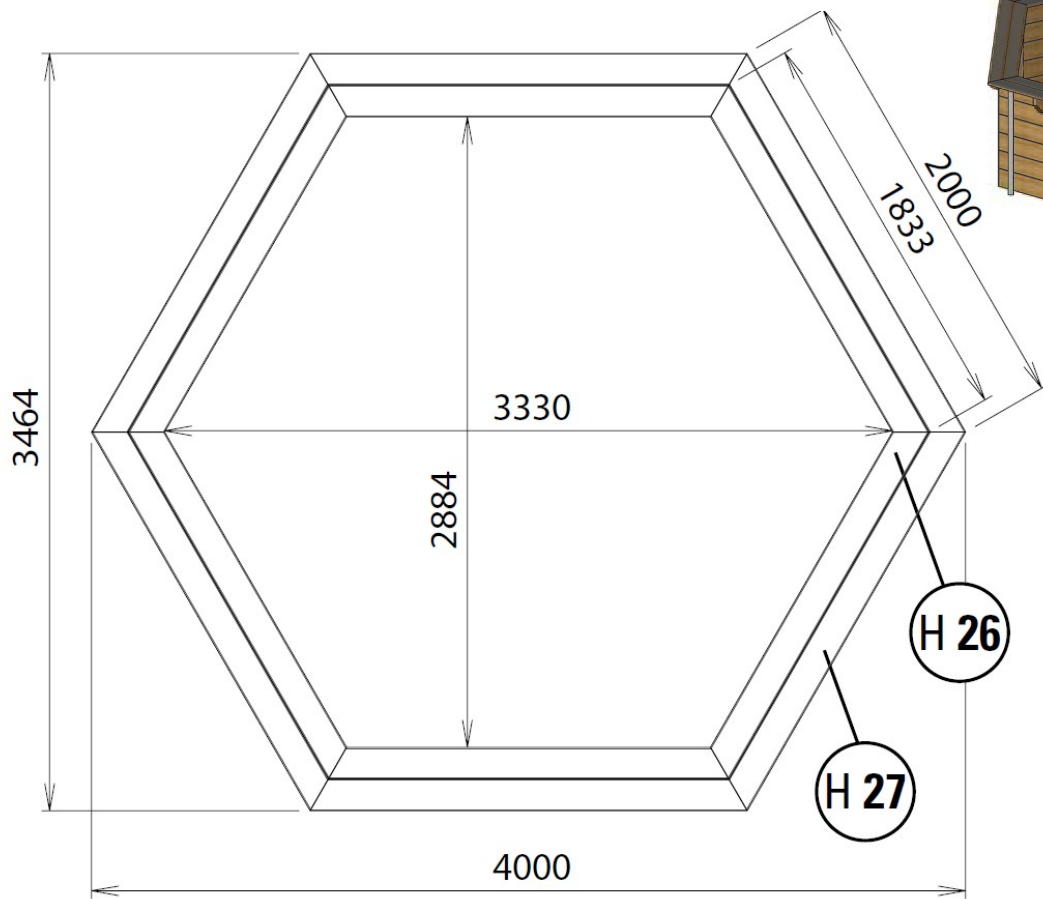
H 54



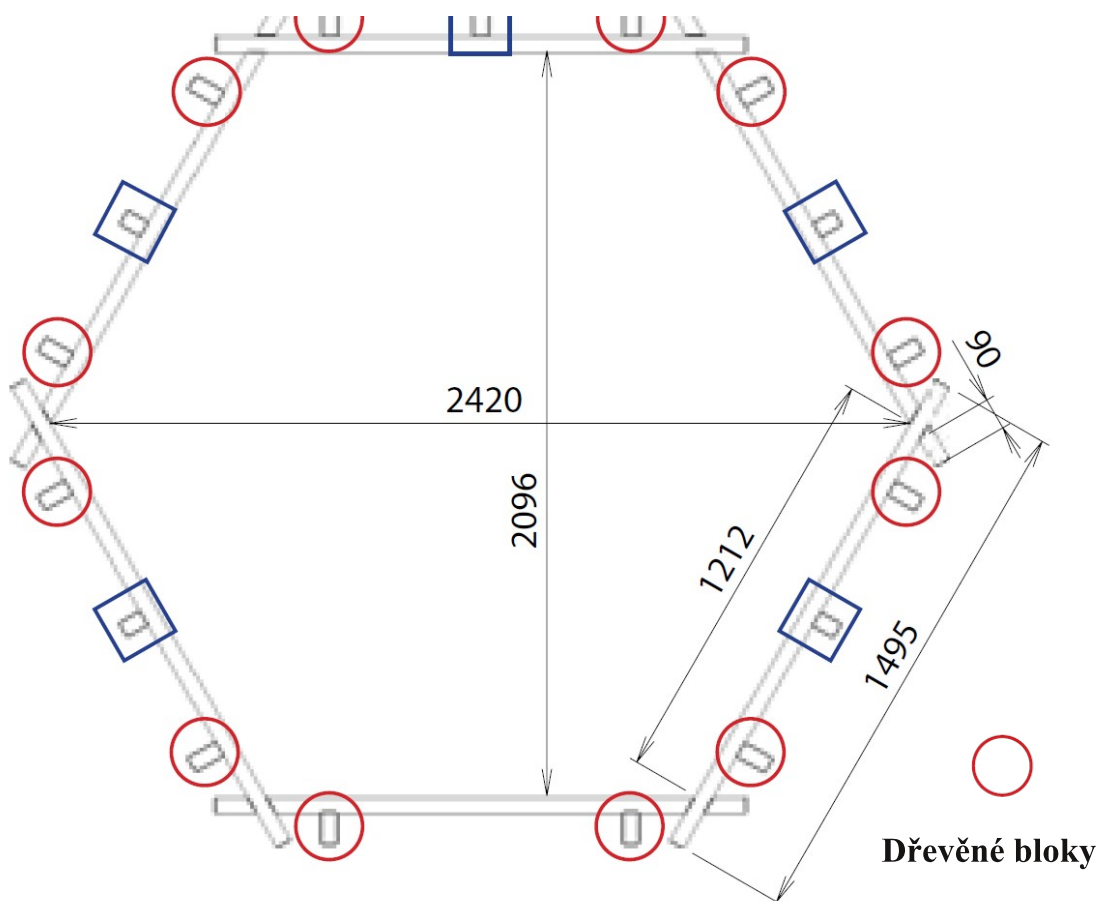
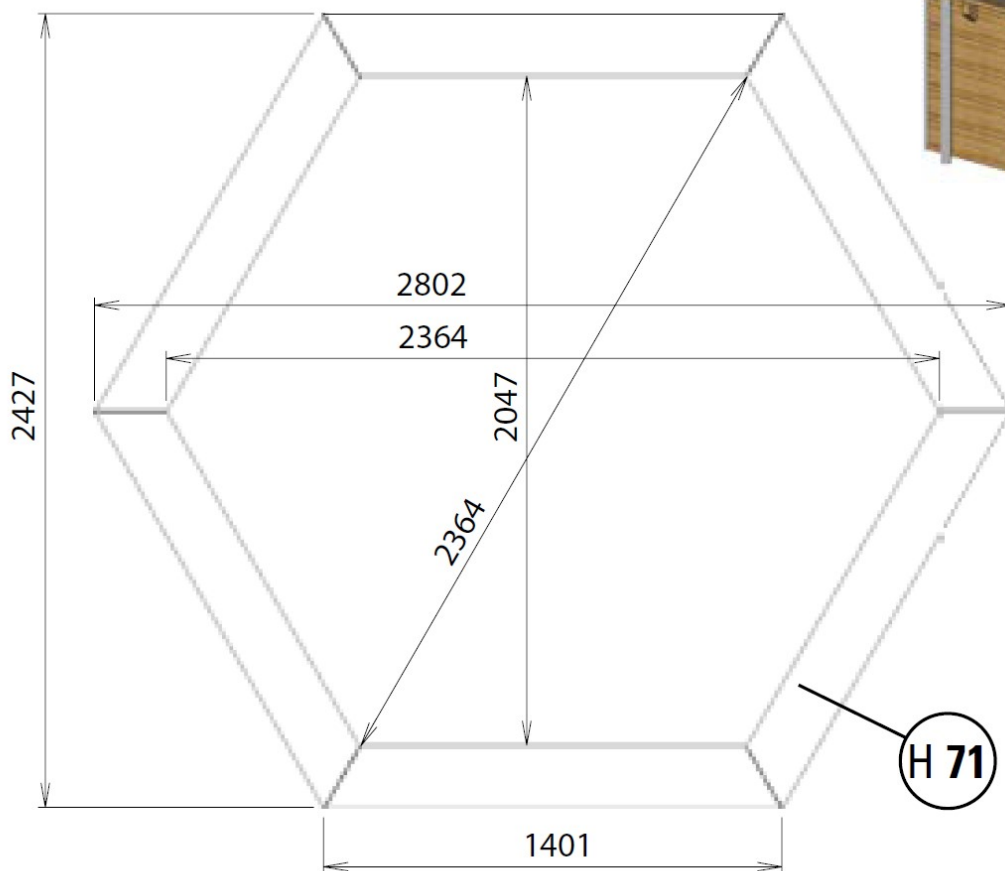
Dřevěné bloky

Zesílení

800002 Vanille 2



800008 Lili 2



Umístění bazénu a příslušenství

1. Filtrace

Filtrace a zejména elektrická čerpadla by měla být umístěna ve vzdálenosti alespoň 3,5 m od bazénu (regulace elektrické energie NFC-100)

2. Odvod vody

Údržba a zimování filtrace vyžaduje vypouštění vody. Při instalaci filtrace je třeba počítat s vypouštěním vody.

3. Filtrační potrubí (hadice)

V případě, že byste chtěli filtrační trubky (hadice) zakopat, měli byste je chránit před nebezpečným poškozením, tím, že je před zakopnutím ochráníte krytem.

4. Orientace bazénu

Bazén by měl být umístěn tak, aby skimmer čelil převládajícímu větru. Skimmer je velmi důležitým prvkem ve filtračním systému a je vždy namontován před čelním větrem. Optimální filtrace vody v bazénu závisí na kapacitě sání a poloze skimmeru.

Filtrace by měla být umístěna pod úrovní bazénu a ideálně na úrovni dna bazénu, jinak by mohlo dojít k deaktivaci čerpadla. Filtrační čerpadlo by mělo být chráněno před stříkající vodou, povodněmi a vlhkostí na suchém, dobře větraném místě. V opačném případě mohou být kovové části a motor čerpadla zničeny.

Instalace

To je rozhodující fáze při stavbě bazénu. Některé práce prováděné na místě, jako je příprava pozemku, betonová deska, odvodnění ... mohou vyžadovat zásah odborníků, kteří navrhnu nejvhodnější řešení.

Vyberte si ideální místo, na nejslunnějším místě, s ohledem na místní předpisy (vzdálenost od cesty, veřejné cesty, sítě ...) a terénní úpravy po instalaci bazénu. Vybrané místo označte na zemi, zkontrolujte "pozemní uspořádání".

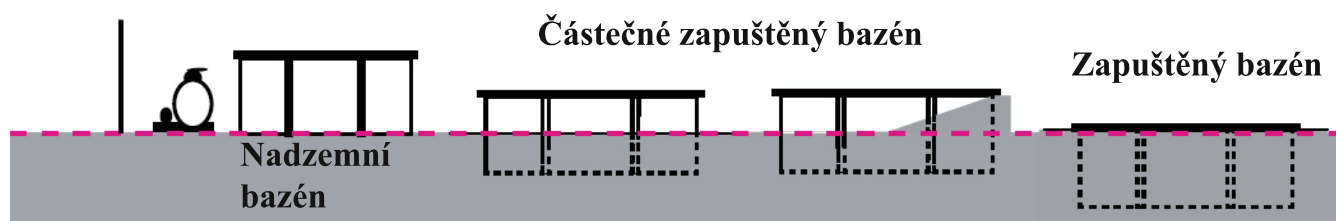
Váš bazén může být instalován třemi způsoby: obrázek 2

Snažte se neinstalovat bazén na nedávno nasypanou zem nebo nestabilní půdu, jinak budete muset vytvořit základovou desku. Bez ohledu na typ instalace, kterou si vyberete, byste měli vykopat a vyrovnat půdu.

Pozor: v případě, že není půda v rovině, musíte ji vykopat pro vyrovnání. Nepřidávejte půdu, abyste ji vyrovnali.

V případě montáže bazénu nad zemí můžete použít buď pískovou nebo betonovou desku. Pokud si vyberete píšečnou desku, použijte jemný a čistý písek, jinak byste mohli poškodit vložku, protože v písku jsou řasy. V případě, že bazén je polo-zapuštěný nebo zcela zapuštěný, instalace by měla používat betonovou základovou desku. Pokud se použije základová deska, měla by mít tloušťku nejméně 10 cm. Bazén se sestaví po úplném vysušení betonové základové desky (3 týdny). Filtrace by se měla nacházet pod úrovní bazénu a ideálně na úrovni podlahy v bazénu.

Úroveň povrchu



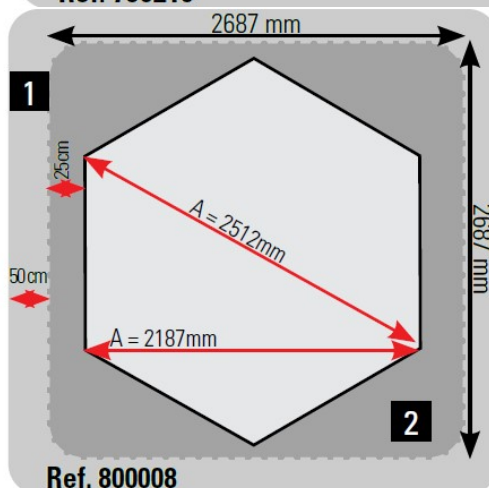
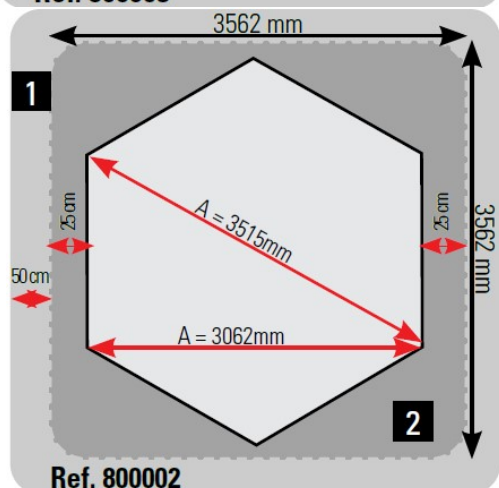
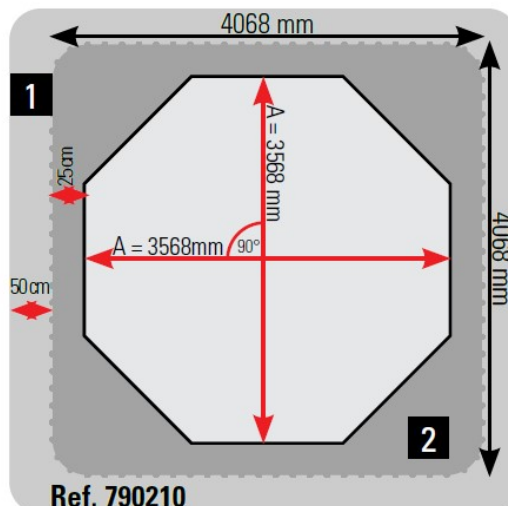
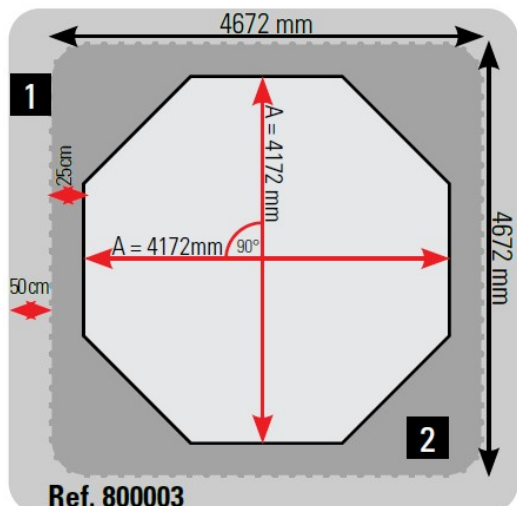
Nářadí

1 šroubovák (s bodem Torx č. T15, T20, T25); 1 vrták na dřevo Ø4, Ø6 a Ø10, na beton Ø10 a na kov Ø5; 1 nůž; 1 vodováha; 1 svinovací metr; 1 palička; 1 kladivo; 1 šroubovák; 1 klíč č. 19; 1 pila na kov; 1 pila na dřevo; 1 kuličkové pero; PVC lepidlo; teflonová páska; oboustranná lepicí páska nebo sešivačka; rukavice; těsnění

Doba montáže (kromě přípravy půdy a plnění); 2 dny s minimálně 2 osobami.

Potřebné místo pro stavbu bazénu

1- Okolí 2- Betonová deska měla by mít 25 cm přesah



Betonová deska:

Měla by 25 cm přesah

Vnitřní rozměry

Označte tvar vašeho bazénu na zemi pomocí předchozích rozměrů. Označení lze provést pomocí provázku.

Pokud je váš bazén zcela nebo částečně v zemi, proveďte výkopy o ploše 50 cm navíc k obvodu, abyste si usnadnili pohyb během montáže.

Instalace bazénu vyžaduje přípravu betonové základové desky vyztužené roxory nebo kari sítí. Beton by měl být 350 kg/m³ (standardizovaný C125 430). Doporučujeme požádat odborníka o přípravu základové desky.

Je-li instalace zcela nebo částečně v zemi, pokuste se odstranit všechny fragmenty dřeva, větví nebo kořenů, které časem uhnívají. Neinstalujte žádnou formu kolem bazénu nebo v jeho blízkosti s dřevem, které není ošetřeno pro instalaci do styku se zemí. Nepoužívejte žádnou další úpravu na zemní část, například je zakázáno použití dehtového nebo neporézního laku. Ujistěte se, že dřevo může "dýchat", zkontrolujte kapitolu "Příprava podkladu".

Příprava půdy

Doporučení týkající se konstrukce pro zcela nebo částečně zapuštěné bazény jsou účinné v souvislosti s instalací v zemi, která není vlhká. Obvykle je třeba přizpůsobit základní pokyny, abyste se vyhnuli omezením týkajícím se druhu půdy (např. jílu) nebo nadměrné přítomnosti vody v zemi (zdroje, odtoková dešťová voda, ...). Abyste se vyhnuli přebytečné vlhkosti ve vaší zemi, měli byste instalovat odvodňovací systém pod bazén a kolem něj vybudovat drenáže. Ve všech případech je nutný přizpůsobený odvodňovací systém, aby se zabránilo stagnaci vody s možnými důsledky znečištění země včetně poškození konstrukce (zakořenění dřeva, deformace konstrukce ...). Zvažte poradu s odborníkem, jeho rady jsou velmi důležité.

Nepřípustné lokace: Šikmé, nerovné místo. Písečná, skalnatá nebo vlhká půda.

Označte si oblast instalace. Jakmile je zvolena poloha místa (která musí být dokonale vyrovnaná), označíme vybrané místo. Máte k tomu 2 možnosti.

a) Připravit si botonovou základní desku (cement ...) s potřebnou mírou podle velikosti bazénu.

b) Instalace přímo na zemi: Pro označování země pomocí dřevěných kůlů, šroubováku, trychtýře (nebo plastové lahve), mouky nebo vápna a lana. Doporučuje se, aby byl před označením odebrán požadovaný celkový povrch (značení by mělo být umístěno uprostřed obdélníku, odpovídat modelu bazénu), montážní práce jsou poté pohodlnější a snadnější.

Abyste se vyhnuli nadměrné vlhkosti ve vaší zemi, měli byste instalovat odvodňovací systém pod bazén a vedle byste měli vytvořit drenáže.

Vyrovnaní

Při vyrovnávání půdy vždy odstraňte materiál z horní části svahu, spíše než vyplnění dna: tím bude zajištěna větší stabilita a pevnost.

Vždy odstraňte všechnu trávu, kořeny, kameny apod. Vyrovnaní je nesmírně důležité: pokud budete věnovat potřebný čas a úsilí k tomu, aby bazén seděl správně na zemi, vyhnete se pozdějším problémům.

Jak se vyrovnává: za pomoci zednické latě (hliníkové nebo dřevěné) a vodováhy vyrovnejte půdu, která tvoří obdélníky (nebo čtverce), a vyrovnejte takto podklad ve vybrané a vyčištěné oblasti.

Když jsou všechny plochy vyrovnány a když je odstraněna nadbytečná plocha, můžete vyplnit malé plochy (s čistou půdou nebo pískem), ale vždy půdu znovu zhutněte.

Je velmi důležité, aby byla oblast instalace dobře stlačena a pevná, aby nedošlo k sesuvu půdy, když bude bazén plný vody. Požádejte o pomoc: stavitele, zahradníka ...

Dokončovací práce:

Na vyčištěnou a vyrovnanou zem dejte vrstvu prosetého písku max 1 cm.

Vyrovnaní půdy zkontrolujte vodováhou.

Nepoužívejte písek k vyrovnání půdy. Dokončení musí být perfektní.

Důležité: v případě, že se nacházíte na nestabilní půdě, vytvořte betonovou desku místo písku.

Deska by měla být dokonale plochá a hladká, aby nedošlo k žádné nedokonalosti.

Doporučujeme požádat odborníka o přípravu základové desky.

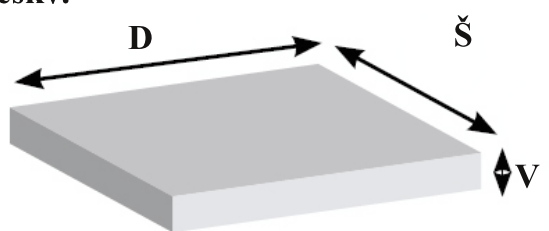
Betonová deska není součástí dodávky.

Dávkování 350 kg /m³ (standardizovaný typ C125 430)

800003 L: 4,67 x W: 4,67 x H: 0,10 m - 2,18 m³ betonu

800002 L: 3,56 x W: 3,56 x H: 0,10 m - 1,27m³ betonu

800008 L: 2,68 x W: 2,68 x H: 0,10 m - 0,72 m³ betonu



Částečná nebo úplná instalace v zemi

Podle povahy země byste měli instalovat periferní drenáž a připojit jej k odvodňovací studni. Studna bude vyhloubena před výstavbou bazénu, aby nedocházelo k tomu, že výkopy naplní v průběhu práce. Měla by se nacházet v blízkosti bazénu, o několik centimetrů nižší, než je nejhlubší bod toho samého a dosahovat až k povrchu. Odvodňovací vrstva se nachází v nejvíce vlhkém místě. Předchází přetečení v případě infiltrace vody nebo jílovité půdy, a to na základě skutečnosti, že voda rychleji prochází trubkou než přes půdu.

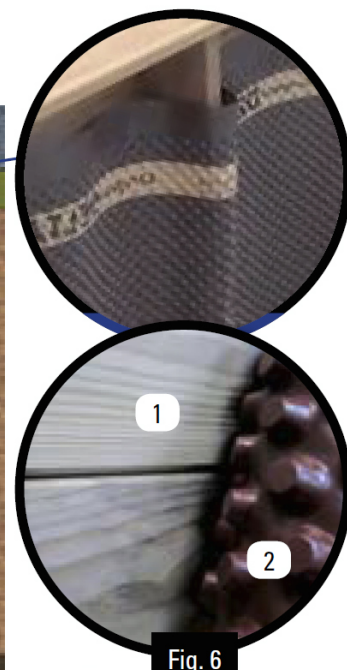
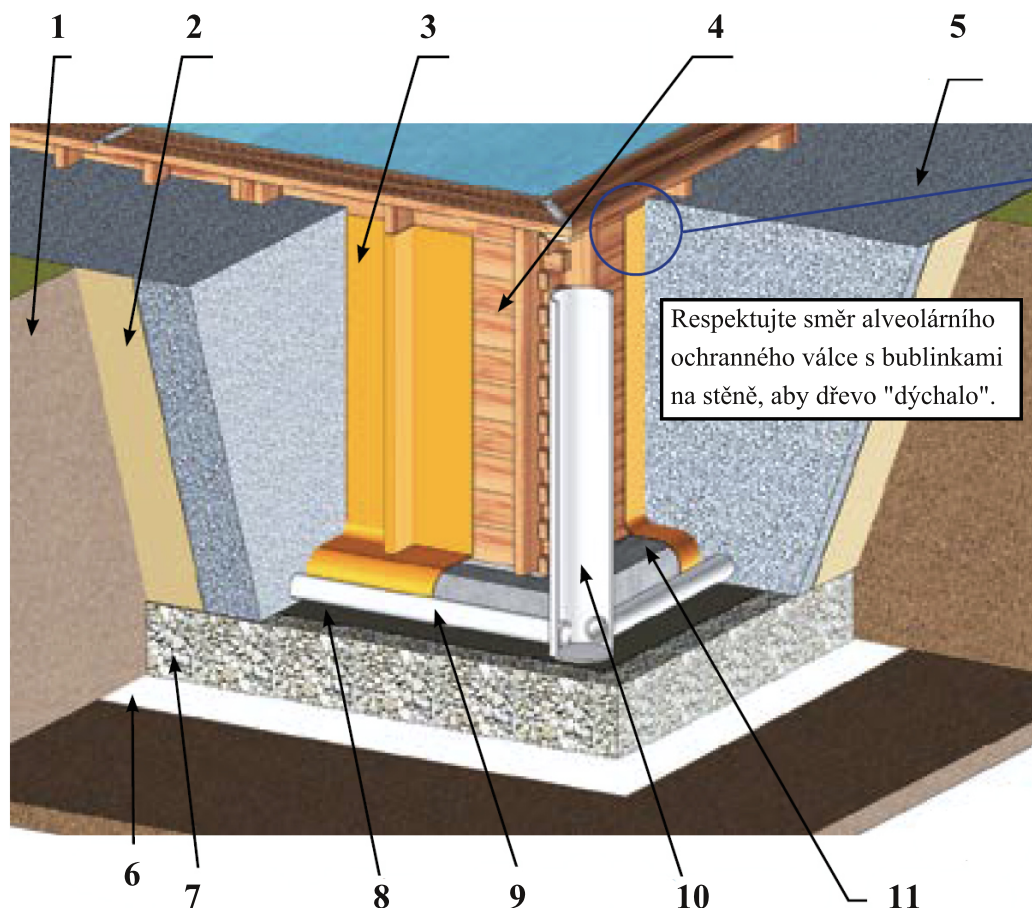


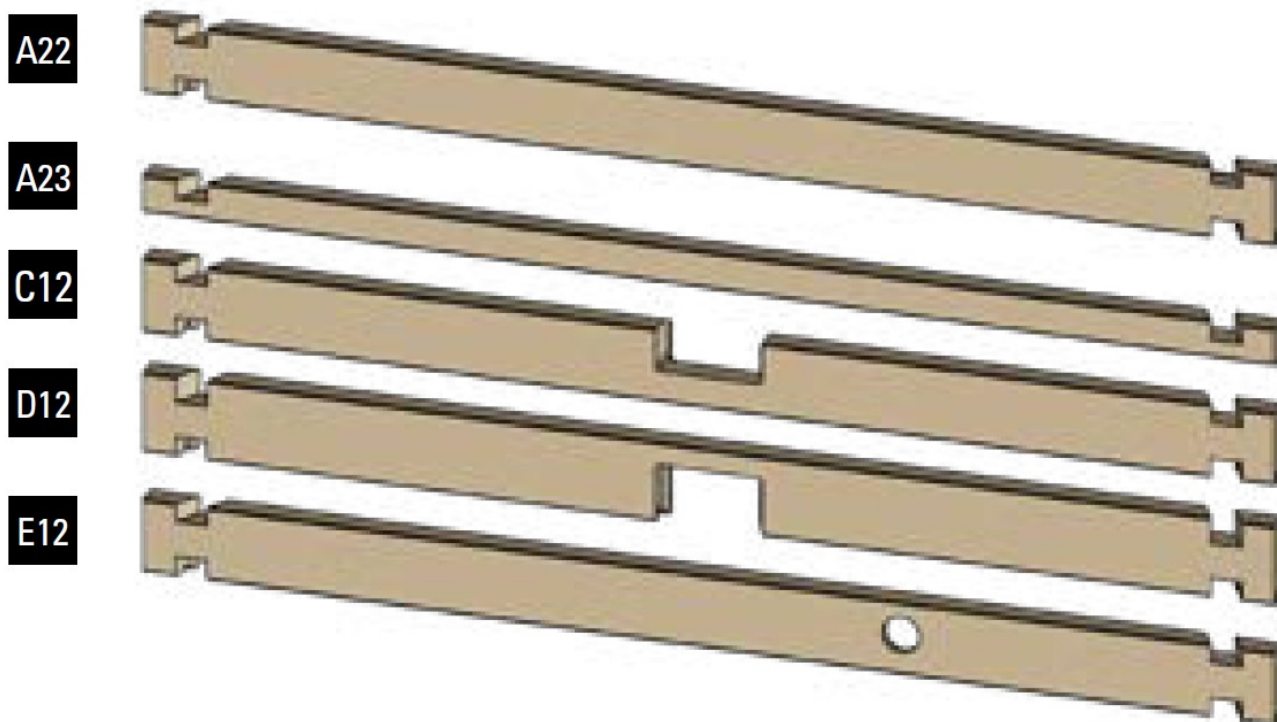
Fig. 6

- 1- Dřevěný rám
- 2- Role alveolární ochrany a drenáž HDPE

- 1 Přírodní půda
- 2 Protikořenová nebo plstěná folie
- 3 Ochranný a alveolární odtokový váleček z HDPE
- 4 Dřevěný rám
- 5 Odvodnění - štěrk Ø 10-30
- 6 Geotextilní podložka
- 7 Vrstva stabilizovaného štěrku
- 8 Vodotěsný film
- 9 Periferní drenáž
- 10 Odvodňovací studna
- 11 Betonová deska

Identifikace dřevěných desek

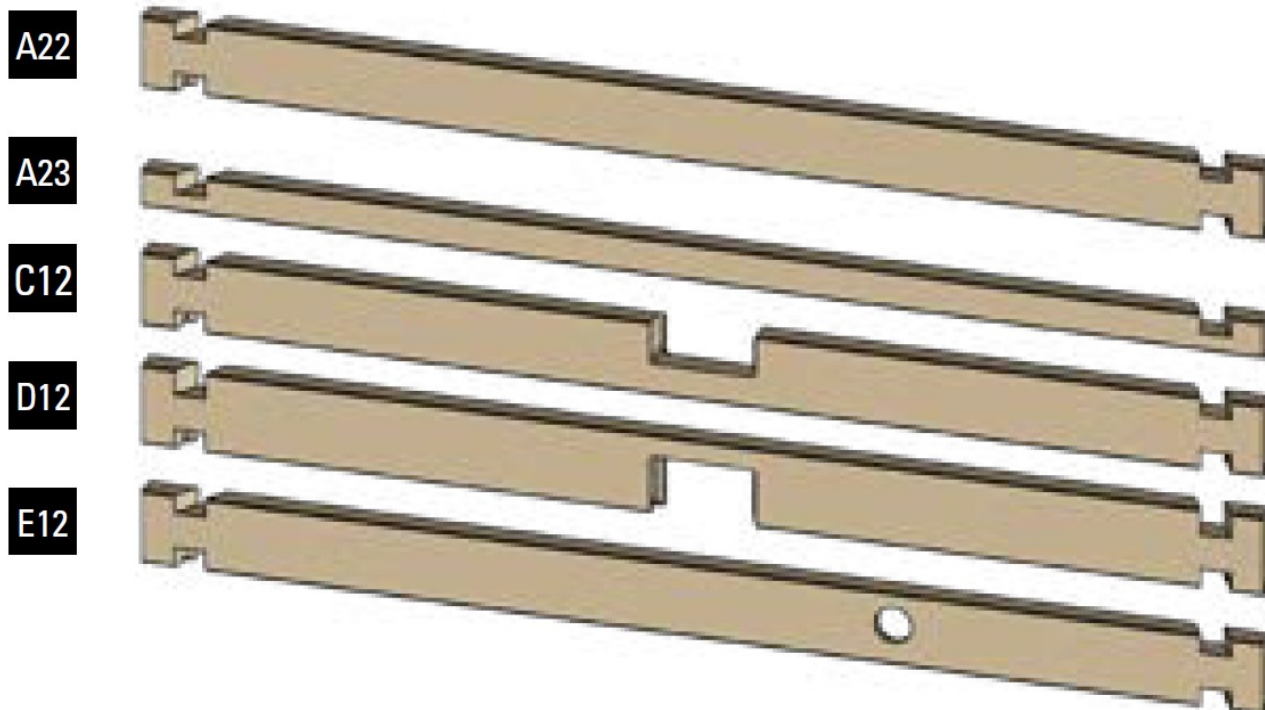
Model 800003



A22	Standardní deska	č.620004751/AA0	45 ks
A23	Deska s řezem	č.620004751/AB0	8 ks
C12	Deska s výřezem pro spodní část skimmeru	č.620004751/AD0	1 ks
D12	Deska s výřezem pro horní část skimmeru	č.620004751/AC0	1 ks
E12	Deska s výřezem pro zpětnou klapku	č.620004751/AE0	1 ks

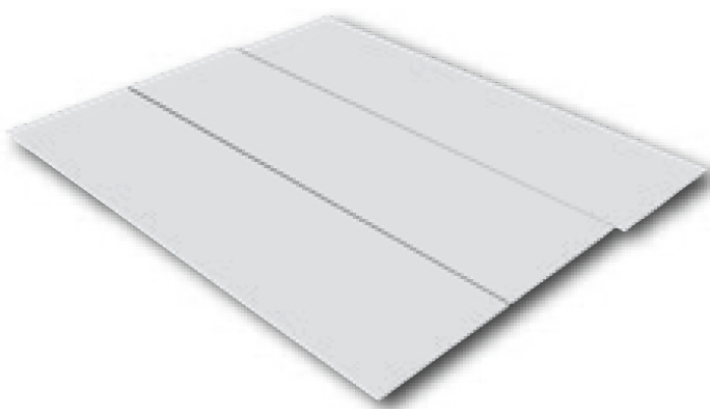
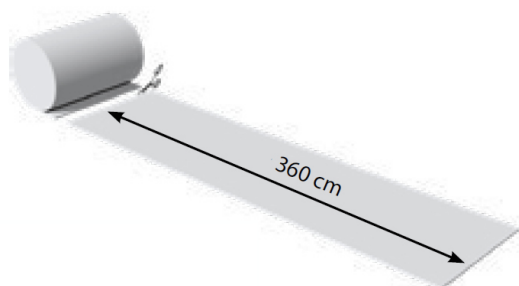
Po provedení instalace a přípravy půdy můžete začít s montáží bazénu. Začněte tím, že položíte ochrannou plachtu = geotextílii.

Model 800002

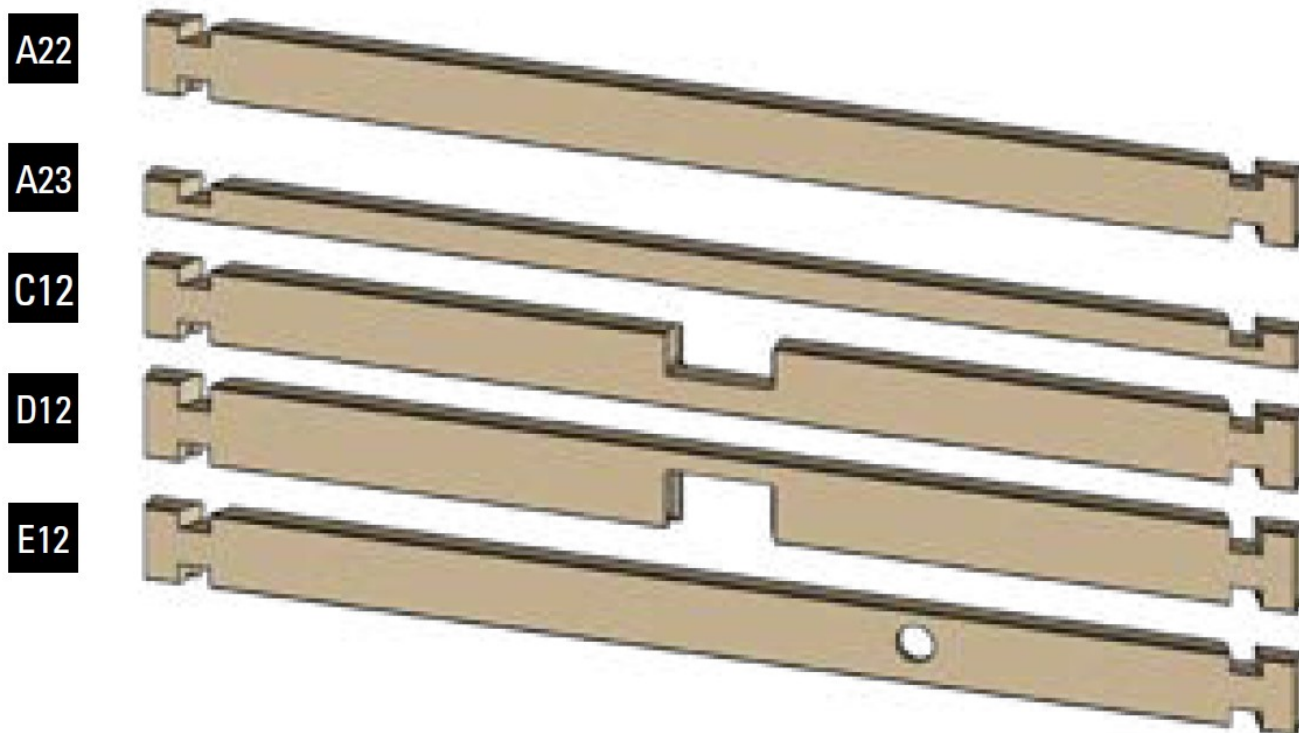


A22	Standardní deska	č.620004782/AA0	30 ks
A23	Deska s řezem	č.620004782/AB0	6 ks
C12	Deska s výřezem pro spodní část skimmeru	č.620004782/AD0	1 ks
D12	Deska s výřezem pro horní část skimmeru	č.620004782/AE0	1 ks
E12	Deska s výřezem pro zpětnou klapku	č.620004782/AC0	1 ks

Po provedení instalace a přípravy půdy můžete začít s montáží bazénu. Začněte tím, že položíte ochrannou plachtu = geotextílii.

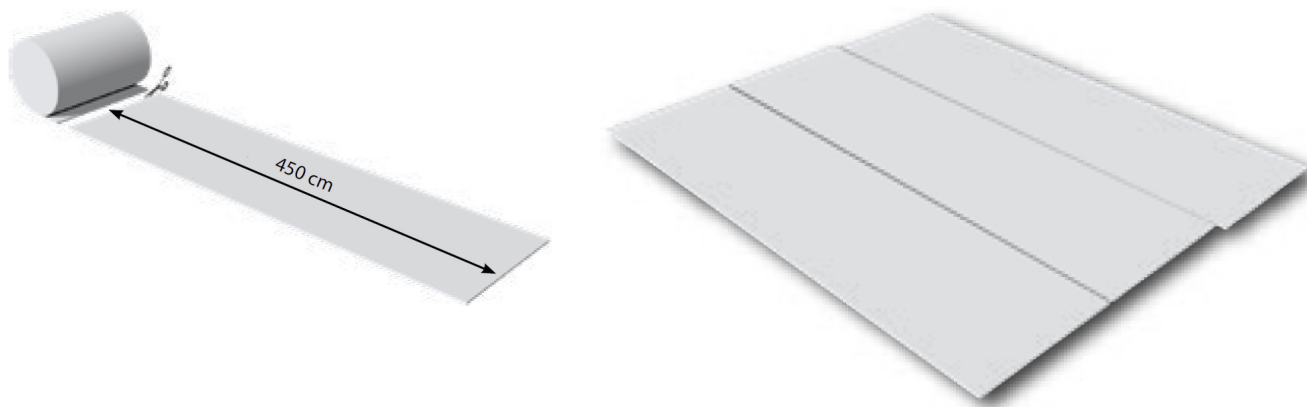


Model 800008



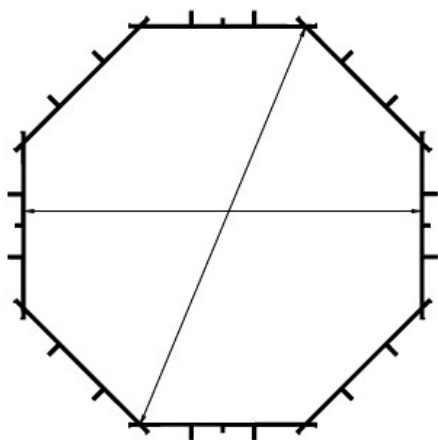
A22	Standardní deska	č.620004764/AC0	27 ks
A23	Deska s řezem	č.620004764/AD0	6 ks
C12	Deska s výřezem pro spodní část skimmeru	č.620004764/AF0	1 ks
D12	Deska s výřezem pro horní část skimmeru	č.620004764/AG0	1 ks
E12	Deska s výřezem pro zpětnou klapku	č.620004764/AE0	1 ks

Po provedení instalace a přípravy půdy můžete začít s montáží bazénu. Začněte tím, že položíte ochrannou plachtu = geotextílii.

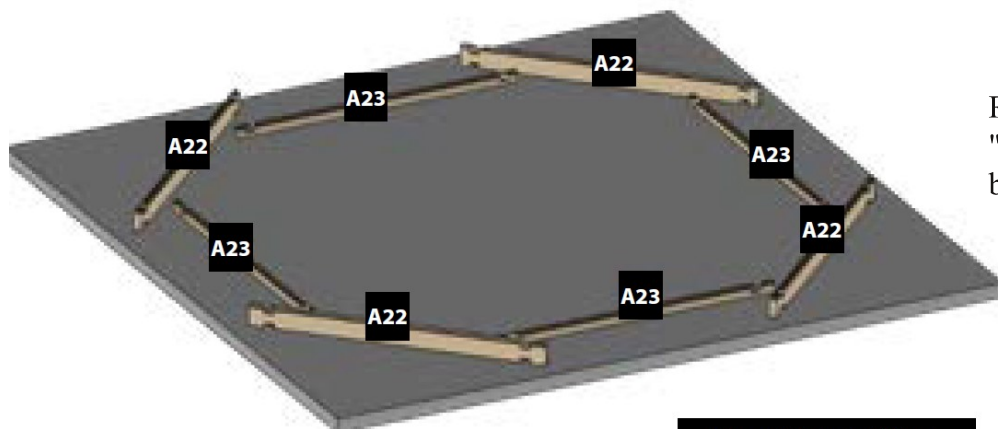


Montáž konstrukce

Pro model 800003



Příprava desek "na zkoušku"

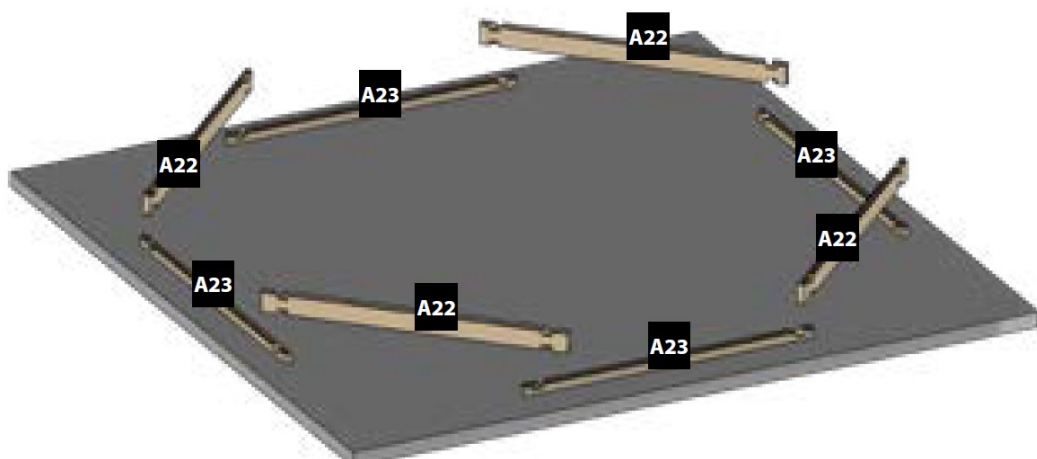


Rozložení desek: Připravte desky "na zkoušku", utvořte siluetu bazénu.

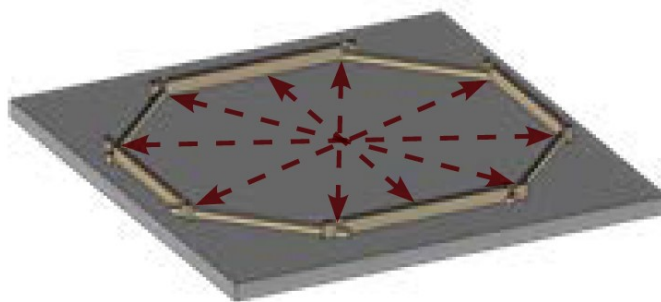
Fig. 1 / Abb. 1 / Afb. 1

Instalace první řady desek

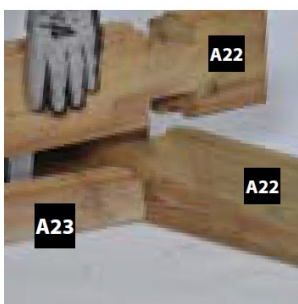
Vytvořte křížení desky (A23) s deskou (A22). Upravte tvar bazénu pomocí vnitřních rozměrů uvedených v instalačním schématu. Výkres zobrazuje vnitřní rozměry bazénu pro různé protilehlé úhlopříčky.



Po první vrstvě byste měli zkontrolovat vnitřní rozměry bazénu. Pro dokonalé sestavení by diagonály měly být stejné a v souladu s montážním nákresem na konci této příručky. Instalaci této první vrstvy desek věnujte zvláštní pozornost. Přesnost tohoto sestavení určuje konečnou kvalitu vašeho bazénu.



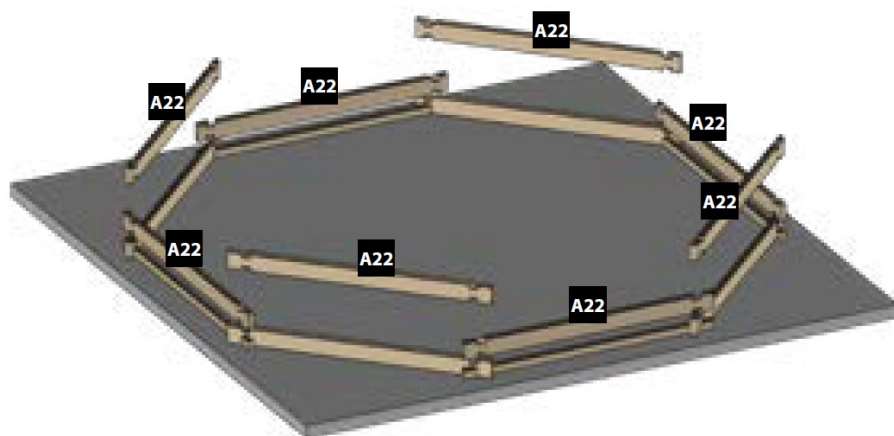
Použijte paličku a dřevěný klín, aby do sebe desky dobře zapadly.



Rozložení desek.

Druhá vrstva desek

Druhou vrstvu namontujte pomocí desek (A22). V konstrukčním paketu je dřevěný klín pro správné sestavení desek. Nikdy nepoužívejte paličku přímo na desky. Mohli byste poškodit zámky a oslabit strukturu. Nebouchejte do desek ničím kovovým. To by nevyhnutelně poškodilo dřevo. Pokuste se správně sestavit desky hned od začátku. Mezi jednotlivými vrstvami desek by neměl být žádný prostor, aby se zabránilo špatnému nastavení vyšších desek.



Důležité:

Je velmi důležité, aby byly desky správně nainstalovány, především spodní (kde je tlak vody větší). Existuje možnost, že některé desky se uvolní. To je zcela normální, protože dřevo je živý materiál. Dokonce i uvolněné desky se mohou instalovat zpět. Postupujte podle těchto kroků:

Upevněte jednu ze dvou stran desky. Upravte druhou stranu pomocí truhlářské svorky. Upevněte desku pomocí paličky a dřevěného klínu.



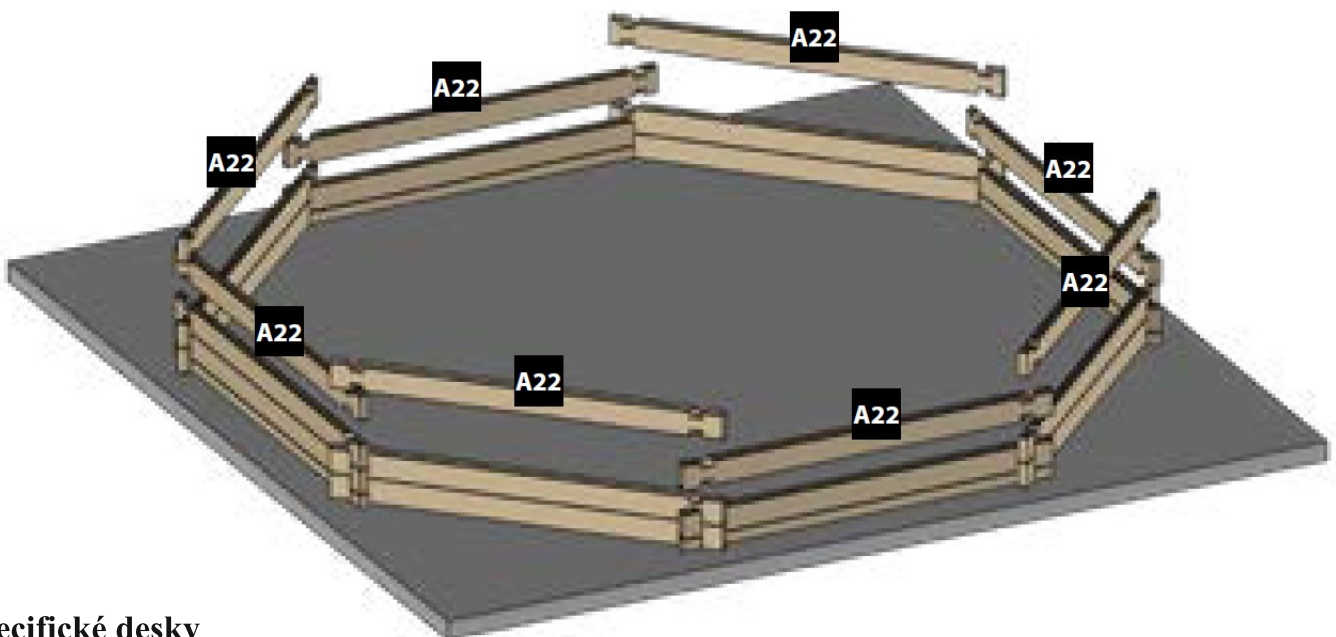
Uvolněná deska



Znovu narovnaná deska

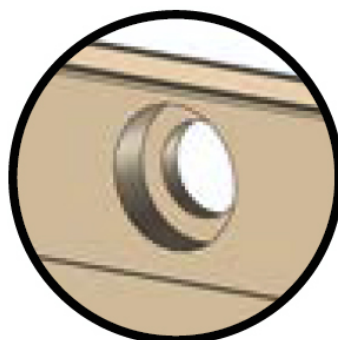
Třetí vrstva desek

Před montáží dalších vrstev si ujasněte, kam umístíte skimmer (přečtěte si zbytek speciálních instrukcí ke skimmeru a vratné trysce).

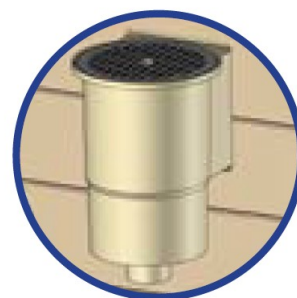
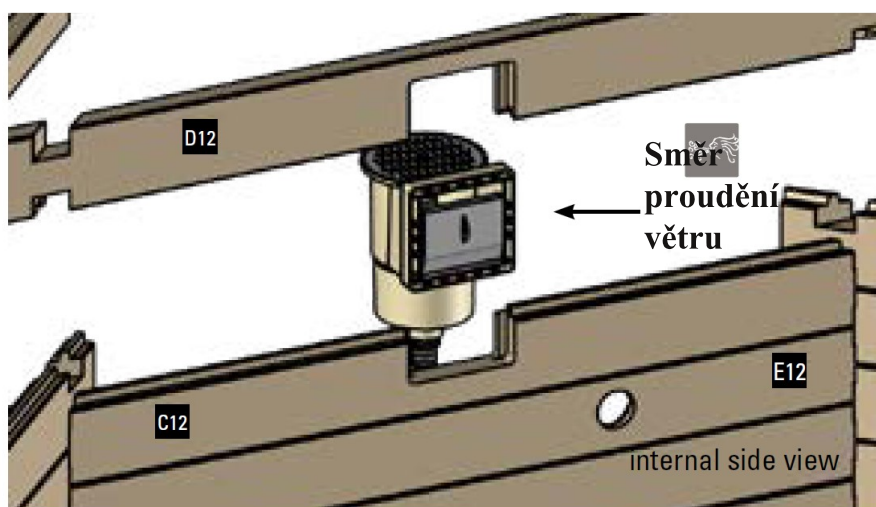
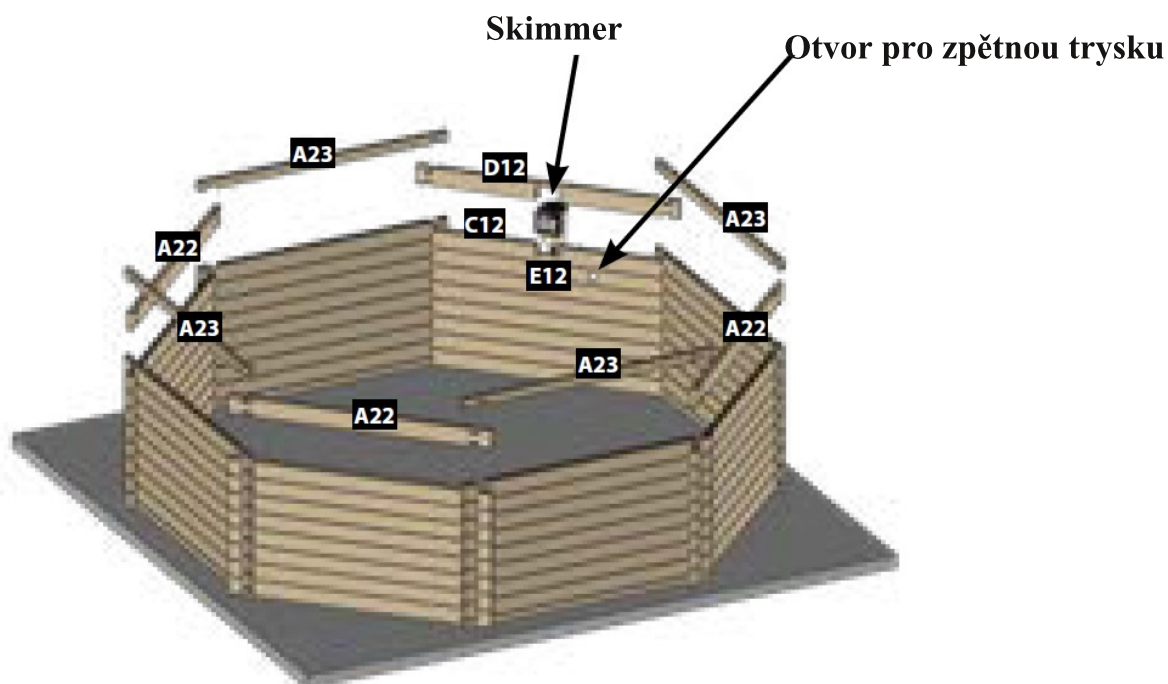


Specifické desky

Deska s otvorem pro zpětnou klapku: umístěte konkrétní desku (E12) Umístěte větší průměr otvoru na vnější stranu bazénu.



Skimmer: Umístěte konkrétní desky skimmeru proti směru odkud převážně fouká vítr. Desky (C12) a (D12) se vždy umístí na panel, který začíná deskou (A23). Skimmer nebude stabilní, dokud nebude bazén naplněn. Skimmer (s jeho klapkou) je namontován ve stejné době jako deska koncová.



Vnější pohled

Vnitřní pohled

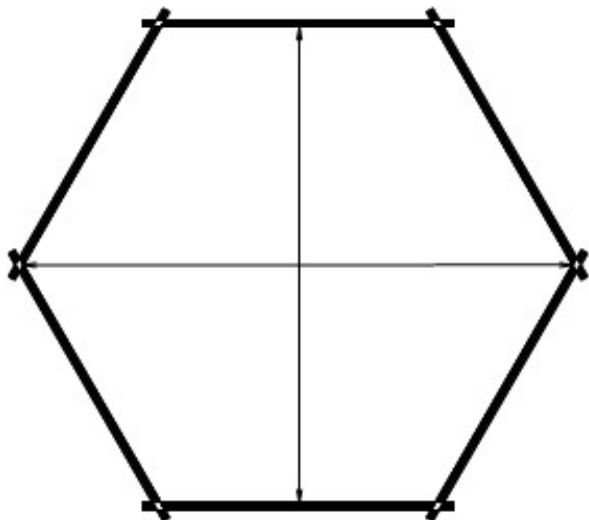
800003



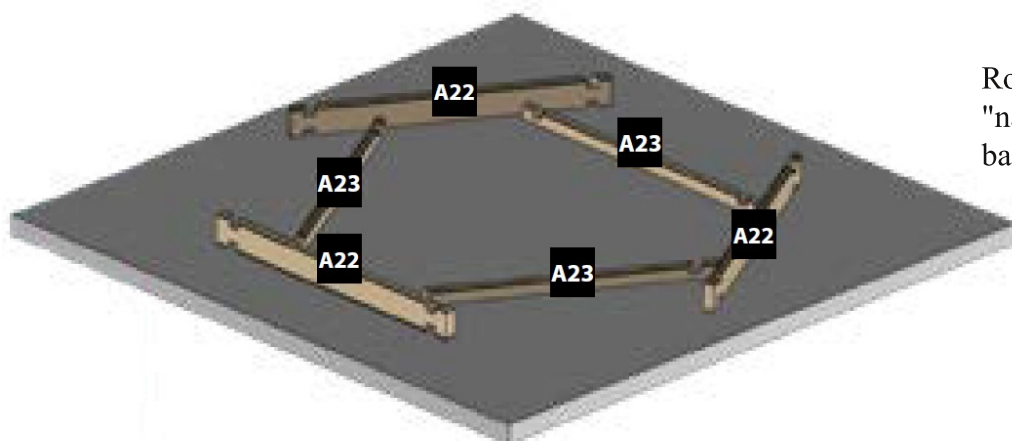
Část E12 musí být pod částí C12-
Část E12 musí být umístěna v části
znázorněné číslem 5.

Montáž konstrukce

Pro modely 800002/800008



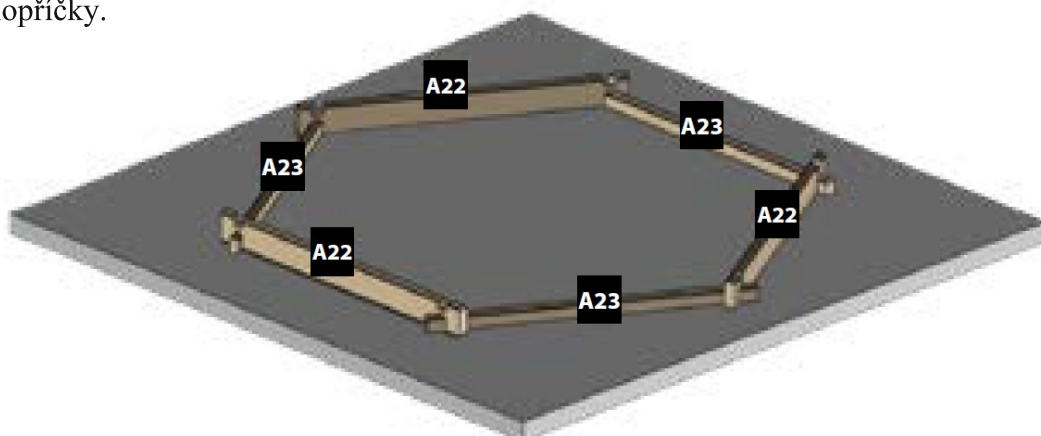
Příprava desek "na zkoušku"



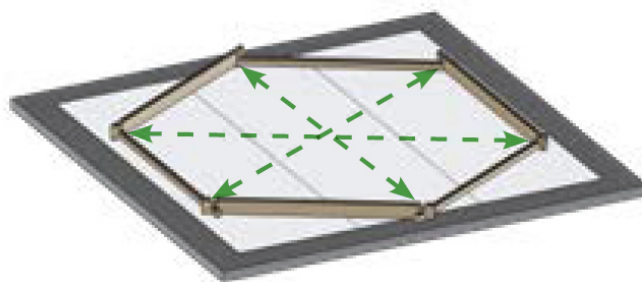
Rozložení desek: Připravte desky "na zkoušku", utvořte siluetu bazénu.

Instalace první řady desek

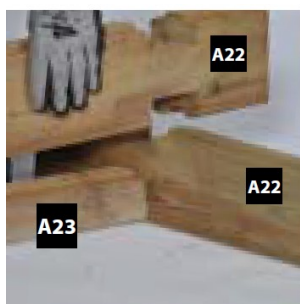
Vytvořte křížení desky (A23) s deskou (A22). Upravte tvar bazénu pomocí vnitřních rozměrů uvedených v instalačním schématu. Výkres zobrazuje vnitřní rozměry bazénu pro různé protilehlé úhlopříčky.



Po první vrstvě byste měli zkontrolovat vnitřní rozměry bazénu. Pro dokonalé sestavení by diagonály měly být stejné a v souladu s montážním nákresem na konci této příručky. Instalaci této první vrstvy desek věnujte zvláštní pozornost. Přesnost tohoto sestavení určuje konečnou kvalitu vašeho bazénu.



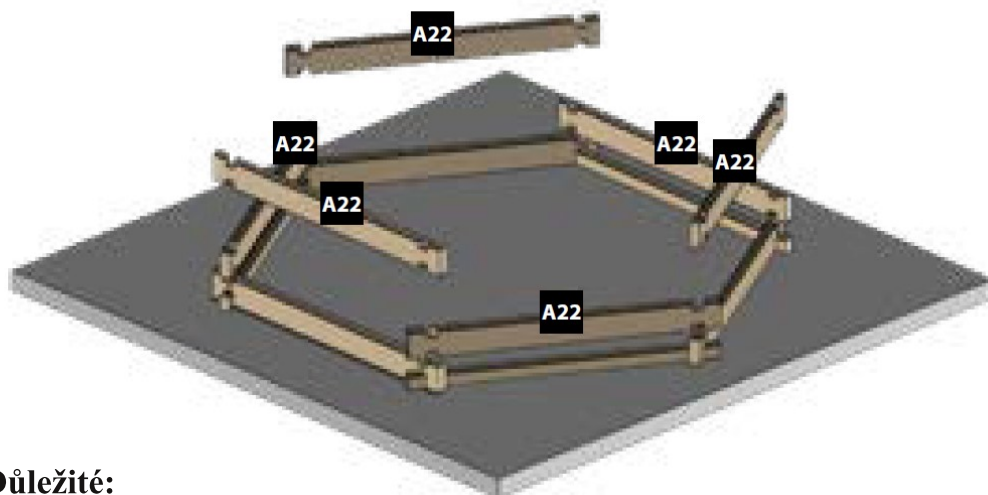
Použijte paličku a dřevěný klín, aby do sebe desky dobře zapadly.



Rozložení desek.

Druhá vrstva desek

Druhou vrstvu namontujte pomocí desek (A22). V konstrukčním paketu je dřevěný klín pro správné sestavení desek. Nikdy nepoužívejte paličku přímo na desky. Mohli byste poškodit zámky a oslabit strukturu. Nebouchejte do desek ničím kovovým. To by nevyhnutelně poškodilo dřevo. Pokuste se správně sestavit desky hned od začátku. Mezi jednotlivými vrstvami desek by neměl být žádný prostor, aby se zabránilo špatnému nastavení vyšších desek.



Důležité:

Je velmi důležité, aby byly desky správně nainstalovány, především spodní (kde je tlak vody větší). Existuje možnost, že některé desky se uvolní. To je zcela normální, protože dřevo je živý materiál. Dokonce i uvolněné desky se mohou instalovat zpět. Postupujte podle těchto kroků:

Upevněte jednu ze dvou stran desky. Upravte druhou stranu pomocí truhlářské svorky. Upevněte desku pomocí paličky a dřevěného klínu.



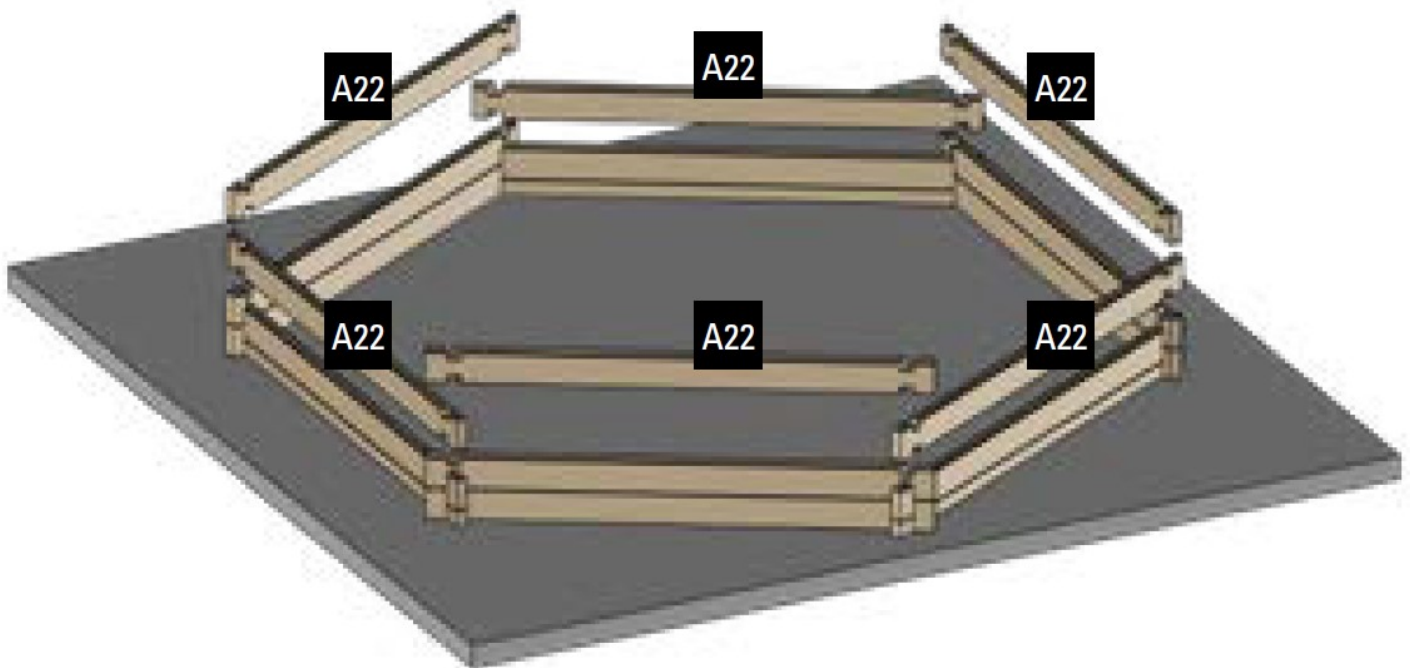
Uvolněná deska



Znovu narovnaná deska

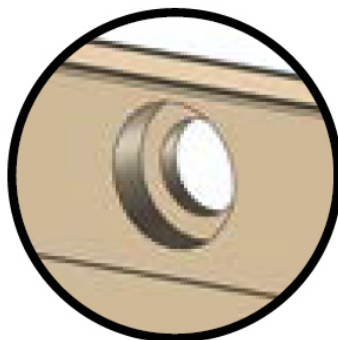
Třetí vrstva desek

Před montáží dalších vrstev si ujasněte, kam umístíte skimmer (přečtěte si zbytek speciálních instrukcí ke skimmeru a vratné trysce).

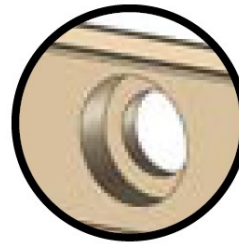
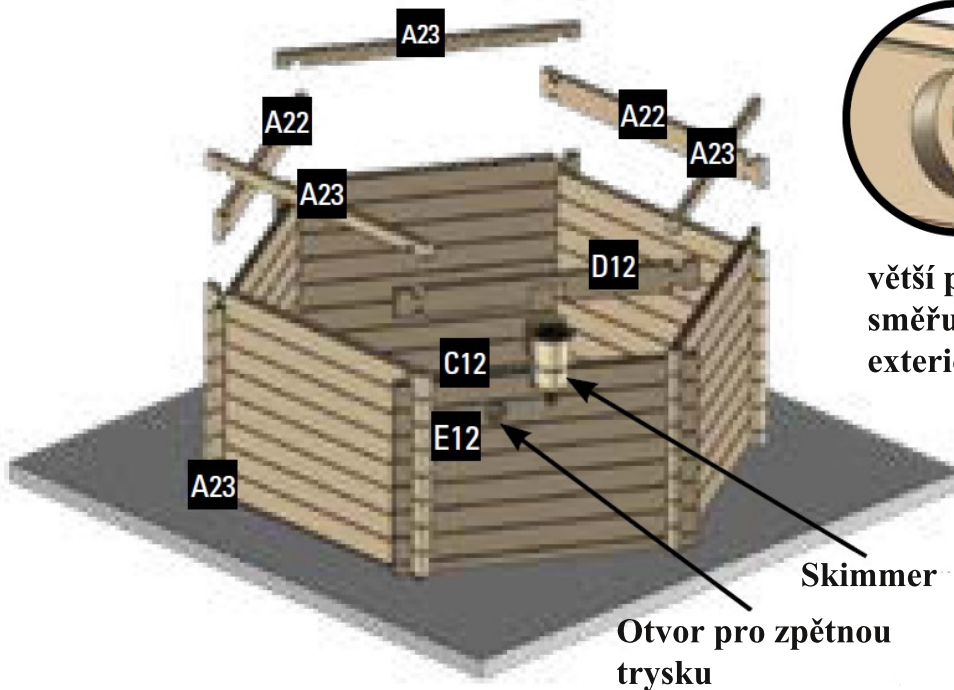


Specifické desky

Deska s otvorem pro zpětnou klapku: umístěte konkrétní desku (E12) Umístěte větší průměr otvoru na vnější stranu bazénu.



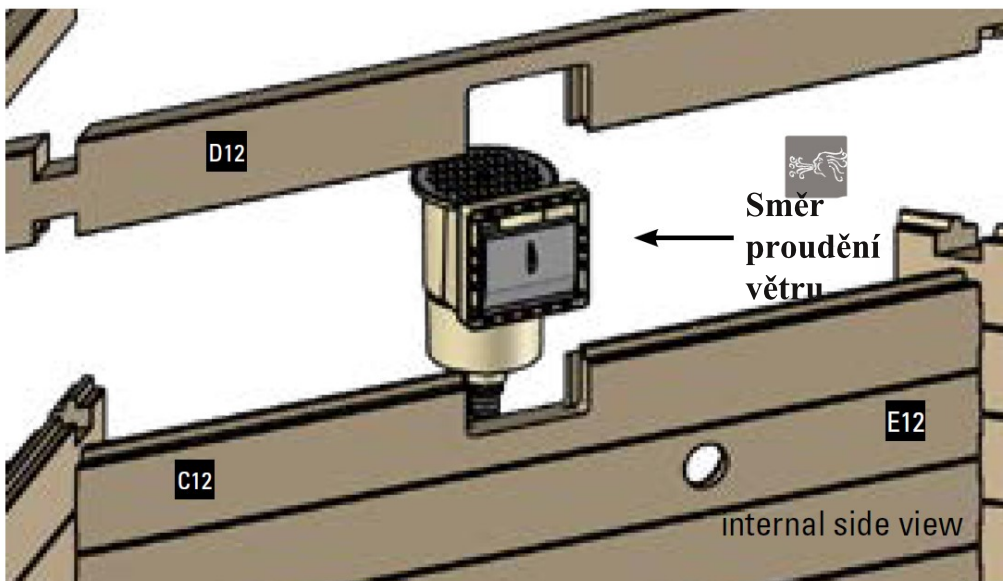
Skimmer: Umístěte konkrétní desky skimmeru proti směru odkud převážně fouká vítr. Desky (C12) a (D12) se vždy umístí na panel, který začíná deskou (A23). Skimmer nebude stabilní, dokud nebude bazén naplněn. Skimmer (s jeho klapkou) je namontován ve stejné době jako deska koncová.



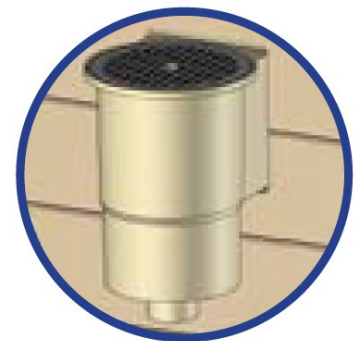
větší průměr
směřuje do
exteriéru



Vnitřní výřezy

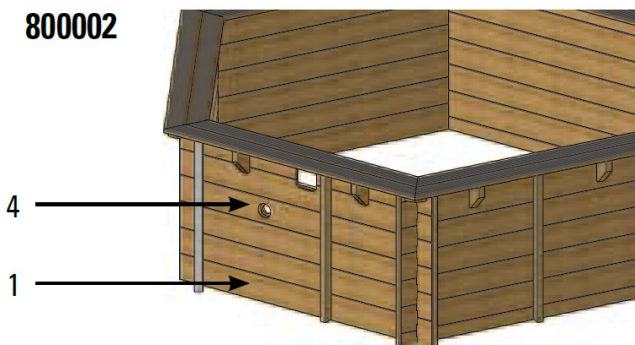


Vnitřní pohled



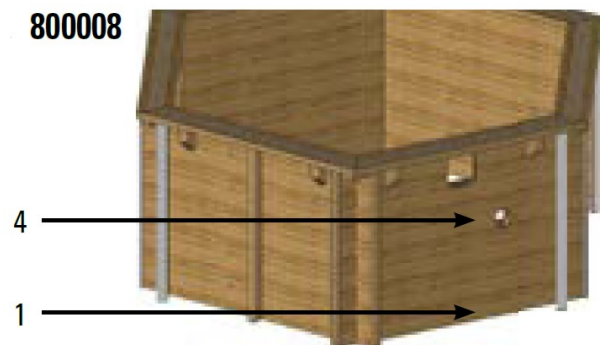
Vnější pohled

800002



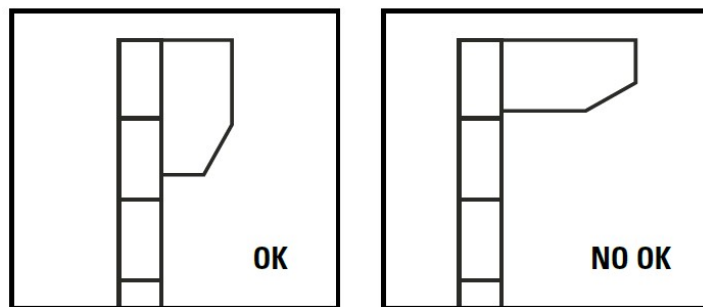
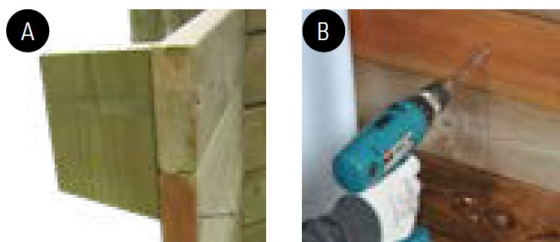
Část E12 musí být pod částí C12. Část E12 musí být umístěna na místě znázorněném jako 4.

800008



Část E12 musí být pod částí C12. Část E12 musí být umístěna na místě znázorněném jako 4.

Dřevěné bloky, výztuže a ozdoby



Umístění dřevěných bloků a výztuží je uvedeno na obrázku. Dřevěné schůdky lze také použít k polohování dřevěných bloků, viz kapitola schůdky.

A) Zarovnejte dřevěný blok s horní částí desky.

Zkontrolujte, zda je hlava šroubu vyrovnána s povrchem dřeva. B) Fixujte dřevěné bloky pomocí šroubů 6 x 90 (1 šroub na desku).

Nejprve utáhněte horní šrouby do dřevěných bloků a poté dolní (v 1. a 2. deskách). Systematicky zkontrolujte, zda horní část dřevěného bloku je v rovnováze s deskou.



Zarovnejte dřevěné kostky a výztuhy s horní část horní desky.



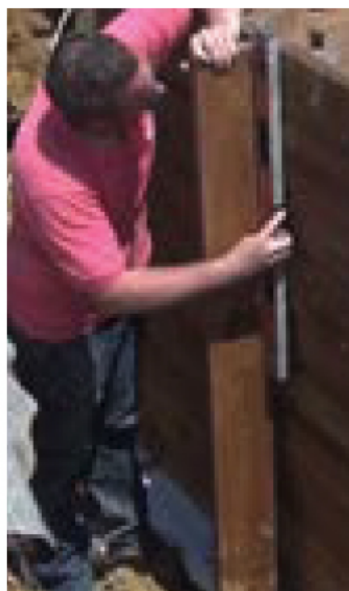
Fixujte dřevěné bloky pomocí šroubů 6 x 90 (1 šroub na desku). Pro snadnější přivrtání si otvory nejdříve předvrtejte.

Vyztužení:

Zarovnejte horní část výztuh o úroveň poslední desky. Udržujte výztuhy na svém místě. Vyvrtejte desky Ø 6 mm na dřevo. Utáhněte 2 šrouby zevnitř bazénu. Nejdříve utáhněte horní šrouby do výztuh a potom dolní (v první a poslední desce). Zkontrolujte svislost výztuh. Dokončete sestavení výztuží pomocí 1 šroubu na desku a opravte případné deformace dřeva (desek) Systematicky zkontrolujte, zda je horní část výztuže dobře vyrovnaná s deskou a zda je hlava šroubu vyrovnaná s povrchem dřeva.



Namontujte výztuhy pomocí 1 šroubovací desky



Zkontrolujte svislost výztuh.



Výztuž se nemusí nutně dotýkat země.

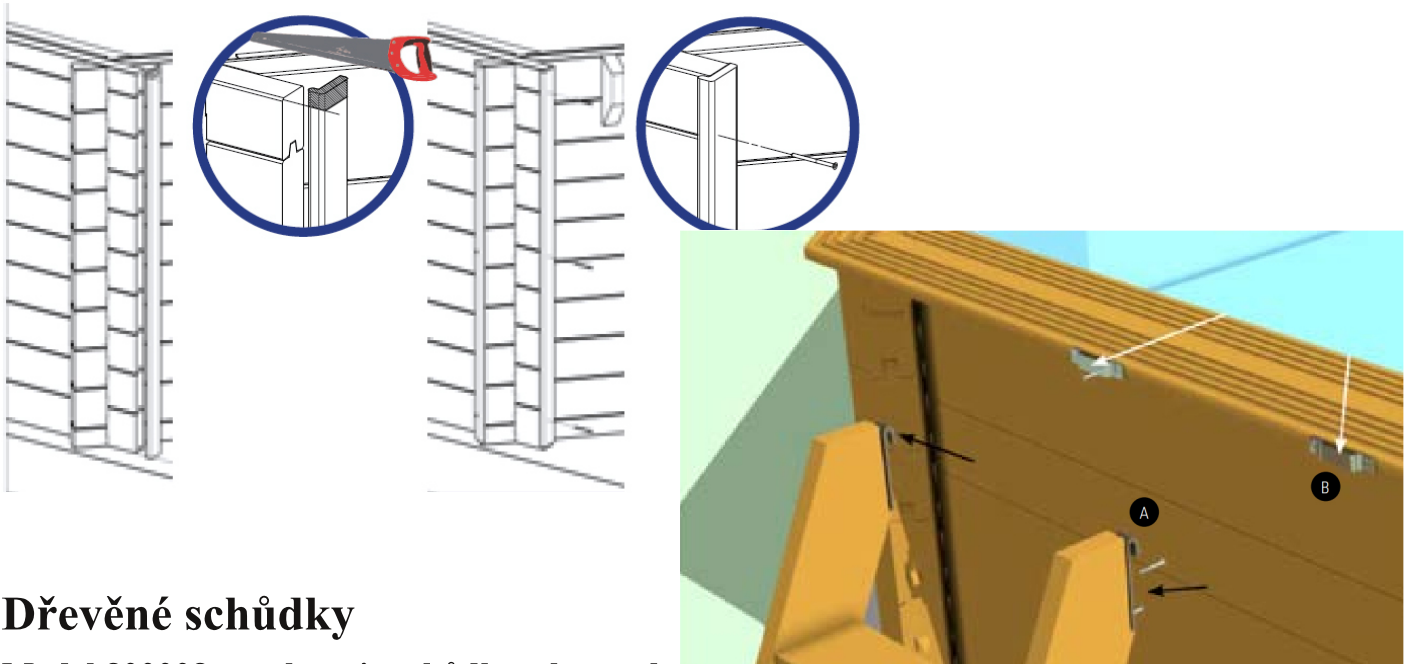


Ozdobné lišty

Umístěte oříznutí na konce desek. Pokud je to nutné, odřízněte přebytečnou část ořezání podle výšky bazénu. Ozdobné lišty L přišroubujte pomocí 3 šroubů 4 x 60 rovnoměrně na výšku. Tím se dokončí montáž konstrukce. Nyní vše, co potřebujete, je umístit hrany (viz kapitola hran).

V tomto okamžiku montáže:

Skimmer je umístěn směrem k převažujícímu větru. Panel s konstrukcí, na kterém budou umístěny schůdky byl vybrán.



Dřevěné schůdky

Model 80008 nezahrnuje schůdky, zkontrolujte sestavu bazénu a ověřte sestavu schůdků.

Zkontrolujte výkresy

Dřevěné schůdky jsou určeny jen pro vstup do bazénu. Nepoužívejte je pro nic jiného.

Vycentrujte vnější žebřík vzhledem k boku.

Nepoužívejte schůdky pro jiné potřeby, než které jsou uvedeny v této příručce.

Připevněte drháčky háčků na žebřík pomocí šroubů 4x40 mm. Umístěte držáky spony na konec římsy pomocí 4 x 40 šroubů. Respektujte rozstup dřevěného žebříku.

Zahákněte dřevěný žebřík.

Sestavte dřevěné schůdky a použijte je jako šablonu pro určení oddělení dřevěných bloků, které je podporují. V případě, že bazén má podlouhlý tvar, budou schůdky umístěny na krátké straně.

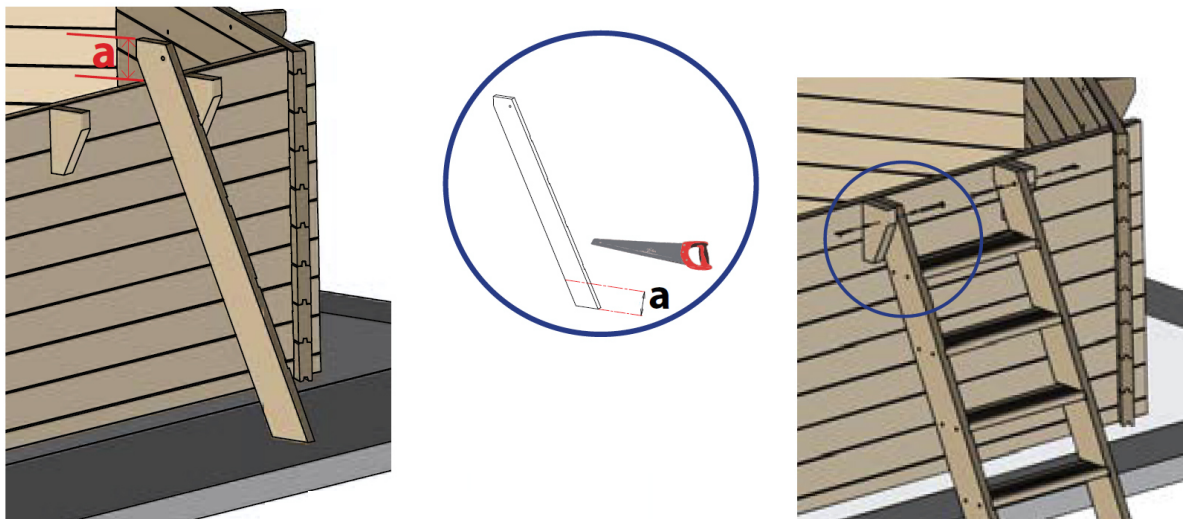
Upravte externí stranu schůdků ve vztahu k boku. Vrták s Ø 10 mm pro dřevo, 2 podpěry a 2 dřevěné bloky. Nepoužívejte schůdky pro jiné potřeby, než jaké jsou uvedeny v této příručce.

Maximální povolené zatížení = 150 kg.

Po použití bazénu je povinné odstranění schůdků.

V závislosti na výšce bazénu může být potřeba upravit délku schůdků.

Odřízněte podpěry žebříku, které převyšují bazén, jak je znázorněno na obrázku, ve spodní části podstavce stojanu. Sestavte schůdky a umístěte je tak, jak je znázorněno na obrázku.





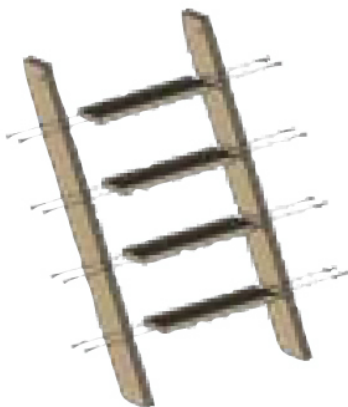
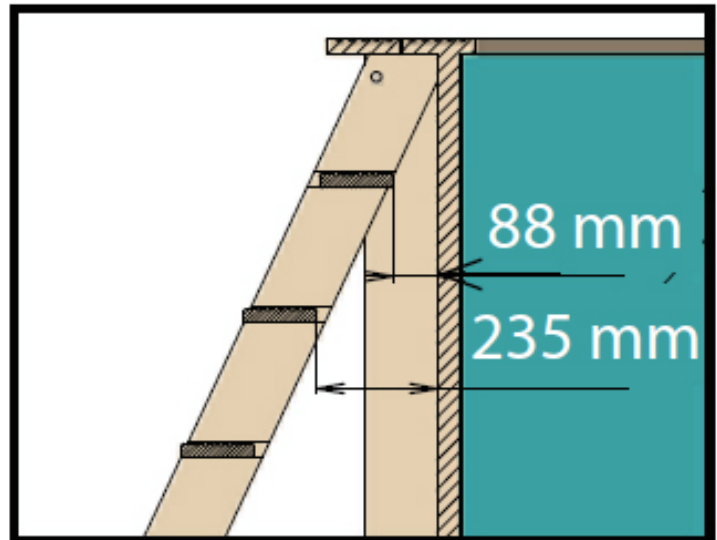
V případě, že bazén je částečně zapuštěn v zemi, měly by se schůdky zaříznout, aby se přizpůsobily bazénu. Z bezpečnostních důvodů, pokud je prostor mezi podlahou a prvním schodem mezi 80 a 230 mm (rozměr A), uzavřete tento prostor pomocí schodnice od schůdků, kterou jste vybrali, takže rozměr B je menší než 89 mm. Postupujte takto:

1 - Zmenšení délky schodnice o 12 mm

2 - Pokud je rozměr A menší než 140 mm, zmenšete šířku schodnice tak, že když je schodnice instalována, je její podstata zcela uzavřena.

3 - Namontujte upravenou schodnici do schůdků, jak je znázorněno na horním schématu, a snažte se předříznout podpěru schodnice.

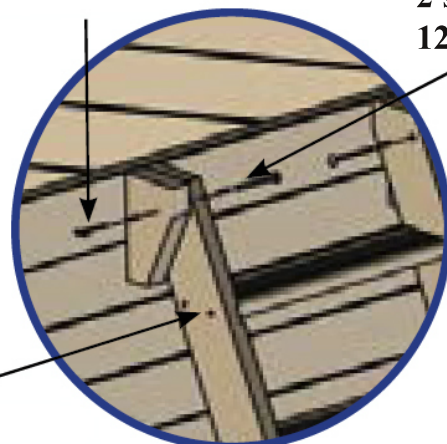
Z bezpečnostních důvodů byste měli tyto rozměry respektovat bez ohledu na konfiguraci sestavy bazénu.

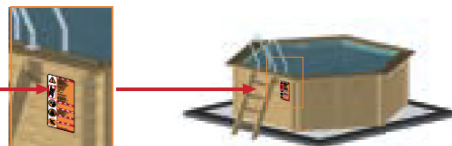


Motýlový šroub

2 šrouby TRCC
120 mm

Šroub 5x70 mm





V této příručce naleznete nálepky, které se nalepí na bazén.

Instalace ochrany stěn bazénu

Jsou zde dvě možnosti upevnění ochrany stěn ke stěnám bazénu.

1) Oboustranná lepící páska (není součástí dodávky)

Přilepte jednu stranu oboustranné lepící pásky k panelu, tak aby byla v rovině s horní částí vrchních desek (obrázek 23)

Je-li dřevo mírně vlhké a zaprášené, může být vyhlazeno pomocí brusného papíru, aby se dosáhlo přilnavosti.

Zkontrolujte, zda stěny a podlaha jsou čisté. Odstraňte šrouby, kůru, hobliny, piliny ...

Přilepte folii k horní hraně vrchních desek viz obrázek.

Odřízněte přebytečnou folii a vyrovnejte všechny záhyby.

2) Sešívačka (není součástí balení)

Sešívejte konec folie od rohu.

Sešijte folii k horní hraně vrchních desek

Použijte jednu svorku každých 20 cm viz obrázek.

Odřízněte přebytečnou folii a vyrovnejte všechny záhyby.



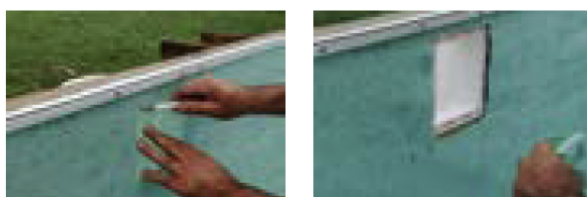
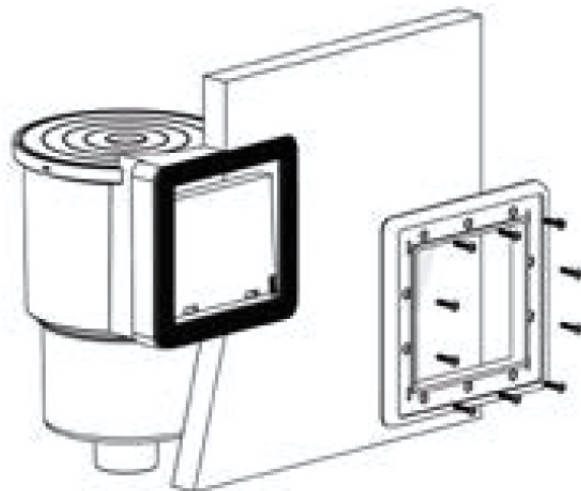
Upevnění skimmeru

Skimmer je místo sání vody z bazénu do filtrace. Jeho poloha směřuje k převládajícímu větru a zajišťuje odplavení všech možných zbytků na hladině vody (prach, listy ...).

Montáž

Vyřízmněte otvor v ochranné vrstvě stěn. Řez musí být větší než otvor (poloměr otvoru + 2 cm).

První vodotěsné těsnění připevněte k tělu skimmeru pomocí čtyř šroubů s kulatou hlavou, respektujte zobrazenou polohu.



Upevnění zpětné trysky

Zpětná tryska je určena k vracení vody do bazénu. Prochází stěnou skrz díru vytvořenou v předem vyříznuté desce.

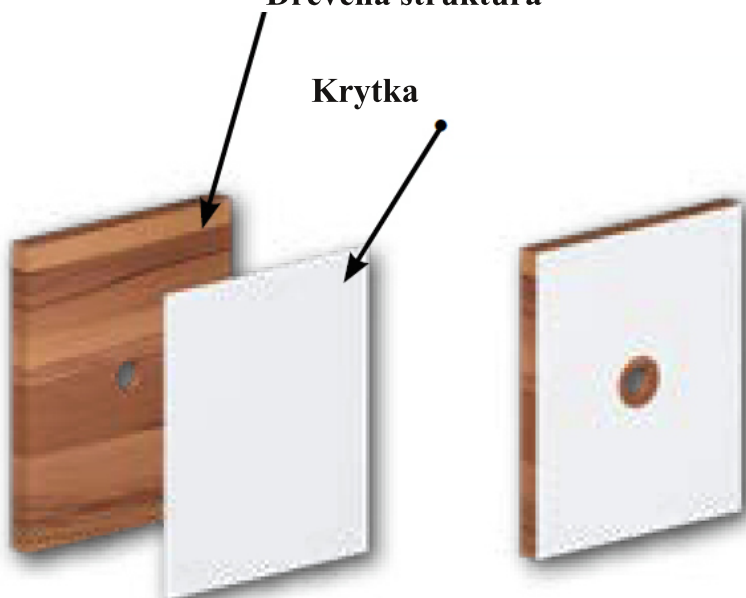
Montáž

Vyřízmněte otvor v ochranné vrstvě stěn. Řez musí být větší než otvor (poloměr otvoru + 2 cm).

Automatické připojení čističe skimmeru se používá pouze pro údržbu bazénu.

Dřevěná struktura

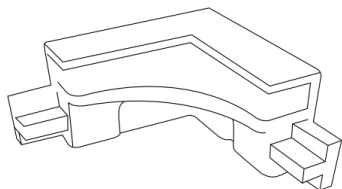
Krytka



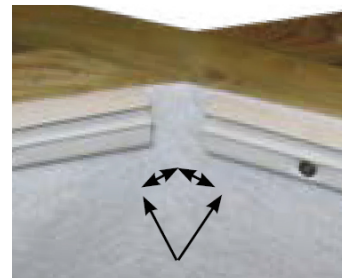
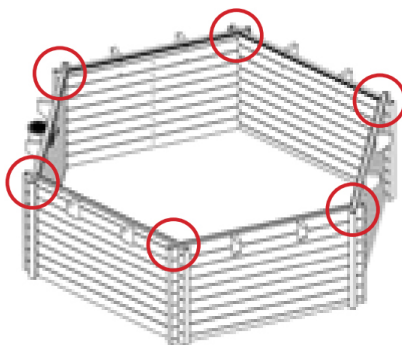
Krytka je součástí pouze některých modelů bazénu.

Upevnění lišt k připevnění bazénové fólie

Ne všechny modely bazénu obsahují rohové koncovky. Rohové koncovky jsou pouze estetickou částí!



Rohová koncovka



20 mm

A Upevněte profil pomocí 5 šroubů

B Upevněte předvrtaný profil 2 šrouby

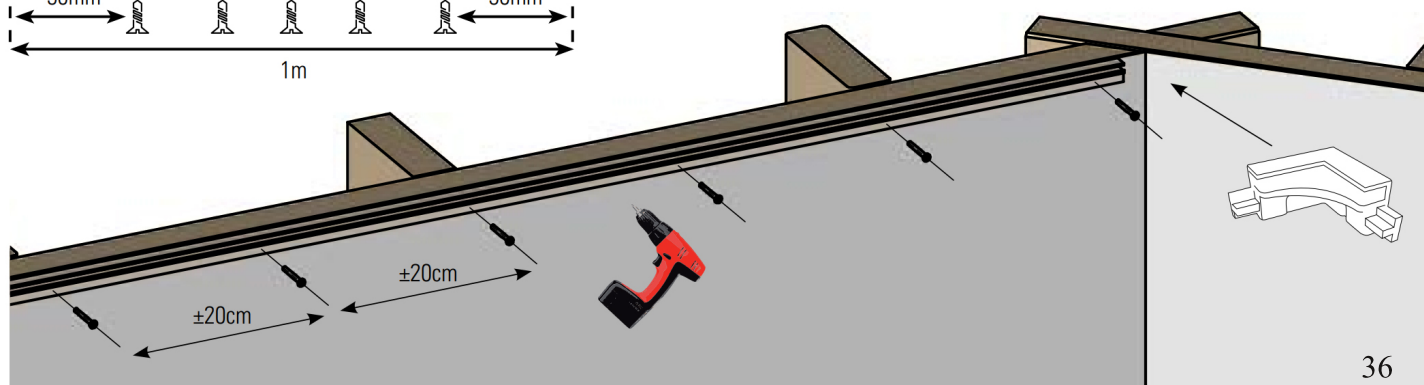
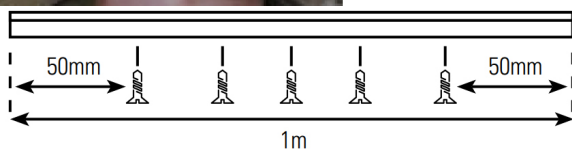
Úprava a upevnění profilů

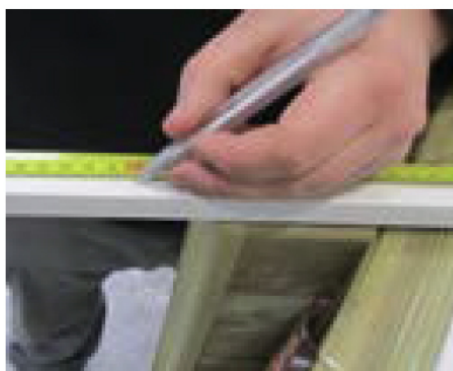
Umístěte lištu 20 mm od křížení. Provrtajte pás s vrtákem \varnothing 4 mm, který začíná 50 mm od okraje. Pomocí šroubů (4x40) našroubujte pás na horním okraji vrchní části.

Šrouby rovnoměrně rozdělte podél pásu. Chcete-li panel dokončit, položte koncovku na místo. Pomocí pilky na kov odstraňte přebytek pásky a udržujte vzdálenost 20 mm od křížení. Přišroubujte pásek dvěma šrouby (4 x 40) rovnoměrně rozloženými.

Desky si nepředvrtávejte!

Opakujte postup s dalšími deskami.





Proveďte měření.



Instalace profilu na stejném panelu.



Zkraťte profily.



Přišroubujte profily.

Předchozí kontrola před instalací bazénové fólie

Vyčistěte vnitřní strukturu bazénu (písek, šrouby, ...)

Zkontrolujte, zda je těsnění skimmeru na svém místě.

Umístěte dvířka do skimmeru.

Zkontrolujte, zda ze dřeva nevyčnívají hlavy šroubů.

Poznámka: tyto části jsou určeny pro estetiku. Pravděpodobně ne všechny rohy budou dokonale pevné. Závisejí na teplotě fólie a vaší schopnosti její instalace.

Pokud není fólie dokonale rozložena kolem bazénu, nebudou všechny rohy dokonale napnuté. To není žádný problém, nesmíte se bát, protože to je pouze estetická část.

Instalace bazénové fólie

PŘED INSTALACÍ BAZÉNOVÉ FÓLIE SI NEZAPOMEŇTE POZNAMENAT JEJÍ SÉRIOVÉ ČÍSLO. PŘI REKLAMACI O NĚJ BUDETE POŽÁDÁNÍ.

Fólie by měla být před instalací nejméně 24 hodin při pokojové teplotě nejméně 20 ° C. Rozměr fólie je o několik centimetrů kratší než vnitřní rozměry bazénu, takže je fólie pevně instalována. Fólie by měla být instalována při venkovní teplotě nejméně 15 ° C.

Velmi doporučujeme ponechání fólie na slunci několik hodin před montáží, bude pak flexibilní a snadno se instaluje. Nálepka se sériovým číslem fólie by měla být uchována pro budoucí použití. Toto číslo bude vyžadováno pro případnou reklamaci proti záruce.

Montáž

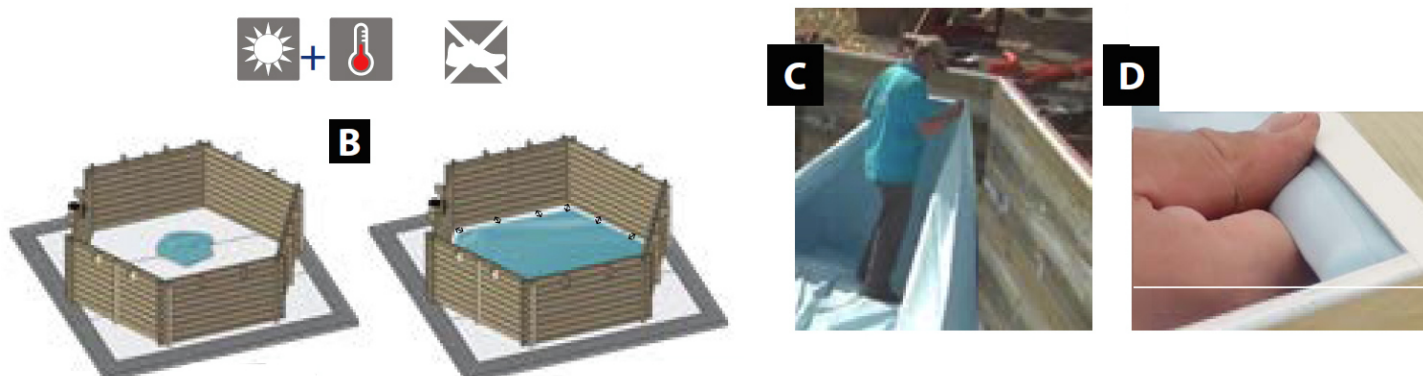
Měli byste si sundat boty, aby nedošlo k poškození vložky.

A Vstupte do bazénu bez bot.

B Umístěte fólii do středu bazénu a odklopujte ji po vrstvách. Rovnoměrně rozložte do prostoru mezi rozměry fólie a konstrukce.

C Správně vyrovnejte spodní úhly fólie (úhly podlahových uzávěrů) s rohy bazénu.

D Vložte hranu fólie do profilu.



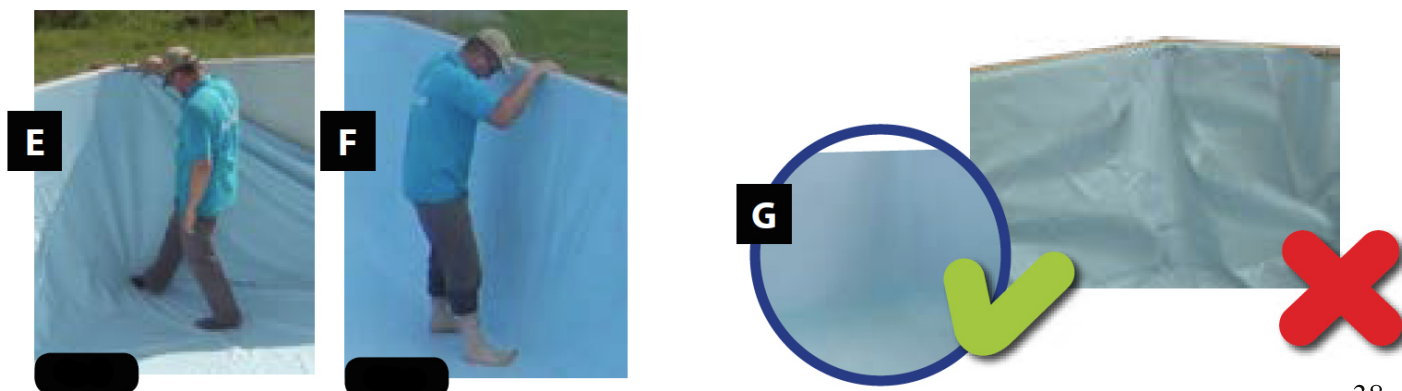
Chcete-li přesunout již umístěnou fólii, posuňte ji podél profilu. Pokud je to obtížné, může být fólie přesunuta zvednutím, aby nedošlo k jejímu poškození. Ujistěte se, že fólie je dobře umístěna jak na podlaze tak i na stěnách, tak rovnoměrně napnutá (snohou, urovnejte vložku do správného úhlu k rohům stěn).

F Naplňte bazén asi 2 centimetry vody. Pro usnadnění instalace vložky by měla být tato voda velmi chladná.

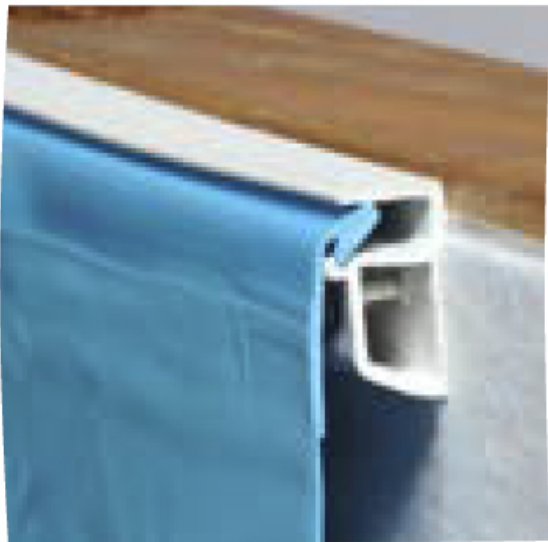
G Srovnejte spodní část fólie, aby nedošlo ke sklápění od středu směrem k okrajům. Pokračujte v naplňování bazénu. Pokud jsou ještě záhyby, napravte napětí fólie na stěnách posunutím podél hákovacího profilu. (Šikmé přehyby ve stěně indikují nesprávné umístění).

Úhly na fólii by měly nutně odpovídat rohům struktury bazénů.

Jakmile je fólie vložena, pokračujte v naplňování bazénu až na 10 cm pod okraj otvoru pro zpětnou trysku.



Několik týdnů po naplnění bazénu bude na fólii viditelná jiná barva mezi ponořenou částí a částí na vzduchu. Toto zabarvení je normální a neohrožuje tuhost a - nebo charakteristiku vložky. Aby se zabránilo tomu, že se v důsledku atmosférického znečištění mezi ponořenou částí a částí fólie ve vzduchu (nazývaném vodní linka) objeví tmavá značka, doporučujeme pravidelně čistit fólii v této oblasti speciálním čisticím prostředkem pro vodní linky.



Tento pohled zobrazuje fólii umístěnou v liště.

Napnutí fólie v rozích bazénu. V případě, že model obsahuje rohové koncovky.

Napnutí fólie v rozích bazénu pro modely neobsahující rohové koncovky.



Dokončovací zemní práce

V plně nebo částečně v zapuštěných bazénech je třeba vytvořit šterkovou drenáž, která napomáhá dokonalému odtoku. Drenáž bazénu se může zdát pouhou formalitou, protože na první pohled nejsou žádné zvláštní technické obtíže. Nicméně, to je mnohem důležitější krok než se zdá. Je třeba zvážit typ použitého materiálu a provést všechna potřebná ověření. Před provedením zasypání bazénu byste měli:

Zkontrolujte, zda jsou všechna hydraulická a elektrická zařízení dobře spojena. Zkontrolujte vodotěsnost spojů tubic a hadic, zejména pokud jde o utěsněné části. Pokud je to vhodné, ochraňte obvodovou vypouštěcí trubku geotextilií. Je důležité, aby byl bazén naplněn paralelně se zasypáváním, aby se vyrovnaly tlaky a tím se zabránilo deformacím konstrukce během provozu. Doporučujeme plnit po třetinách (1/3 vody a 1/3 zásypu). Během zasypávání doporučujeme zpracování po sobě následujících vrstev po celém obvodu bazénu, aby nedošlo k poškození konstrukce.

Umístěte nopovou fólii (není součástí dodávky) kolem bazénu. Nopová fólie by měla stejně pokračovat po desce a všude kolem jejího povrchu.

Aby nedošlo k odvodnění, je třeba umístit plst na přírodní půdu (není součástí dodávky), aby si ponechala půdu.

Instalujte periferní odvodnění přes ochranu a připojte ji k odvodňovací studni (je-li k dispozici). V opačném případě ponechte vypouštění vysunutě přes zemi.

Nyní proveďte zасыpání stěn pomocí ztuhlého štěrku (10/30 kalibru), který usnadní odvodnění. Tato skládka by se měla provádět ve stejnou dobu, kdy vyplníte bazén. Plnění půdy rostlinnou půdou je zakázáno.

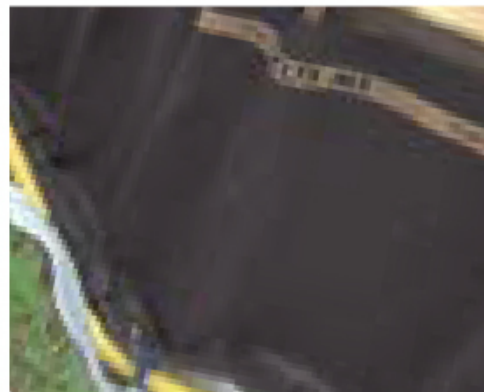
Informace: Odvodnění umožňuje odvod vody, která by se mohla samovolně shromažďovat a znehodnotit a zničit konstrukci bazénu. Nebude-li uděláno správně odvodnění, nevztahují se záruky na poškození způsobená nahromaděnou vodou.



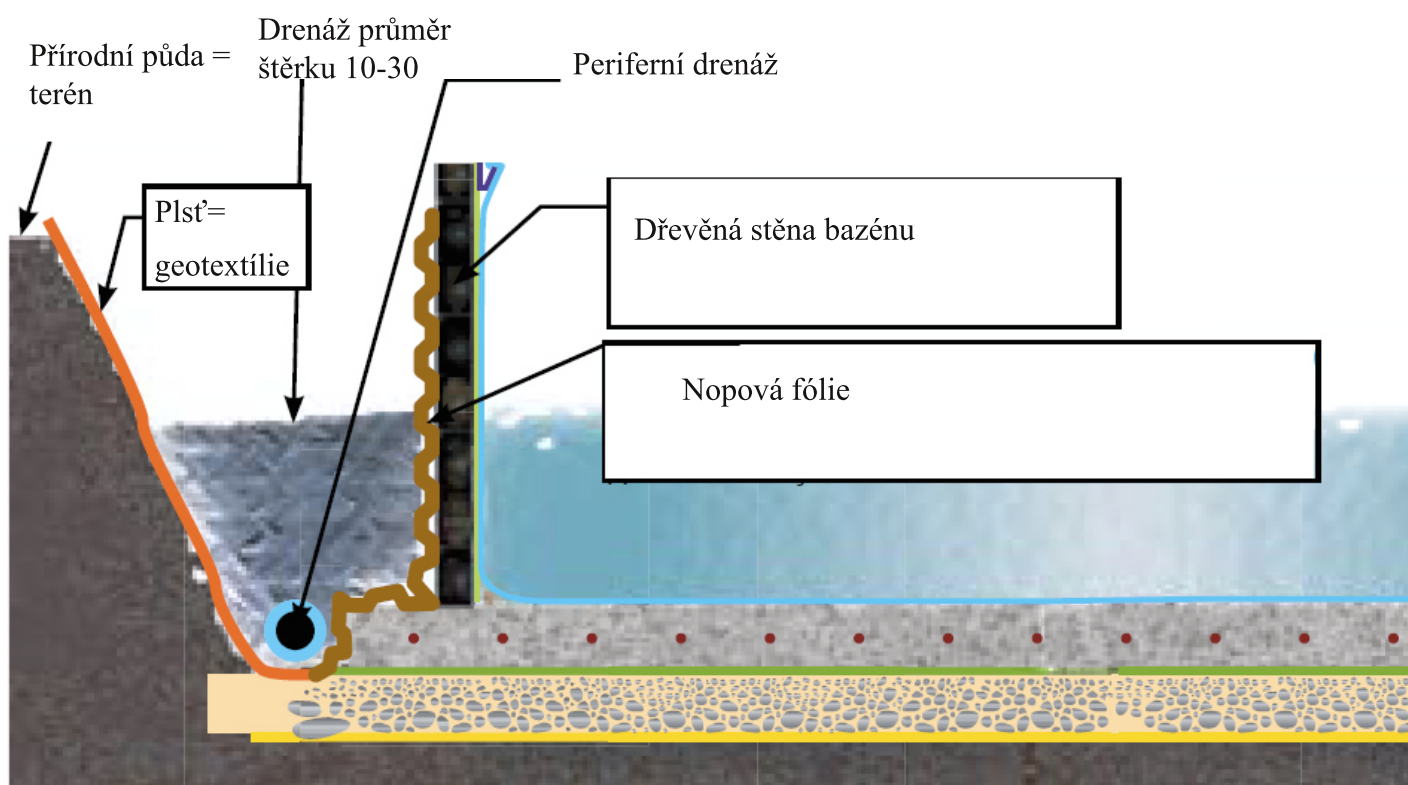
Drenáž za pomoci štěrku

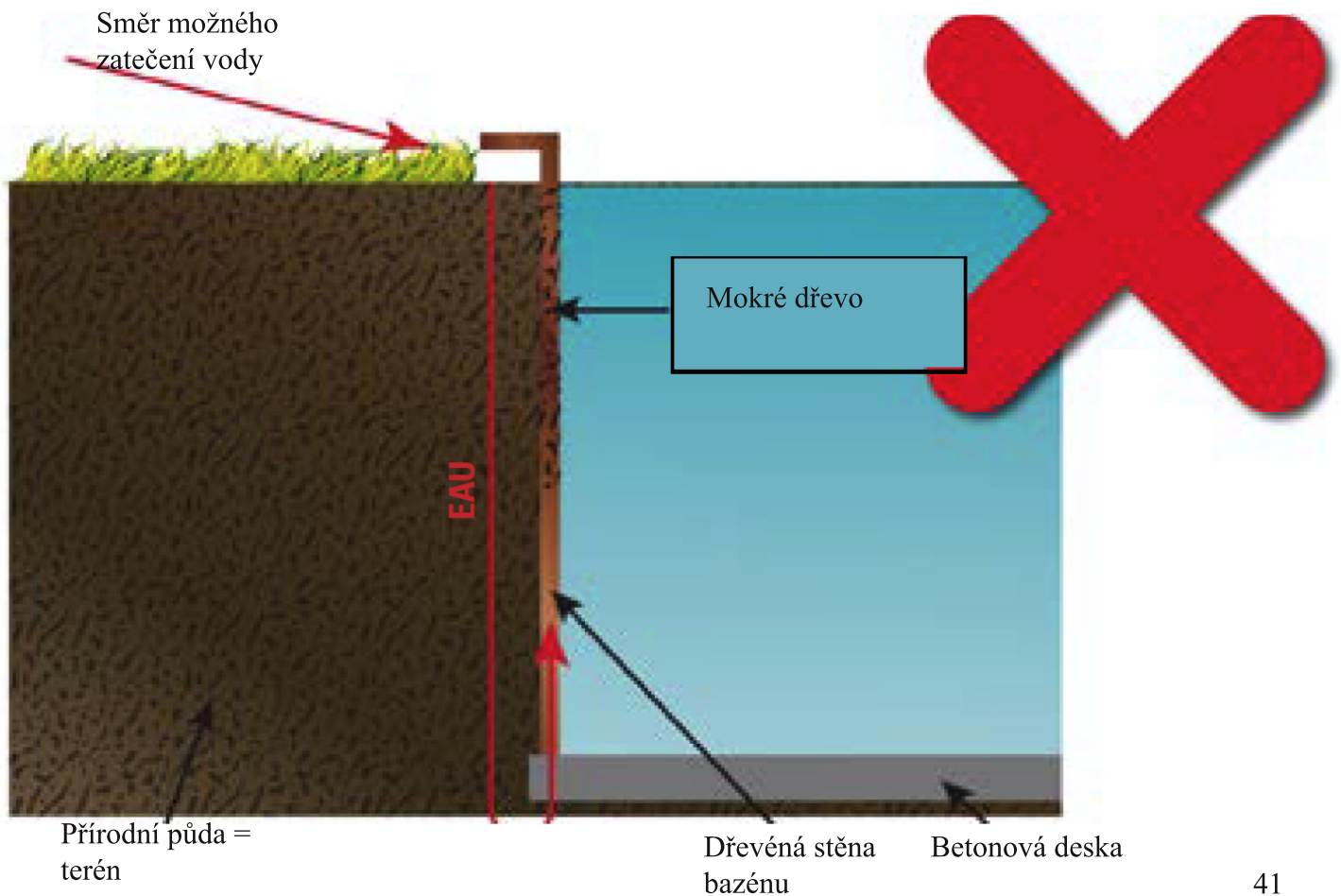
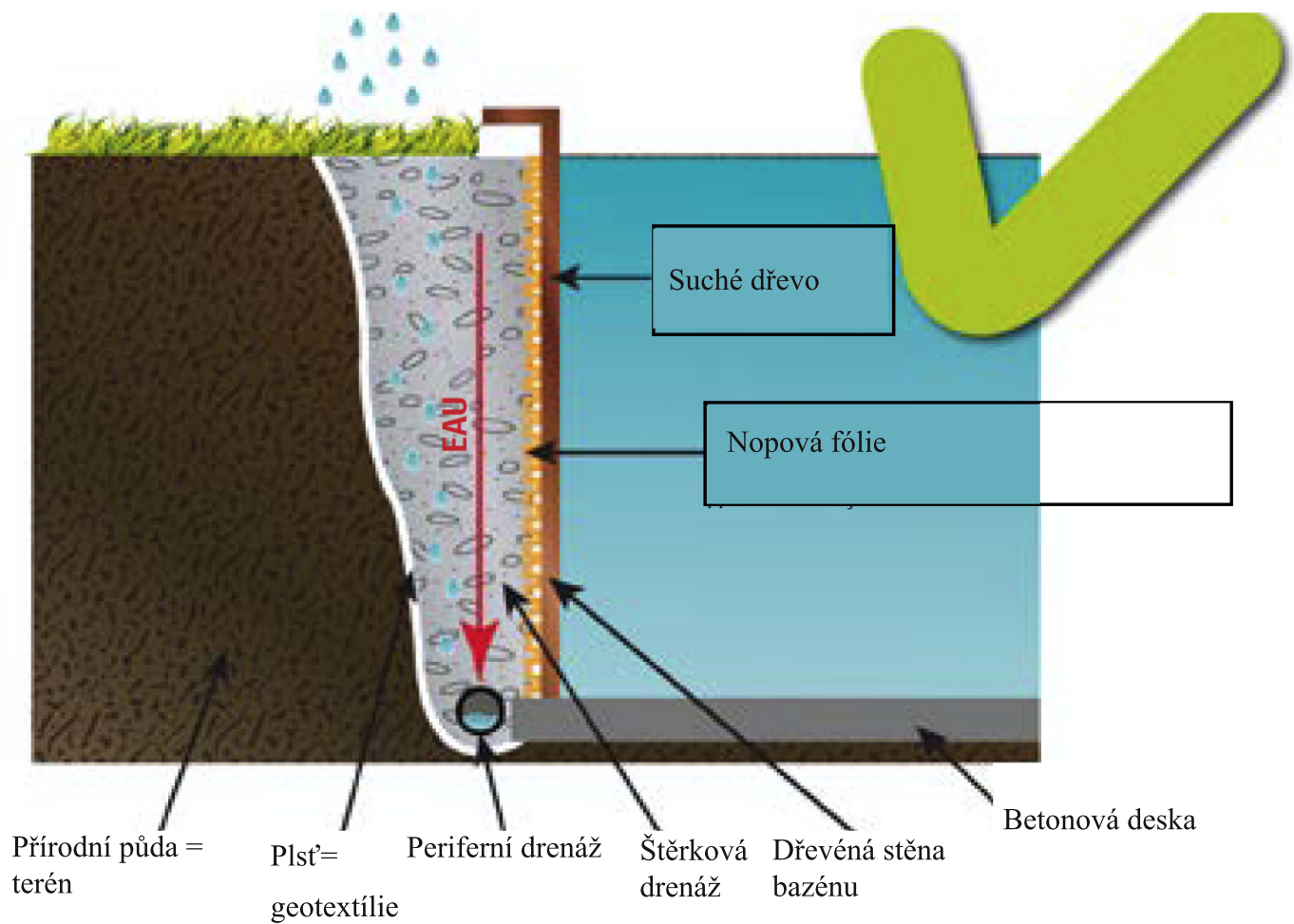


Periferní drenáž



Nopová fólie





Montáž zpětné trysky

Fólie by měla být dobře napnutá. Pokračujte v instalaci až po naplnění bazénu vodou 10 cm pod okraj otvoru pro zpětnou trysku. Pokud byste instalovali trysku dříve, dojde ke zvlnění fólie.

Výřez ve fólii

Vyznačte otvor perem (A) a vyřízněte křížek ve středu otvoru (B) řezačkou, bez otevření díry řezu.

Zevnitř bazénu vložte přes řez (C) zpětnou trysku (č. 1) společně jedním z třecích kroužků (č. 2) a jedním z těsnění (č. 3). Kusy fólie, které vyčnívají přes vnější část bazénu, by měly být vyříznuty čistě a přesně.

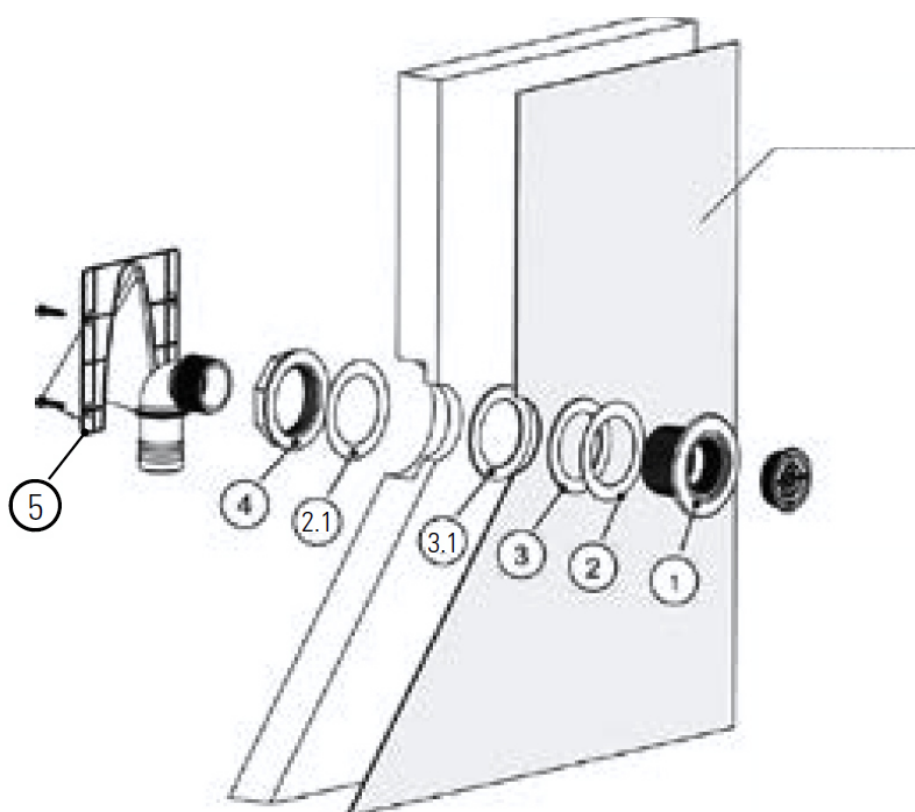
Druhé těsnění (č. 3.1) je umístěno na vnější straně, je v kontaktu s fólií a ochranou stěny.

Druhý třecí kroužek (č. 3.1) položte a pevně utáhněte maticí. Předtím provlékněte trubku konektoru připravenou s teflonem v těle trysky. K trysce připojte hadici, která vychází z výstupu filtrace do zpětné trysky a zajistěte ji hadicovou svorku.

Důležité: Před umístěním hadic vložte těsnění. (Č. 5)

Zkontrolujte, zda je filtrační zařízení v poloze ZAVŘENO

Před instalací zpětné trysky umístěte filtraci na své místo.

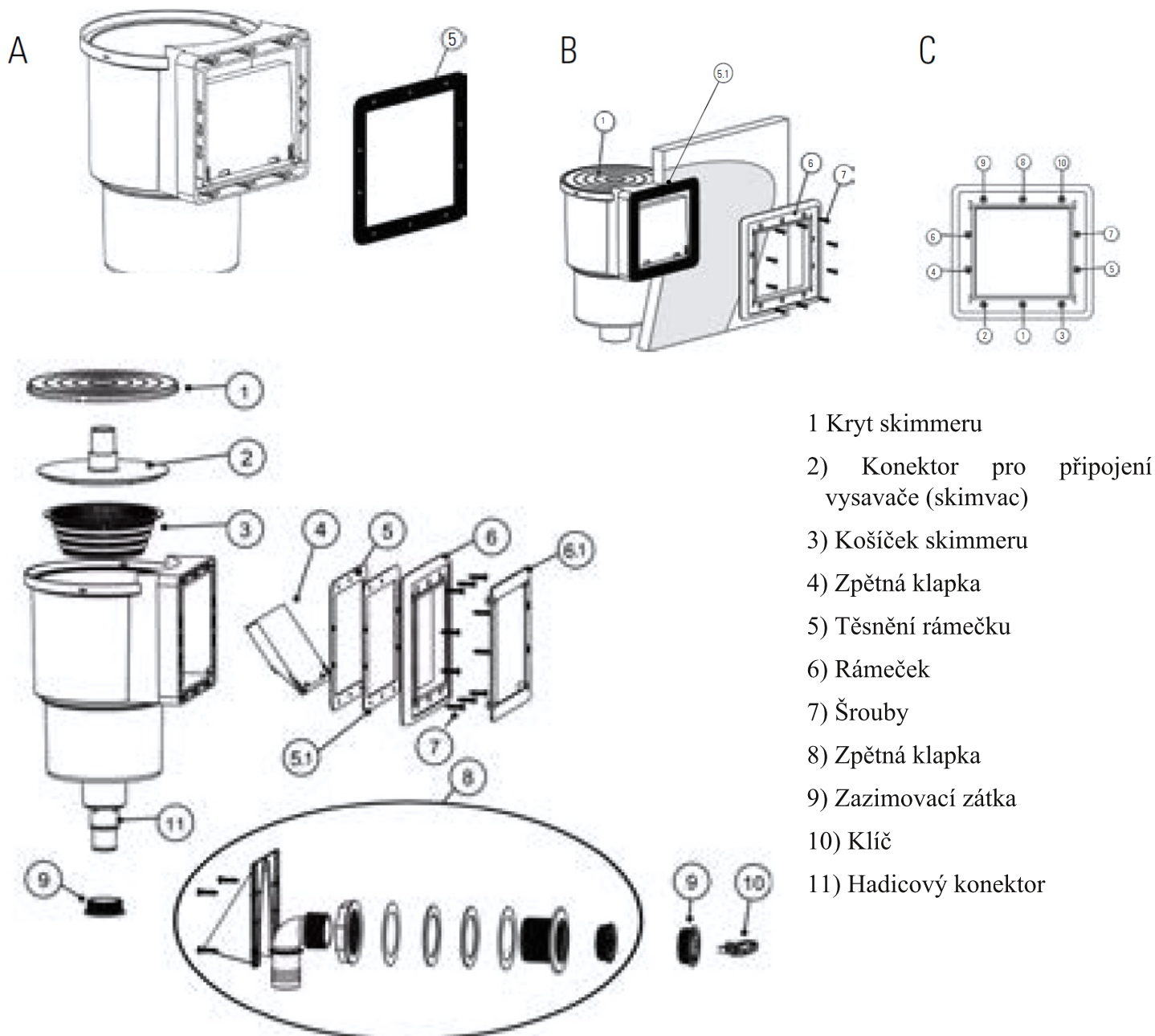


Instalace skimmeru

Dříve než začnete s montáží skimmeru, musí být do něj instalována zpětná klapka.

Poté umístíte těsnění (5) na tělo skimmeru jako je znázorněno na obrázku A.

Podložka by měla být dobře napnutá. Pokračujte v instalaci, dokud voda nedosáhne 10 cm pod skimmer. Než budete pokračovat, ujistěte se, že klapka skimmeru je dobře umístěna.



- 1 Kryt skimmeru
- 2) Konektor pro připojení vysavače (skimvac)
- 3) Košíček skimmeru
- 4) Zpětná klapka
- 5) Těsnění rámečku
- 6) Rámeček
- 7) Šrouby
- 8) Zpětná klapka
- 9) Zazimovací zátka
- 10) Klíč
- 11) Hadicový konektor

Označte polohu upevňovacích šroubů na vložce fixem.

(B) umístíte druhé čtvercové ploché těsnění (5.1) a rámeček (6) proti fólii tak, aby otvory byly vyrovnány se značkami polohy šroubů. Připevněte rámeček (6) na fólii pomocí 10 šroubů, které začínají ve spodní části (C). Tlak upevňovacích bodů na fólii by měl být konstantní (upevnění v kříži).

Nejdříve šrouby jen lehce přišroubujte, abyste se ujistili, že správně zapadly a teprve pak je zcela utáhněte (C). přicvakněte ozdobný kryt č. 6.1 dbejte na to, aby značka hladiny byla umístěna ve správné poloze (D).

Použijte teflon k našroubování hadicového adaptéru (11) do spodního otvoru tělesa skimmeru a pak připojte sací hadici a utáhněte ji svorkou. (E). Přebytečnou fólii uvnitř skimmeru opatrně odřízněte. Nyní byste měli nainstalovat filtraci.

Filtrace

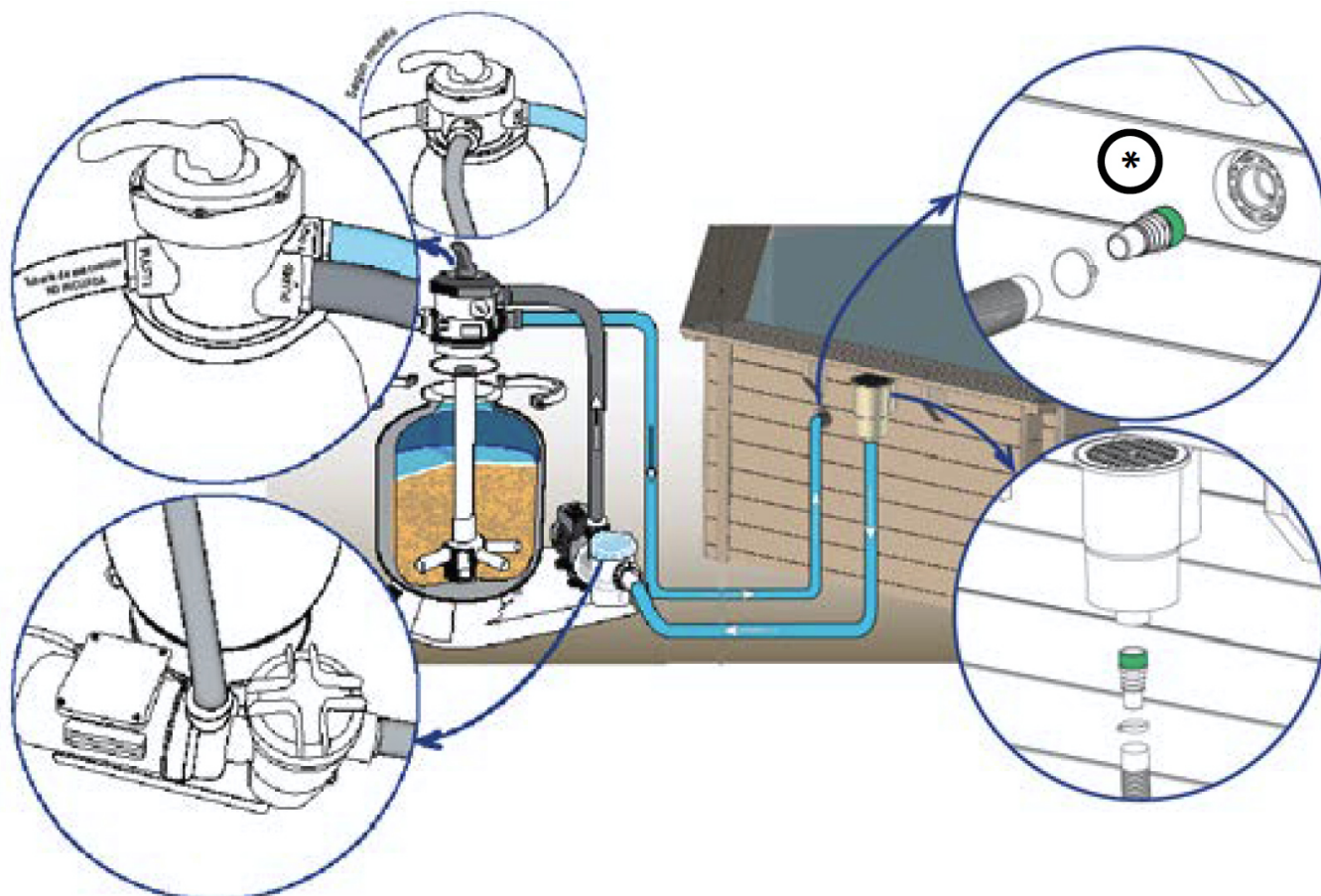
Montážní instrukce:

Filtraci umístěte minimálně 3,5m od kraje bazénu. Vždy mějte připojenou filtraci přes proudový chránič.

Následující diagramy vysvětlují směr pohybu vody. Pokyny pro montáž naleznete v příručce dodané s filtrací.

Poznámka: Filtr naplňte 2/3 čistého kalibrovaného písku: dodává se pouze jedna kalibrace. (1) Barvy a spojení filtru se mohou lišit podle modelů. Zkontrolujte specifický manuál.

Vícecestný ventil určuje směr proudění. Značky "PUMP", "RETURN", "WASTE" jsou vyryty na vstupech a vývodech čerpadla.



Všechny závitové spoje by měly být opatřeny vodotěsnou teflonovou páskou, kromě spojení s O kroužky. Teflon by měl být navinut kolem proti směru hodinových ručiček.

Plnění vody: Dokončení plnění bazénu. Hladina vody by měla být umístěna mezi horní třetinou a druhou polovinou ústí skimmeru.

Informace o pískové filtraci

Toto je nejstarší z filtračních systémů. Filtrovaná voda prochází pískem (kalibrovaným křemíkem), který zachytí všechny nečistoty. Tento typ filtru je vybaven vícecestným ovládacím ventilem, která umožňuje snadné manipulace a čištění.

Různé polohy vícecestného ventilu (4 nebo 6) *: Při provádění změn poloh vícecestného ventilu musí být čerpadlo vždy zastaveno z důvodu rizika vážného poškození ventilu a rušení záruky.

1) Filtrování (filtration)

je nejpoužívanější filtrační poloha ventilu, při které se bazénová voda odebírá z bazénu (přes skimmer, sací trysky, dnovou výpust, z přelivového žlábků) a prochází přes čerpadlo, šesticečný ventil, filtr – filtrační písek (kde se usazují nečistoty) a vrací se zpět do bazénu. (přes výtlační trysky). Při této poloze se filtrační písek zanáší nečistotami z bazénu

2) Zpětný proplach (Back wash)

Při této poloze voda v filtraci proudí v opačném směru. Dochází k zviření filtračního písku uvnitř filtru a následnému odplavení nečistot do kanalizace. Doba propírání vody je závislá na stavu znečištění filtračního písku. (cca. 2–3 min). Při propírání lze znečištění vody kontrolovat na průhledném vizoru umístěném na boku ventilu. Při propírání dochází k vypouštění znečištěné vody do odpadu, a proto je nutno dávat pozor kolik vody se vypouští. Tuto vodu je pak nutno znovu dopustit do bazénu.

3) Čistící výplach (Rinse)

Používá se proto, aby se zviřený písek usadil zpět ve filtrační nádobě. Průtok vody ze zviřené nečistotou do odpadu. Doba dopírání cca. 0,5–1 min.

4) Vyprazdňování (Waste)

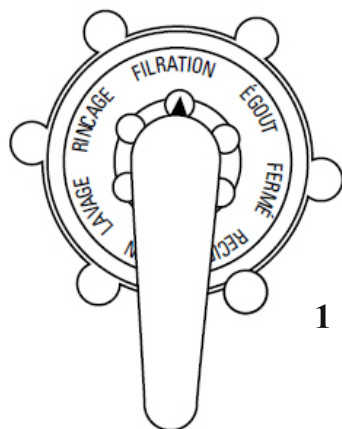
Veškerá bazénová voda je odvedena do odpadu. Používá se nejčastěji k vypouštění bazénu. Voda odchází přes čerpadlo (mimo filtr) do odpadu.

5) Cirkulace (Circulation)

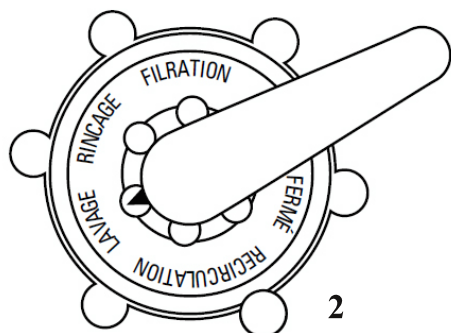
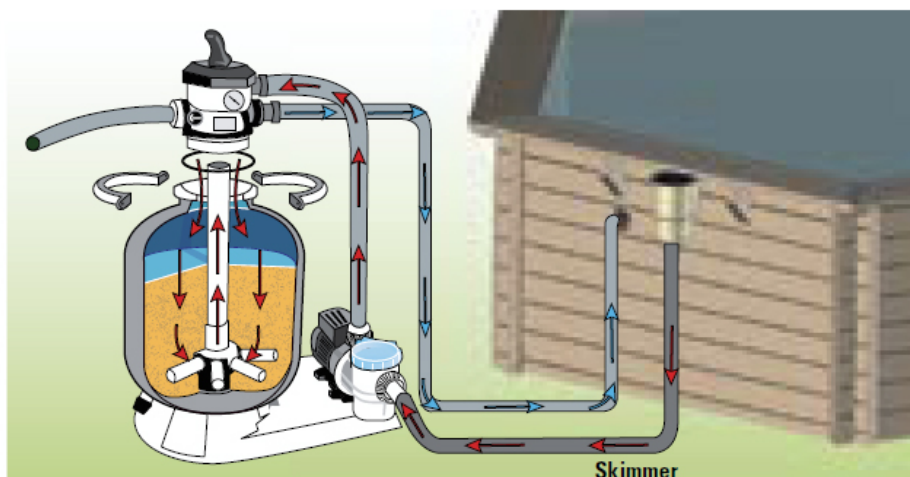
Vodní okruh obchází filtrační nádobu. Používá se například k rychlému promíchání vody s bazénovou chemií.

6) Zavřeno (Valve closed)

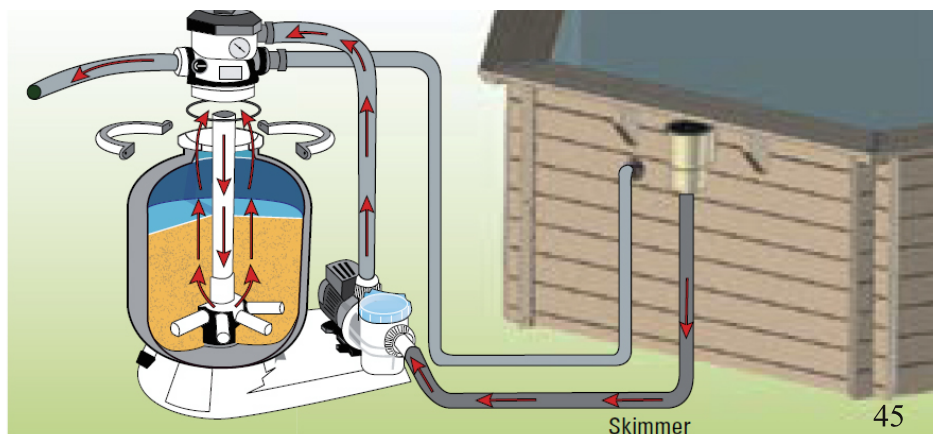
Ventil je uzavřen, vodní okruh nepracuje. POZOR! Nikdy nezapínejte čerpadlo v této poloze ventilu!

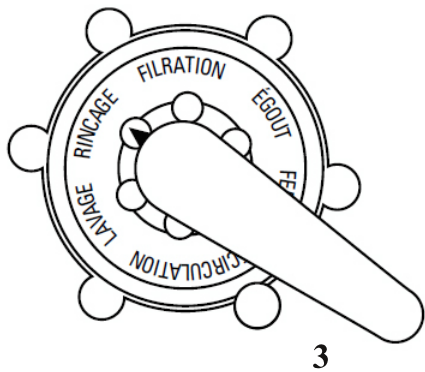


1

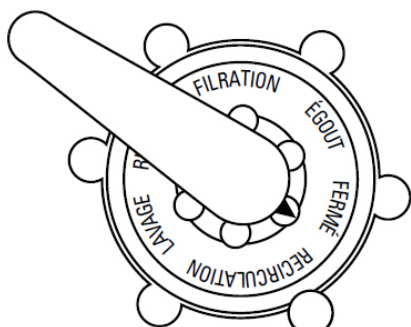
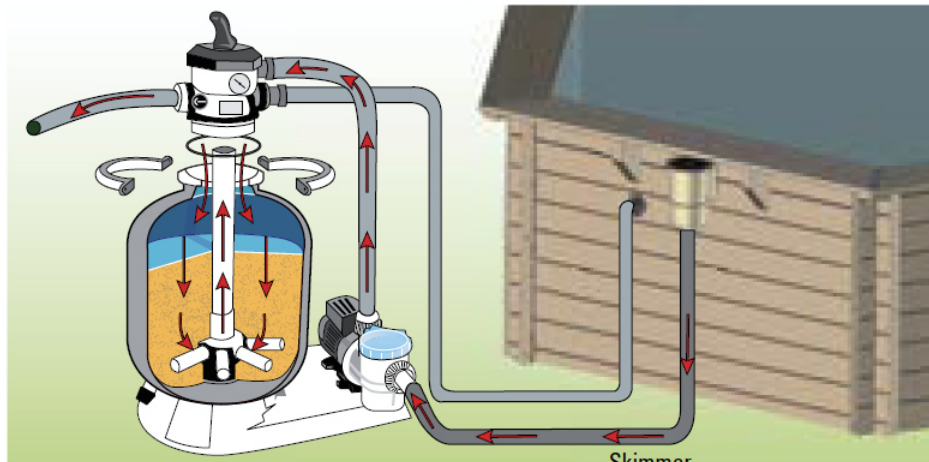


2

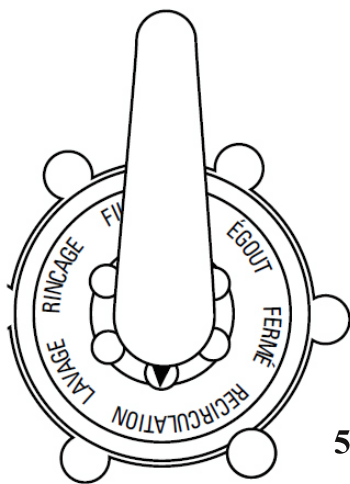
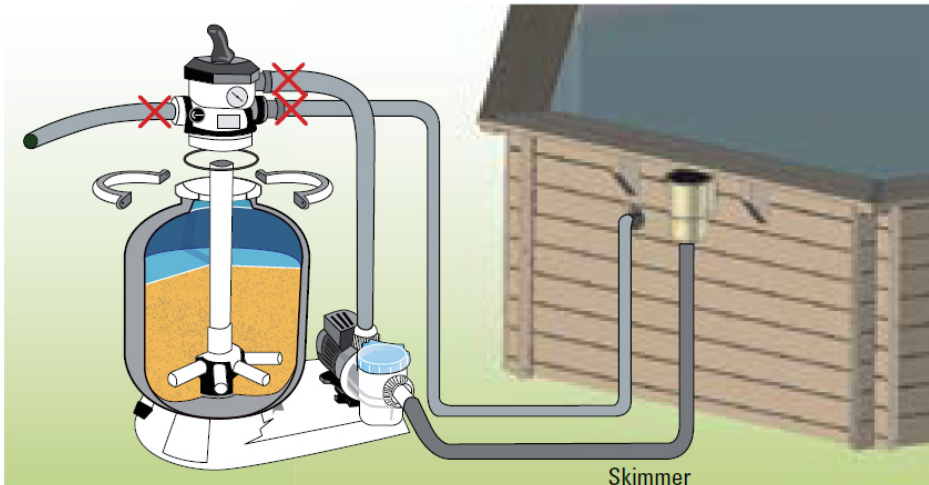




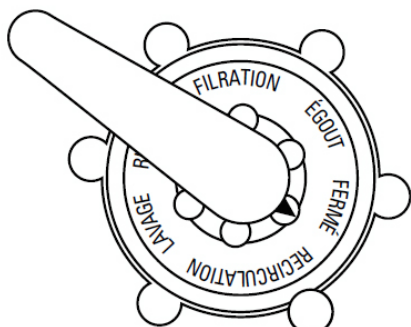
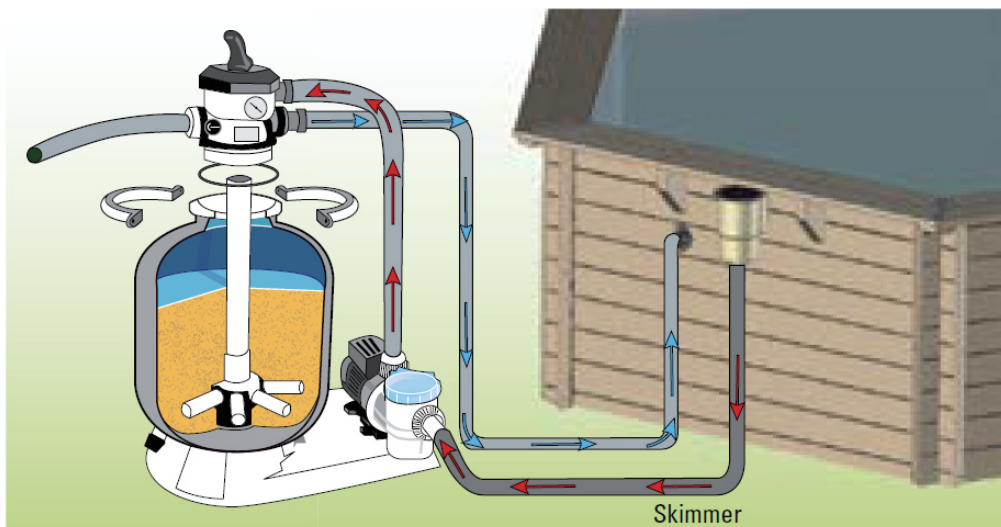
3



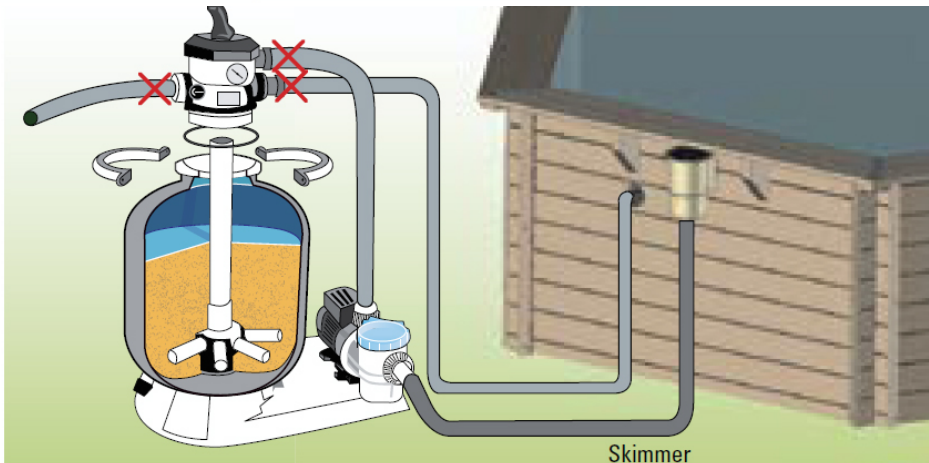
4



5



6



Hrany

Pro model 800008

Konce římsy jsou nastaveny na 67,5°. Zkontrolujte výkresy.

Příprava

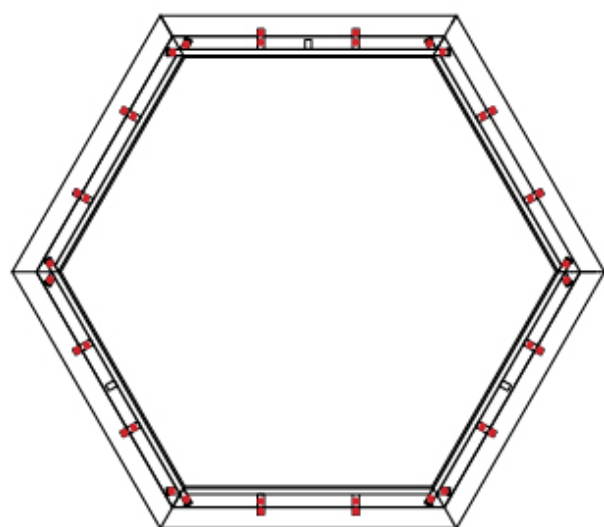
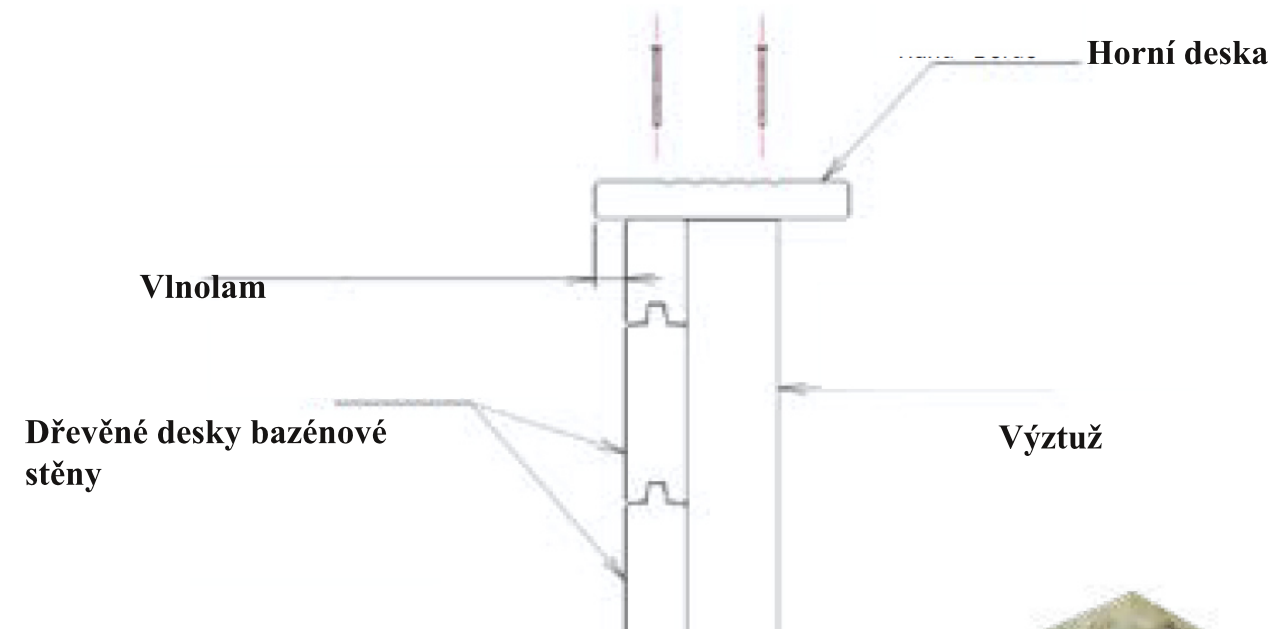
Před připojením lišty umístěte všechny lišty jako test (bez jejich zašroubování).

Nechte lištu viset dovnitř (vytvořit "ochranu proti stříkající vodě"). Dávejte pozor na třísky, které se mohou objevit mezi řezáním a připevněním lišt. Tyto třísky odstraňte brusným papírkem (není součástí dodávky).

Upevnění

Řezy musí být opatrně děrovány vrtáky do dřeva o průměru 4 mm, aby bylo dosaženo pevného a trvalého držení výztuží. Pro spojení použijte nerezové šrouby o průměru 4 x 60 mm; tyto se musí šroubovat šikmo (pro vnější části) ve spodní části drážky. Když byly všechny okraje utaženy, pokračujte ve vyrovnávání, počínaje od jednoho bodu uprostřed římsy.

Dokončujte všechny lišty. Místo umístění šroubů je nastaveno na místě roviny.



Upevnění desek



Upevnění okrajů



Pro modely 800003/790210/800002

Okraj se skládá ze 2 kusů, z vnitřního a vnějšího. Zkontrolujte výkresy.

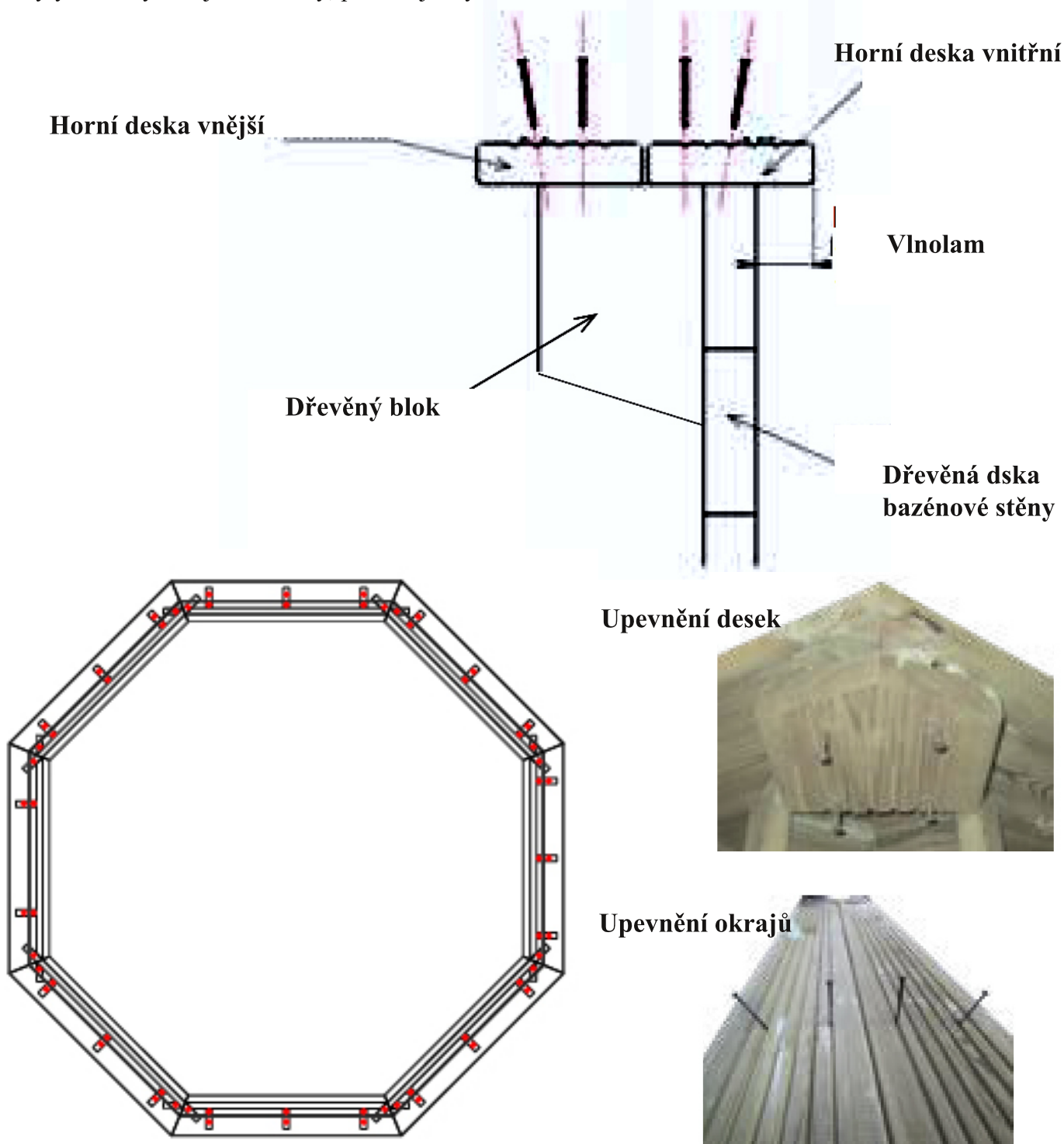
Příprava

Před upevněním hrany umístěte všechny kusy jako zkušební, zkontrolujte instalační výkresy na konci manuálu, aniž byste je našroubovali, a rovnoměrně rozdělte soupravy.

Upevnění

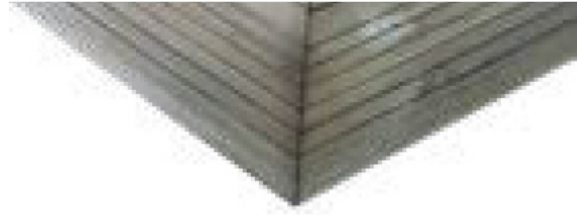
Nejdříve si vyvrtejte otvory o průměru 4 mm pro dřevo, abyste získali pevné a dlouhé upevnění. Při montáži použijte šrouby z nerezové oceli o průměru 4 x 60 mm, které lze šikmo přišroubovat (v případě vnějších šroubů) k bokům štěrbin.

Když byly všechny okraje nastaveny, pokračujte vyrovnáváním dřevěného bloku.



Kusy pod hranami

Kusy dřeva umístěte pod hrany a upevněte 4 šrouby (4x40).



Instalace hrany s přístupem pro skimmer

V panelu, kde je skimmer umístěn, odstříhnete pouze vnější okraj s odpovídajícím měřítkem vzdálenost mezi bloky (obrázek 1). Poklop by měl být uprostřed mezi dřevěnými bloky (obrázek 2). Zajistěte přístupový poklop skimmeru včetně závěsu. Pro nasazení závěsu umístěte poklop proti vnitřnímu okraji.



1



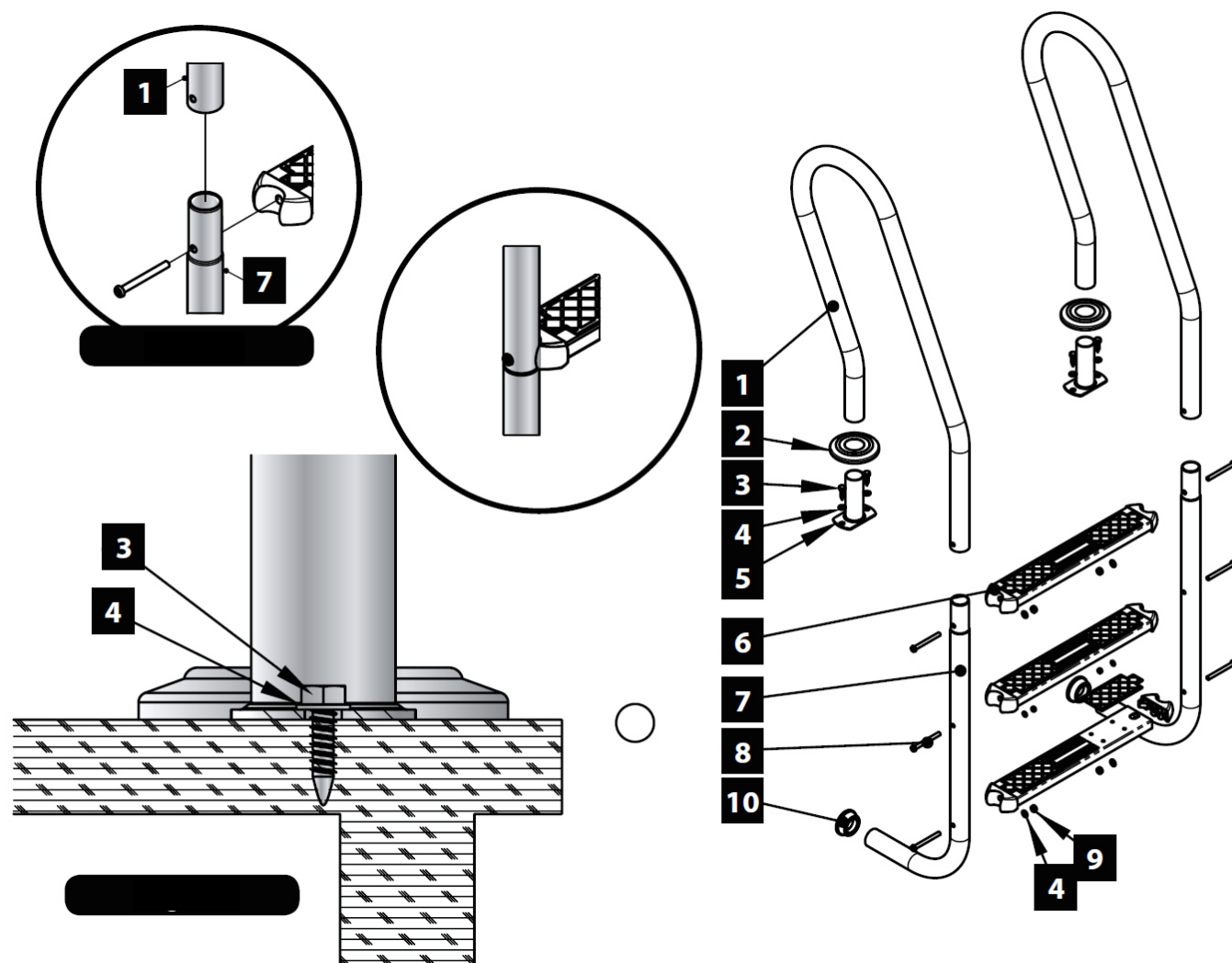
2



3

Upevnění schůdků z nerezové oceli

Pro modely 800003/790210/800002



Sestavte horní madlo (1) a spodní (7), které se zavádějí do druhého. Pomocí šroubů (8), podložek (4) a matic (9) upevněte stupně (6) do zábradlí. Umístěte zástrčky (10) do zábradlí, aby se zabránilo poškození stěny bazénu. Když sestavíte schodnici, posuňte ji na okraj s podložkou (5) jako šablonu. Upevněte držáky madla (5) pomocí šroubů (3) a podložek (4)

Vložte ozdobný lem (2).

Identifikace	Označení	Množství
1	Horní madlo	2
2	Ozdobný lem	2
3	Šroub Ø 8 x 30 mm	4
4	Podložka	10
5	Podpora zábradlí	2
6	Schodnice	3
7	Dolní madlo	2
8	Šroub Ø 8 x 80 mm	6
9	Matka	6
10	Zátka	2

Schůdky nejsou odolné slané vodě. Použitím slané vody zaniká nárok na reklamaci.

ZAZIMOVÁNÍ

- 1- bazén upust'te asi 5 cm pod skimmer a zpětnou trysku uzavřete pomocí zátky (není součástí balení)
- 2- dno a fólii bazénu vyčistěte
- 3- do vody přidejte chemický prostředek pro přezimování
- 4- hadice odpojte, skimmer ani ventily nevyndávejte
- 5- bazén zakryjte plachtou určenou na zimu a umístěte plovací část mezi kryt a vodu jako ochranu proti zimě.
- 6- filtrační zařízení se musí od bazénu odpojit a vyčistit. Zařízení nechte uschnout a uskladněte ho na suchém místě pod střechou. Postupujte dle návodu k filtraci.
- 7- Příslušenství: součástky (schody, poplašné zařízení, reflektory, tyč atd.) odstraňte, vyčistěte sladkovodní vodou a uskladněte.

NOVÉ ZPOROVOZNĚNÍ: Odstaňte zimní plachtu, bazén vyčistěte a nainstalujte filtraci. Alespoň jednu třetinu vody obnovte a proved'te chloraci.