

Bazén Florida Premium

Návod na montáž

Bezpečnostné pokyny: mimoriadne dôležité!

- Prečítajte a dodržujte všetky pokyny. Tento návod si ponechajte pre budúce použitie.
- Nie je vhodný pre deti vo veku do 36 mesiacov, pretože malé časti by mohli zapríčiniť udusenie.
- **VAROVANIE!** Aby bolo obmedzené nebezpečenstvo zranenia, smie byť bazén používaný len pod dohľadom dospelaj osoby. Nikdy nenechávajte deti bez dozoru v blízkosti vody. Nedovoľte nikomu, aby používal bazén sám bez dozoru.
- Montáž vyžaduje najmenej dve dospelé osoby.
- Osoby pod vplyvom alkoholu, drog alebo iných omamných látok nesmú bazén používať.
- **VAROVANIE!** Tento výrobok nie je určený na použitie vo vode. Uistite sa, že je bazén postavený na vodorovnom a pevnom mieste bez nečistôt a ostrých predmetov.
- **VAROVANIE!** Nepreplňujte bazén a/alebo nedovoľte, aby niekto sedel, opieral sa alebo inak zaťažoval stenu bazéna - to spôsobí, že sa bazén zrúti! Znižujte včas hladinu vody v bazéne na správnu úroveň, najmä po silnom daždi.
- Baliace materiály nie sú určené na hranie. Po inštalácii bazéna odstráňte všetky obaly pútkajšnúry z dosahu detí.
- Berte, prosím, na vedomie: Počas používania pravidelne kontrolujte bazén na opotrebovanie a poškodenia.
- Nenechávajte hračky v blízkosti alebo v bazéne, keď je bez dozoru. Mohli by lákať deti na vstup do bazéna.
- V okolí bazéna neponechávajte schodíky, stolíky, stoličky apod., ktoré by mohli uľahčiť deťom vstup do bazéna. Ak nie je bazén používaný, odstráňte z neho schodíky.
- Nikdy nedovoľte potápanie a skákanie do bazéna alebo na okraj bazéna. Pokiaľ nebude braný ohľad na toto pravidlo, môže dôjsť k vážnemu zraneniu, ochrnutie alebo smrť.
- Bazén umiestnite vždy na dobre osvetlenom mieste. Je to dôležité z dôvodu, aby všetci plávajúci videli na dno bazéna.
- Ak používate kryciu alebo solárnu plachtu, odstráňte ju úplne z bazéna pred jeho použitím.
- **VAROVANIE!** Pred uvedením do prevádzky skontrolujte všetky hadice a príslušenstvo, či sú správne nainštalované a spoľahlivo pripojené.
- Udržujte vodu v bazéne zdravotne nezávadnú, pravidelne kontrolujte hodnotu pH a správnu koncentráciu chlóru a udržujte ich v odporúčaných medziach. Požiadajte svojho predajcu, aby Vám poradil s výberom a používaním chemických príprav-



kov na úpravu bazénovej vody. Prečítajte si pozorne pokyny uvedené výrobcom na etiketách chemických prípravkov a postupujte podľa nich. Poučte kúpajúcich sa, aby vodu v bazéne nepili a vyvarovali sa tak novej nevolnosti. Dodržujte zásady hygieny.



Pokyny pre výber stanoviska

- Tento bazén je určený pre vonkajšie použitie a nie je určený pre zapustenie do zeme.
- Váš bazén je krehký výrobok a môže byť ľahko poškodený. Venujte teda pozornosť výberu miesta pre bazén.
- Plocha pre bazén musí byť VODOROVNÁ a PEVNÁ. Nedodržanie tohto bodu môže spôsobiť, že sa bazén zrúti.
- Bazén musí byť inštalovaný na pevnom, hladkom a vodorovnom povrchu, na pevnej zemi, ktorá je bez kameňov, štrku, priehlbín, asfaltu alebo iných zlúčenín na báze ropy. Neinštalujte bazén na drevenej základni alebo rošte, na terase, balkóne a pod.
- Vyhnite sa miestu pod nadzemným elektrickým vedením alebo v blízkosti stromov, alebo ktoré sa nachádza do cca 3 metrov domu, budovy, terasy atď. Ďalej sa uistite, že pod miestom inštalácie, ktoré ste vybrali, nie sú žiadne podzemné priestory (žumpy, septiky apod.) a nevedú žiadne káble, telefónne linky, plynové potrubie a pod.
- Toto miesto musí byť tiež minimálne 3,5 m od zásuvky napájacieho elektrického obvodu použitej filtrácie, ktorý zodpovedá platnej STN a ktorý musí byť vybavený prúdovým chráničom (RCD) s vypínacím prúdom nepresahujúcim 30 mA .
- Ak je to možné, vyberte miesto na vašom pozemku s priamym slnečným svitom. To pomôže k ohrievaniu vody vo vašom bazéne. Po začiatku napúšťania bazén nikam nepreťahujte.
- Vyberajte miesto pre postavenie bazéna tak, aby ak dôjde k nehode alebo poškodeniu bazéna mohla vytekajúca voda bez problémov odtekať bez toho, aby ohrozila ľudí a zvieratá alebo poškodila budovy či pozemky.

Nedodržanie pokynov uvedených v návode môže viesť k zrúteniu vášho bazéna a k zrušeniu záruky!



Pokyny na montáž bazéna

Po starostlivom výbere vhodného miesta pre bazén, starostlivo z neho odstráňte všetky nečistoty, vetvičky, kamene, atď. Pokračujte s jeho montážou podľa nasledujúcich pokynov. Pre zostavenie sa odporúča účasť najmenej dvoch dospelých osôb. Teraz bazén pozorne rozbalte a položte ho na zem. Bazén správne umiestnite. Bazén neťahajte, mohlo by dôjsť k pretrhnutiu alebo iným škodám. Opatrne bazén rozpresterte rozložením stien a dna, aby bol bazén dnom pokiaľ možno čo najhladší a svojimi pripojovacími priechodkami bol orientovaný k miestu, kde bude umiestnená filtračná jednotka.

TIP: Inštalácia bude oveľa jednoduchšia, keď bazén rozložíte a necháte ho ležať na priamom slnku cca 2 hodiny pred inštaláciou. To pomôže k tomu, aby bol bez zá-

hybov, pretože materiál bazéna bude oveľa poddajnejší, a počas inštalácie sa ľahšie roztiahne do pravidelného tvaru.

ODPORÚČANIE: Vložte pod dno bazéna vhodnú textilnú podložku; lepšie ochráni dno pred poškodením.

Postupujte podľa obrázkov na konci návodu. Spojte rúrky č. 5. Opatrne ich vložte do rukávov na dlhšej strane bazéna (polovica všetkých dodaných trubiek tvoria jednu stranu rámu bazéna). Ten istý postup urobte aj s rúrkami č. 4 na kratšej strane bazéna. Všetky trubky natočte tak, aby lícovali otvory na rúrkach s otvormi v plášti bazéna. K rúrkam rámu pripojte rohy č. 3. Pozor - rohy nemajú zaistovacie kolíčky. Vložte U-nohy č. 2 do pásov na spodnej strane bazéna. Pripojte ich k rámu bazénu. Presvedčte sa, že je výpustná zátka bazénu uzavretá a začnite s plnením bazéna vodou. Po naplnení cca 3 cm vody zastavte vodu a vyhladte dno bazéna od všetkých záhybov na dne bazéna. To môže byť vykonávané vytláčaním od stredu k okrajom, kde sa stretáva stena s dnom bazénu; alebo uchopením zvonku v mieste, kde sa stýka stena s dnom, a ťahaním smerom von. Potom sa bude bazén plniť rovnomerne a udržiavať svoj tvar. V prípade problémov s tvarom dna ťahajte dve osoby proti sebe a odstráňte tak všetky záhyby.

POZNÁMKA: Ak sa pred začiatkom plnenia zhromažďuje v ktoromkoľvek mieste dna viac ako 3-5 cm vody, než v jeho strede, nie je bazén v rovine, a musíte ho vypustiť, plochu vyrovnať alebo zvoliť inú a začať celý proces znovu.

POZNÁMKA: Váha vody nedovolí ďalej zostavovať podľa nasledujúcich bodov.

Zastavte plnenie bazénu. Zostavte a pripojte filtračnú jednotku k bazénu. Vid' samostatný návod na použitie a inštaláciu čerpadla. Po inštalácii filtračného čerpadla pokračujte s plnením bazéna. Je vhodné kontrolovať bazén pravidelne počas plnenia, aby ste sa uistili, že sa plní rovnomerne. Pokračujte s plnením vodou, až kým nedosiahne hladinu ku značke na vnútornej strane steny bazéna a bazénová stena je hladká a pevná. Neprepíňajte bazén nad túto značku.

Pokyny pre údržbu bazéna

Pokiaľ nebudete dodržiavať dole uvedené pokyny pre údržbu, môže byť ohrozené Vaše zdravie, a obzvlášť Vašich detí. **POZNÁMKA:** Filtračná jednotka sa používa pre cirkuláciu vody a zachytávanie drobných mechanických nečistôt plávajúcich vo vode. V záujme zachovania čistoty a hygienickej nezávadnosti vody v bazéne je nutné zaistiť mechanickú i chemickú údržbu vody. Správna údržba pomôže maximalizovať životnosť Vášho bazéna.

Ak chcete, aby voda vo Vašom bazéne bola čistá a nezávadná pre kúpanie:

- Obráťte sa na svojho predajcu bazénov a príslušenstva a nechajte si poradiť, ako správne bazénovú vodu udržiavať čistú a zdravotne nezávadnú. Jedným z najdôležitejších faktorov, ako predĺžiť životnosť filtračnej vložky, je udržiavanie čistej vody. Pri údržbe postupujte presne podľa pokynov svojho predajcu bazénov a príslušenstva.



- Umiestnite plytkú vaničku s vodou vedľa bazéna, aby si kúpajúce osoby mohli očistiť nohy pred vstupom do bazéna.
- Zakryte bazén krycou alebo solárnou plachtou, keď sa nepoužíva. Zníži sa tak zaťaženie bazéna nečistotami z okolia.
- Bazén udržiavajte čistý. Po každom použití zotrite pomocou mäkkej handry usadené nečistoty. Nepoužívajte žiadne koncentrované čističe, abrazívne prípravky alebo rozpúšťadlá.
- Čistite pravidelne dno bazéna od usadených nečistôt.
- Filtračnú vložku vo filtračnej jednotke meňte každé 2 týždne. Pritom čistou handričkou odstráňte usadené nečistoty na vnútorných stenách filtračnej jednotky.
- Používajte chemické prípravky určené pre bazény. K aplikácii chlórových prípravkov vo forme tabliet odporúčame používať plavák, špeciálne k tomuto účelu určený. Dodržiavajte pokyny uvedené na obaloch jednotlivých prípravkov. Vyvarujte sa kontaktu chemických prípravkov s materiálom bazéna, dokiaľ nie sú úplne rozpustené v bazénovej vode. Prípravky najprv dokonale rozpustíte v menšom množstve vody (napr. vo vedierku) a až potom ich aplikujte do bazéna s opatrnosťou, aby nedošlo ku kontaktu s bazénom. Nikdy nemiešajte chemické prípravky dohromady – môže dôjsť k neočakávanej reakcii. Do bazéna ich aplikujte postupne a samostatne. Chemické prostriedky neaplikujte, pokiaľ je bazén používaný. Môže to spôsobiť podráždenie očí, kože alebo iné obtiaže.

POZOR: Silný dážď môže spôsobiť zrútenie bazéna. Preventívne pred príchodom silných dažďov znížte hladinu vody v bazéne a pravidelne ju znižujte, dokiaľ dažďe neustanú.



Pokyny na demontáž a uskladnenie

- **DÔLEŽITÉ:** Ak sa očakáva, že teplota klesne pod 5 °C, musí sa bazén uskladniť.
- Všetky súčasti by sa mali vyčistiť pomocou mydla a vlažnej vody. **NEPOUŽÍVAJTE** žiadne rozpúšťadlá alebo horúcu vodu.
- Uistite sa, že všetky diely sú pred uskladnením úplne suché. Zabráni sa tým vzniku plesne v miestach preloženia fólie.
- Skladujte všetky diely na suchom, vykurovanom mieste, kde teplota neklesne pod 4 °C alebo nepresahuje 50 °C. V prípade nedodržania týchto pokynov pre skladovanie môže dôjsť k poškodeniu bazéna a je dôvodom na zrušenie záruky.
- Dodržujte vyššie uvedené montážne pokyny, aby bolo možné bazén opäť zostaviť na ďalšiu sezónu. Miesto pre postavenie bazéna musí byť pred novou montážou bazéna opäť skontrolované a vyrovnané.
- Ak chcete bazén vypustiť, vyhľadajte vypúšťací otvor na vonkajšej strane steny bazéna a zložte vypúšťacie viečko. Pripojte záhradnú hadicu a natiahnite ju do miesta, kam chcete vodu vypustiť. Po umiestnení hadice na požadované miesto, môžete otvoriť zátku na vnútornej strane bazéna.
- Pri dostatočnom poklese hladiny vody demontujte z bazéna diely filtračnej jednotky a vypustite z nej všetku vodu.
- Akonáhle je voda z bazéna vypustená, umyte bazén vlažnou vodou s mydlom a nakoniec ho vytrite mäkkou bavlnenou handrou dosucha. Umiestnite späť zátku do vypúšťacieho otvoru a nasadte viečko výpuste.

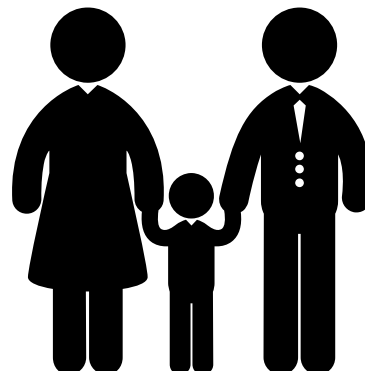
- Demontujte nosný rám. Najprv oddel'te zvislé vzpery od T - spojok (uvolnením pružných poistiek), potom vyberte čapy a oddel'te vodorovné nosníky od T-spojok. Všetky diely očistite a vysušte.
- Príslušenstvo, ako sú solárne plachty, krycie plachty, schodíky apod. musia byť pred uskladnením vyčistené a vysušené.
- Nikdy nenechávajte nadzemný bazén vonku, ak je prázdny.
- Bazén, filtráciu a ostatné príslušenstvo chráňte pred mrazom. Na poškodenie mrazom sa záruka nevzťahuje.

Kontakty

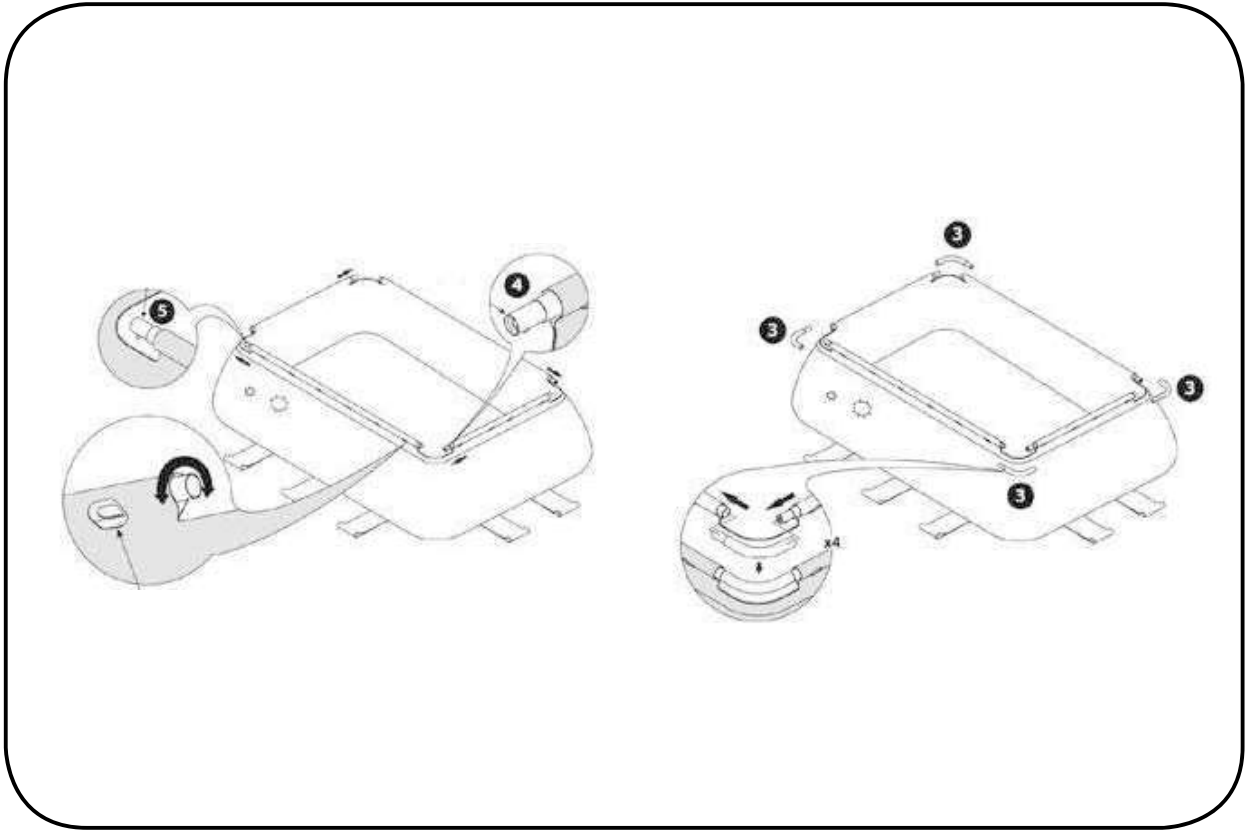
www.marimex.sk

Zákaznícke centrum
tel.:+421 233 004 194

e-mail: info@marimex.sk



4.



5.

