

**B LINE**

The efficiency of  
BWT, keeps your pool  
beautiful and clean

POWERFUL, EFFICIENT, ERGONOMIC  
EASY TO USE AND MAINTAIN



Efektivita zařízení BWT udrží váš bazén krásný a čistý  
VÝKONNÝ, EFEKTIVNÍ, ERGONOMICKÝ A S JEDNODUCHÝM POUŽÍVÁNÍM A  
ÚDRŽBOU

Špičkové technologie uvnitř

**2LETÁ ZÁRUKA**

Ve smyslu podmínek legislativního královského výnosu 1/2007 z 16. listopadu, který schválil aktualizované znění Zákona o ochraně spotřebitele a uživatelé nabízí BWT zákazníkům dvouletou záruku

na své produkty, která začíná běžet dnem doručení dodavatelem. Bez dopadu na ustanovení královského výnosu podléhá tato záruka ustanovením popsáním v těchto záručních podmínkách.

Tato záruka je platná ve všech členských zemích Evropské unie s přihlédnutím k právním omezením v jednotlivých zemích, a to v souladu s pravidly pro jejich uplatnění.

Zákonná záruka se týká všech prvků a příslušenství, a to včetně energetických zdrojů, čerpadel, motorů, elektrických vodičů, kartáčů, pásů, rukojetí, kol, pytlů, dálkového ovládání a dalších součástí produktu.

**Záruční podmínky:**

Na produkty se vztahuje zákonná a prodejní záruka v případě, že zákazník problém nahlásí do dvou měsíců od chvíle, kdy si jej povšimne. Aby zákonná záruka platila, spotřebitel musí kontaktovat:

- I) Kontaktujte autorizovanou technickou asistenční službu uvedenou v příloženém seznamu, která vás bude informovat o dalším postupu, nebo
- II) Zavolejte dodavateli, u kterého jste produkt zakoupili, a ten vám poskytne další informace.

**Autorizovaná technická asistenční služba**

BWT doporučuje (ale nevyžaduje), aby údržbu a opravy prováděla autorizovaná technická asistenční služba BWT. Pokud produkty sestaví, rozebere, upraví nebo opraví někdo, kdo není autorizovaným poskytovatelem technické pomoci, pak právní ani prodejní záruka NEPLATÍ.

Záruka NEBUDE ovlivněna v případech svépomocných oprav, které jsou popsány a doporučeny v návodu k použití.

Tato záruka pokrývá opravy nebo vrácení a výměnu produktu tak, jak to vyžaduje zákon.

Všechny opravy kryté zárukou musí provádět technická asistenční služba s autorizací BWT.

Agenti, zástupci nebo distributoři NEMAJÍ povolení zvyšovat nebo upravovat platnost záruky jménem společnosti BWT.

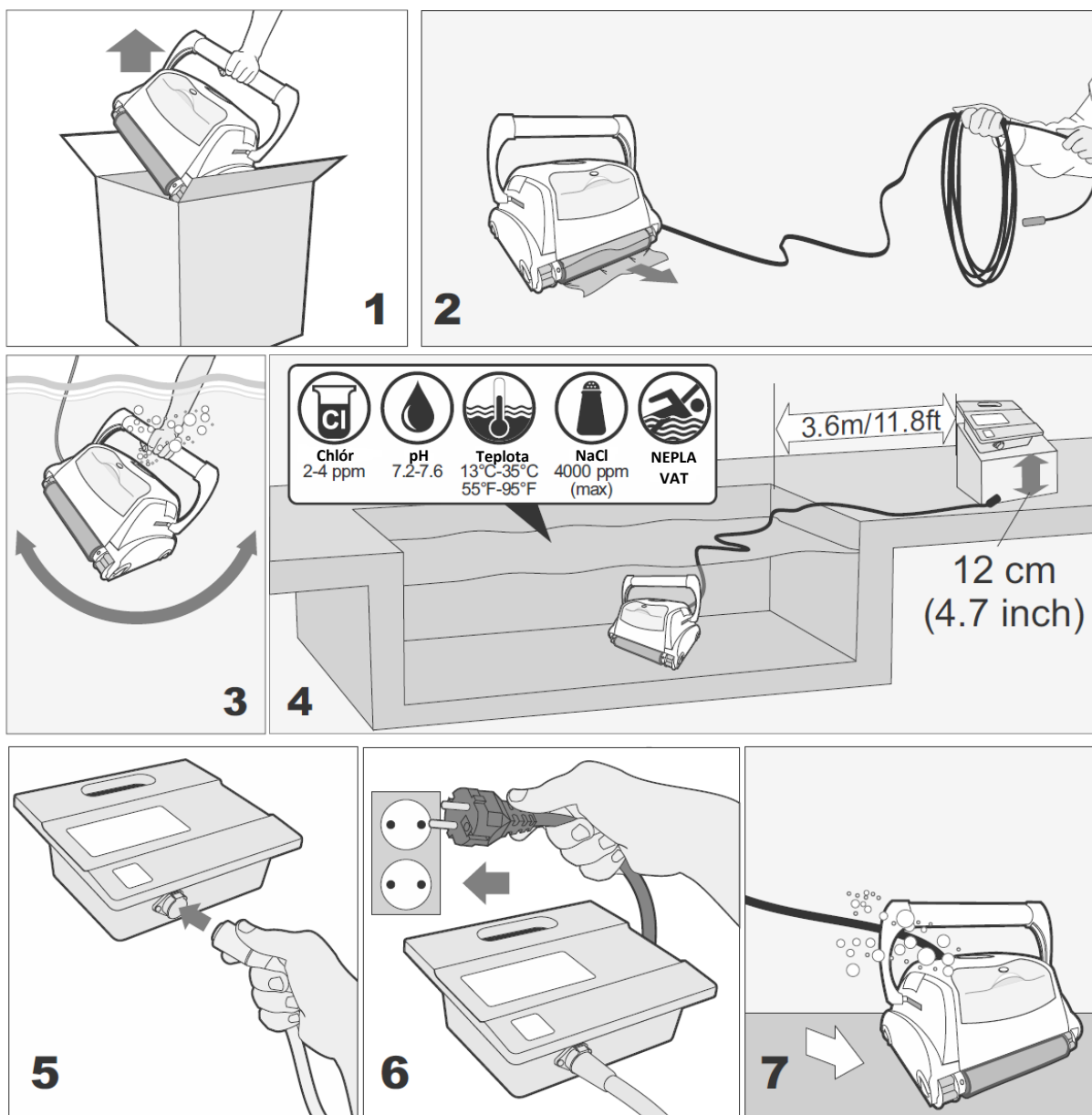
**Výjimky:**

Zákonná nebo prodejní záruka poskytovaná společností BWT nebude v žádném případě platit, pokud bude závada nebo nefunkčnost produktu způsobena těmito vlivy:

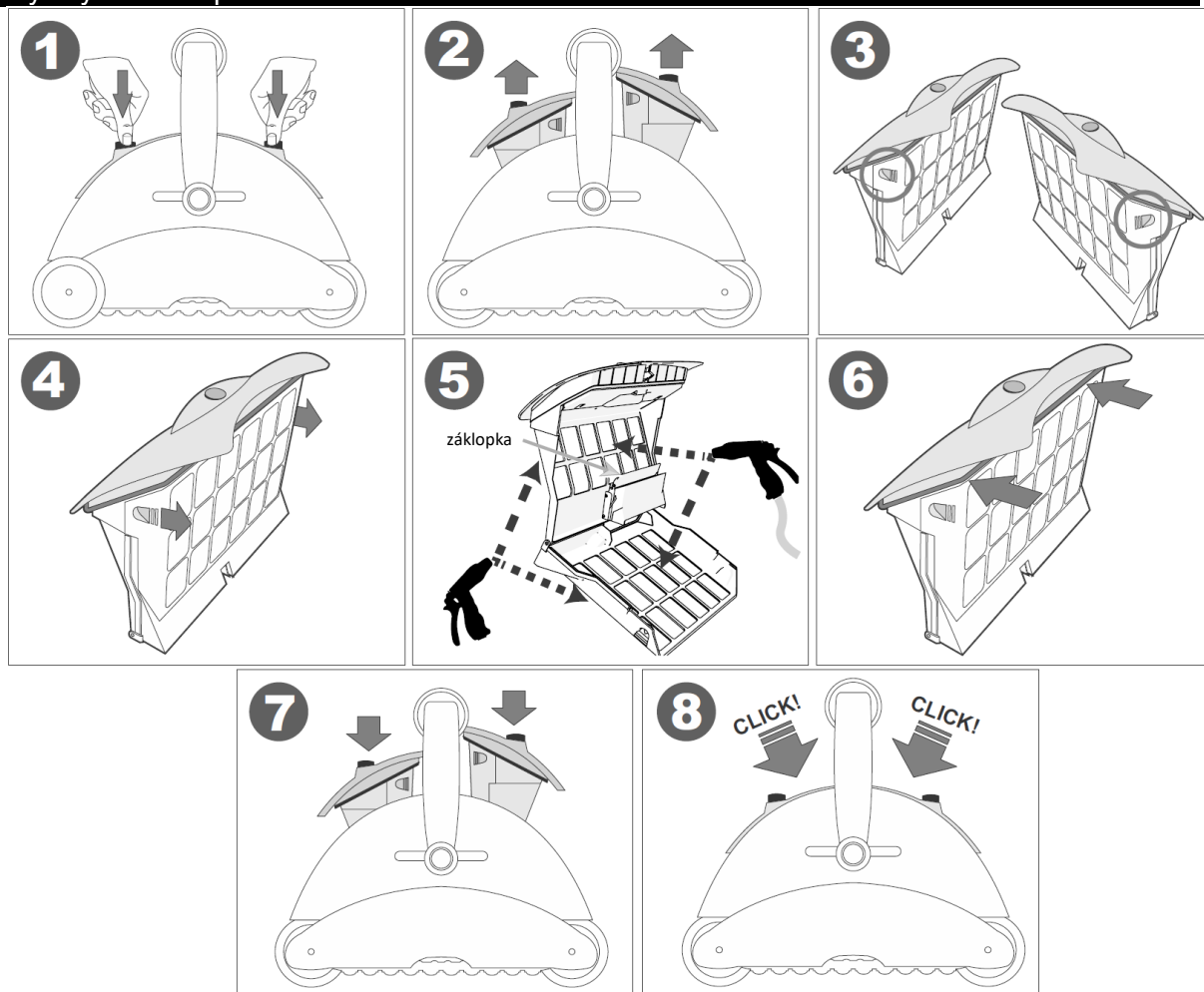
- I) Neoprávněná úprava produktu;
- II) Nesprávné použití, zneužití nebo nedbalost;
- III) Poškození způsobené vyšší silou nebo náhodnými okolnostmi;
- IV) Použití slané vody s koncentrací vyšší než 5 000 ppm (0,5 %)
- V) Neprovedení preventivní údržby popsané v návodu k použití;
- VI) Použití produktu v jakémkoli jiném prostředí než v soukromých rezidenčních bazénech.

Společnost BWT pak také není za žádných okolností v rámci zákonné nebo právní záruky zodpovědná za poškození způsobená použitím a/nebo provozem čističe bazénů BWT na bazénu a jeho površích či příslušenství.

## Rychlý návod k použití



## Rychlý návod k použití



- Tento čistič bazénů lze provozovat jen s přiloženým napájecím zdrojem. Určeno k použití s napájecím zdrojem typu **AQ11070W100** nebo **AQ21071W100**. **VŽDY POUŽÍVEJTE ORIGINÁLNÍ NÁHRADNÍ DÍLY**

## DŮLEŽITÉ BEZPEČNOSTNÍ POKYNY

VŠECHNY POKYNY SI PŘEČTĚTE A ŘÍDTE SE JIMI

**UPOZORNĚNÍ:** Nezapojujte zdroj do zástrčky ani nezapínejte napájení v případě, že není robot zcela ponořen ve vodě. Při provozu čističe mimo vodní prostředí dojde k okamžitému vzniku poškození a ztrátě záruky.

Po skončení čisticího cyklu ponechte čistič v bazénu ještě 15 až 20 minut. Během této doby se motory adekvátně ochladí. Neponechávejte čistič ve vodě nepřetržitě. Než vyjmete čistič z bazénu, nezapomeňte vypnout napájení a odpojit jej od proudu.

**VAROVÁNÍ: Čistič se nesmí používat, pokud jsou ve vodě lidé. K použití pouze v bazénu**



### Bezpečnostní upozornění

- Jednotka musí být napájena ze zdroje s proudovým chráničem (RCD) a zbytkový proud při jmenovitém provozním napětí nesmí přesáhnout 30 mA
- Připojení k elektrickému napájení je nutné provádět v souladu s místními a národními nařízeními o elektroinstalacích.
- Nesprávné zacházení s přístrojem může vést k úniku maziva.
- Pokud bude napájecí šňůra poškozena, je nutné ji vyměnit za speciální šňůru nebo soupravu, kterou vám dodá výrobce nebo jeho servisní zástupce.

Toto zařízení smí být používáno dětmi staršími 8 let věku a osobami se sníženou fyzickými, smyslovými nebo duševními schopnostmi nebo nedostatečnými zkušenostmi a znalostmi pouze v případě, že jim bude poskytnut dohled a pokyny týkající se použití zařízení bezpečným způsobem a v případě, že si tyto osoby budou vědomy souvisejících rizik. Děti si nesmí se zařízením hrát. Čištění a uživatelskou údržbu nesmí provádět děti bez dozoru. **VAROVÁNÍ:** Aby se zabránilo poškození elektrické zásuvky a případnému zásahu elektrickým proudem je nutné používat proudové chrániče typu GFCI v USA nebo RCD v Evropě.

**TYTO POKYNY SI USCHOVEJTE**

Pozn

-----

-----

-----

-----

-----

-----

-----

-----

-----



BK0019126\_PA