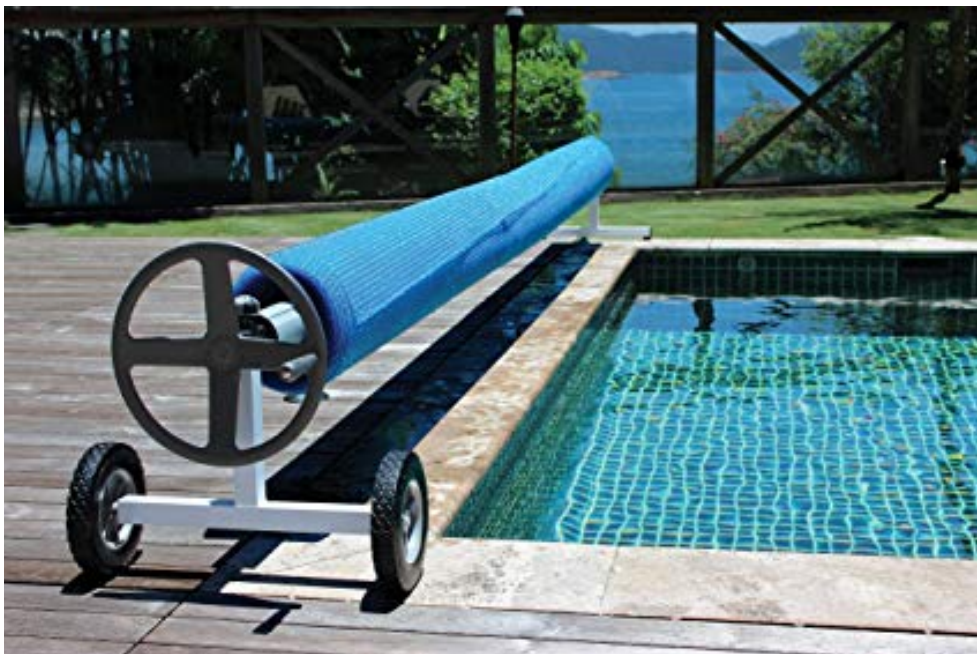


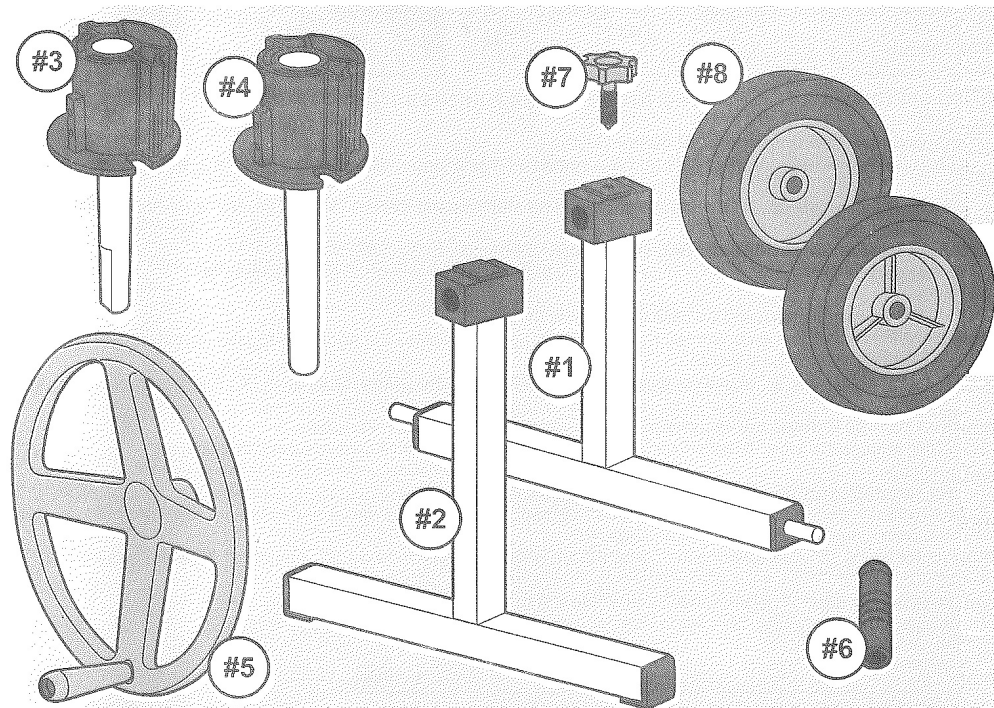
Navíjecí zařízení Kokido Kalu



NEŽ ZAČNETE SE SAMOTNOU MONTÁŽÍ, POZORNĚ SI PŘEČTĚTE NÁVOD K POUŽITÍ TÝKAJÍCÍ SE VŠECH SOUČÁSTÍ. TATO DŮLEŽITÁ DOPORUČENÍ SI PROSÍM USCHOVEJTE PRO POZDĚJŠÍ NAHLÉDNUTÍ.

Seznam součástí

- #1 Rám pro kola
- #2 Rám na zem
- #3 Krátká osa
- #4 Dlouhá osa
- #5 Kolo s klikou
- #6 Rukojeť
- #7 Závitový šroub
- #8 Kolo 2ks
- #9 Závlačka kola 2ks
- #10 Imbusový klíč
- #11 Zajišťovací kroužek
- #12 Zářezový šroub 6ks
- #13 Šroub s hlavičkou 12ks
- #14 Imbusový šroub

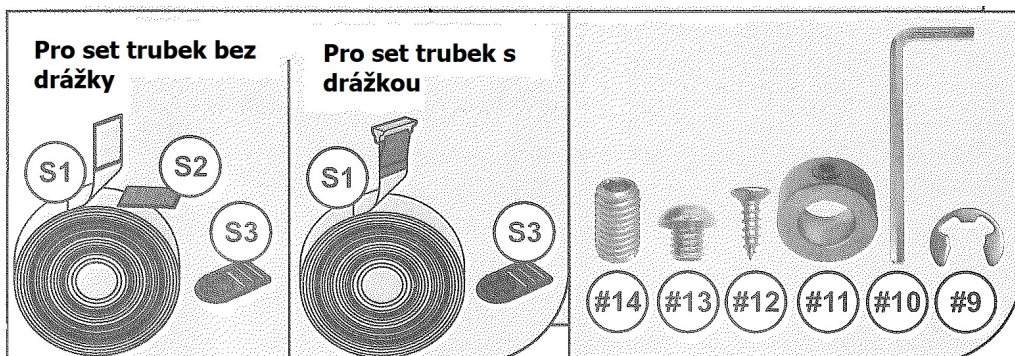


Pro set trubek bez drážky

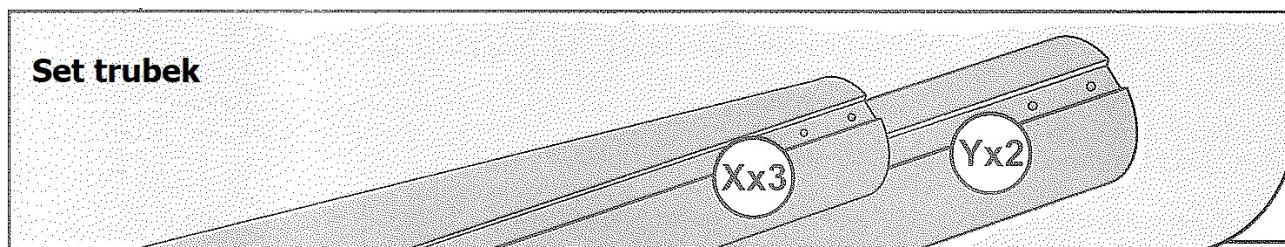
- S1 Suchý zip F 8ks
- S2 Suchý zip M 8ks
- S3 Držák pásky

Pro set trubek s drážkou

- S1 Konektor pásky s jezdcem
- S3 Držák pásky

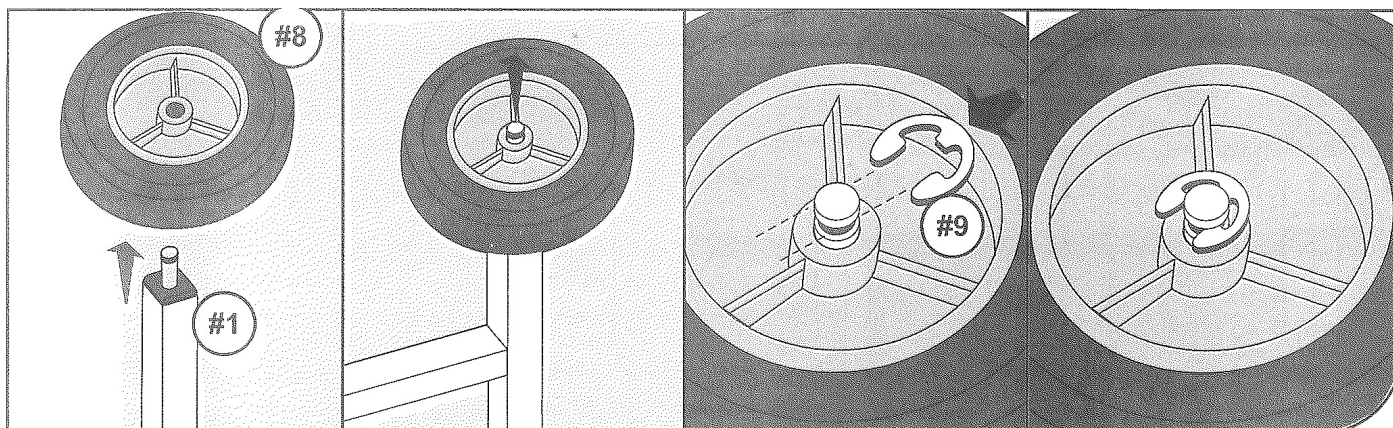


Set trubek



Sestavení

- Nasadte kola (#8) na osu rámu pro kola (#1) z každé strany.
- Po každém nasazení kola nasadte na osu závlačku (#9).
- Ujistěte se, že jsou závlačky pevně a správně umístěny než přejdete k dalšímu kroku.

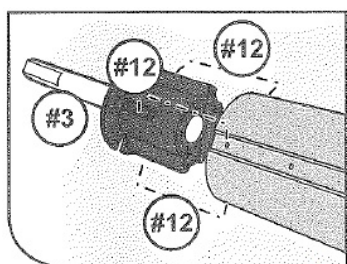


Sada trubek obsahuje 5 dílů. 3 díly jsou o stejném průměru (označení X) a 2 díly o větším průměru (označení Y). Díly označené Y se dávají jako spoj dílů X.

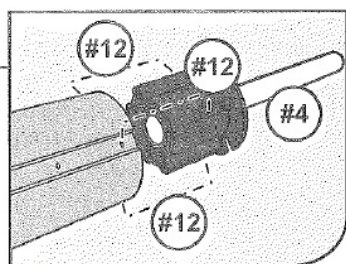
- Zarovnejte drážku na osu s předvrtanými otvory na jedné z trubek X a vložte krátkou osu (#3) na konec trubky. Krátkou osu zajistěte třemi samořeznými šrouby (#12).

Poznámka : Sledujte zapojení dle obrázků.

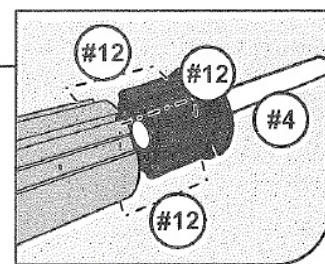
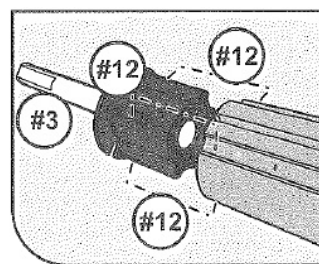
- Opakujte postup i na konci složených dílů s dlouhou osou (#4) a zajistěte ji třemi samořeznými šrouby (#12).



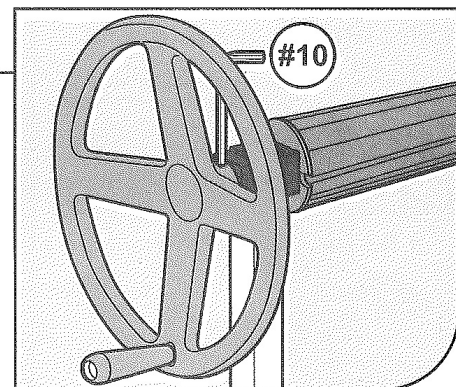
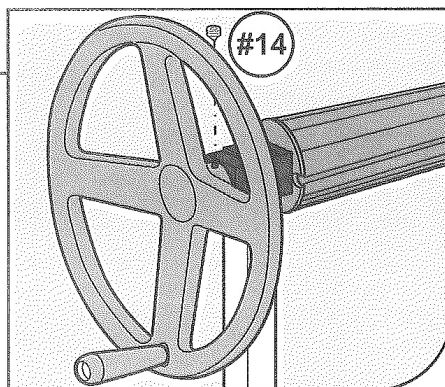
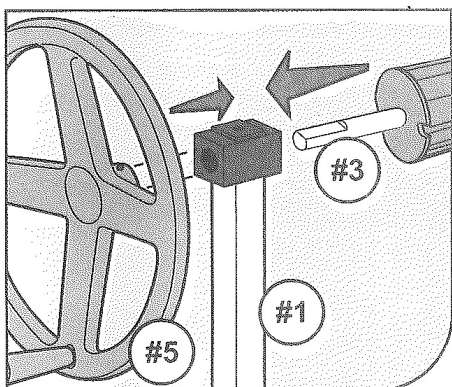
Pro set bez drážky



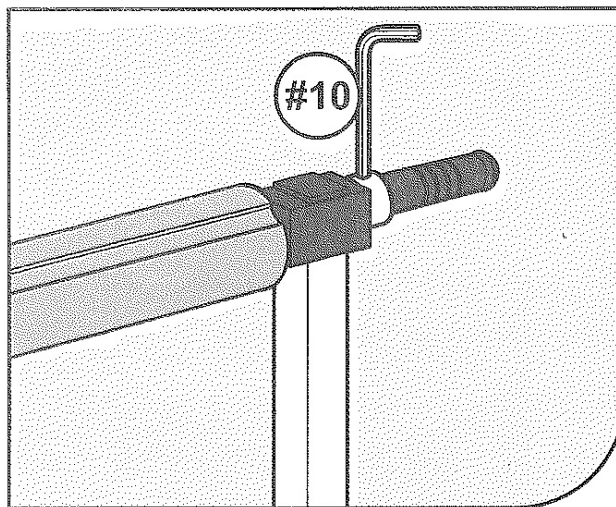
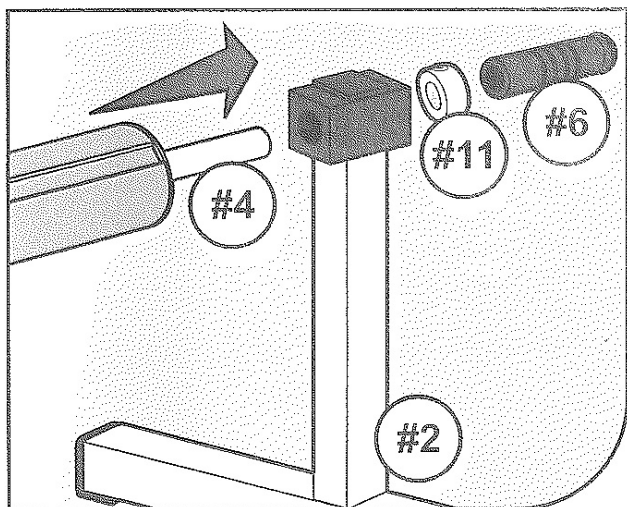
Pro set s drážkou



- Vložte výstup Krátké osy (#3) skrze horní průchod rámu pro kola (#1). Srovnejte a zasuňte kolo s klikou (#5) na výstup krátké osy.
- Vložte imbusový šroub (#14) do otvoru na kole s klikou a pevně jej dotáhněte aby jste ho zajistili.

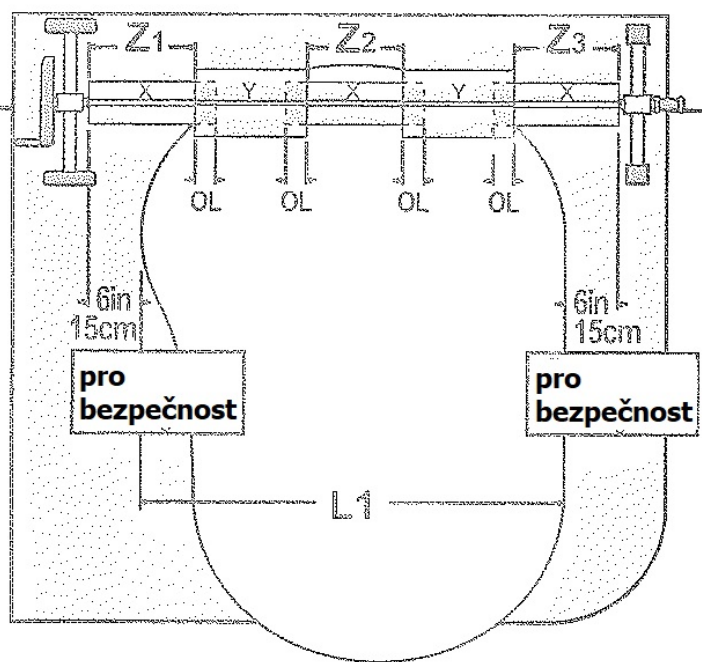
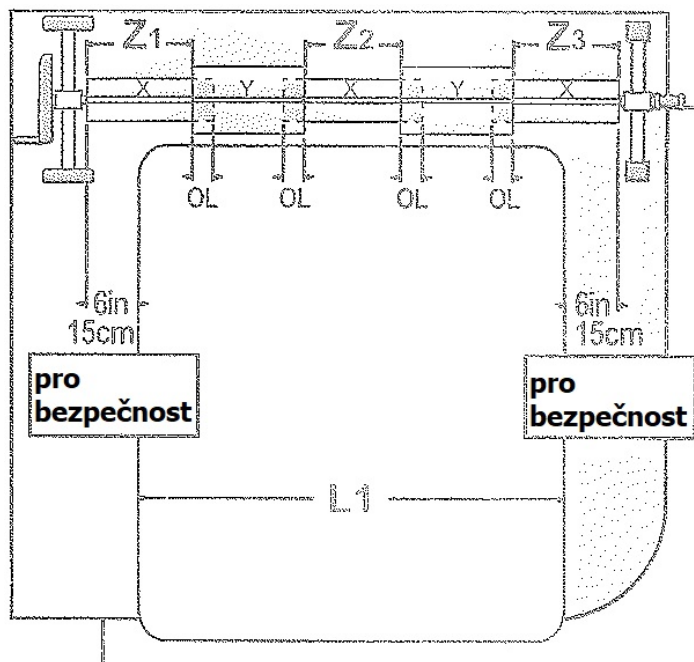


- Vložte výstup dlouhé osy (#4) skrze horní průchod rámu na zem (#2).
- Na osu nasadte zajišťovací kroužek (#11) a rukojeť (#6).
- Zajišťovací kroužek utáhněte osazeným šroubkem. Použijte imbusový klíč (#10).

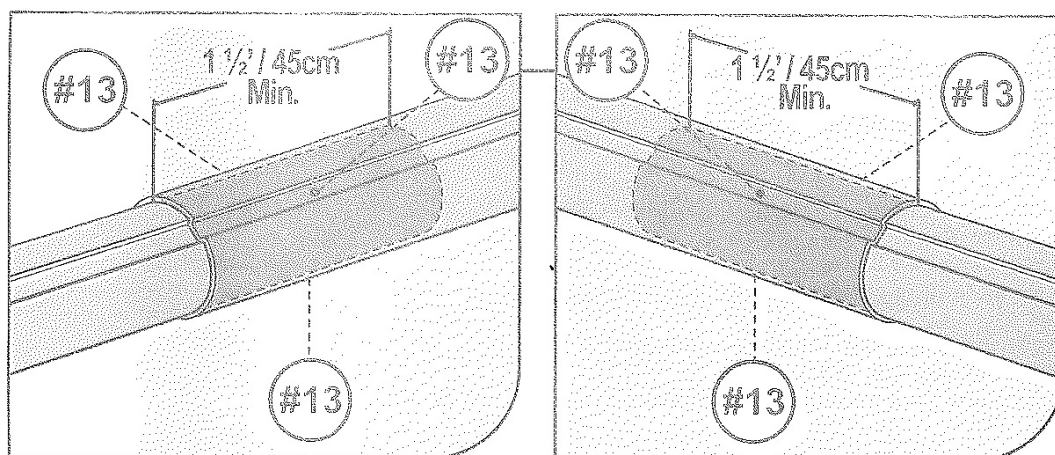


- Změřte maximální šířku vašeho bazénu jak je zobrazeno na obrázku níže.
- Spojte trubky X a Y do požadované délky +15cm na každé straně kvůli bezpečnosti.
- Přesvědčte se že trubka Y je vždy vycentrovaná stejně na trubicích X. Velikosti Z1 a Z3 musí být stejné.
- Velikosti OL musí být vždy minimálně 45cm - překryv trubek kvůli stabilitě.

Maximální váha solární plachty může být 30kg.



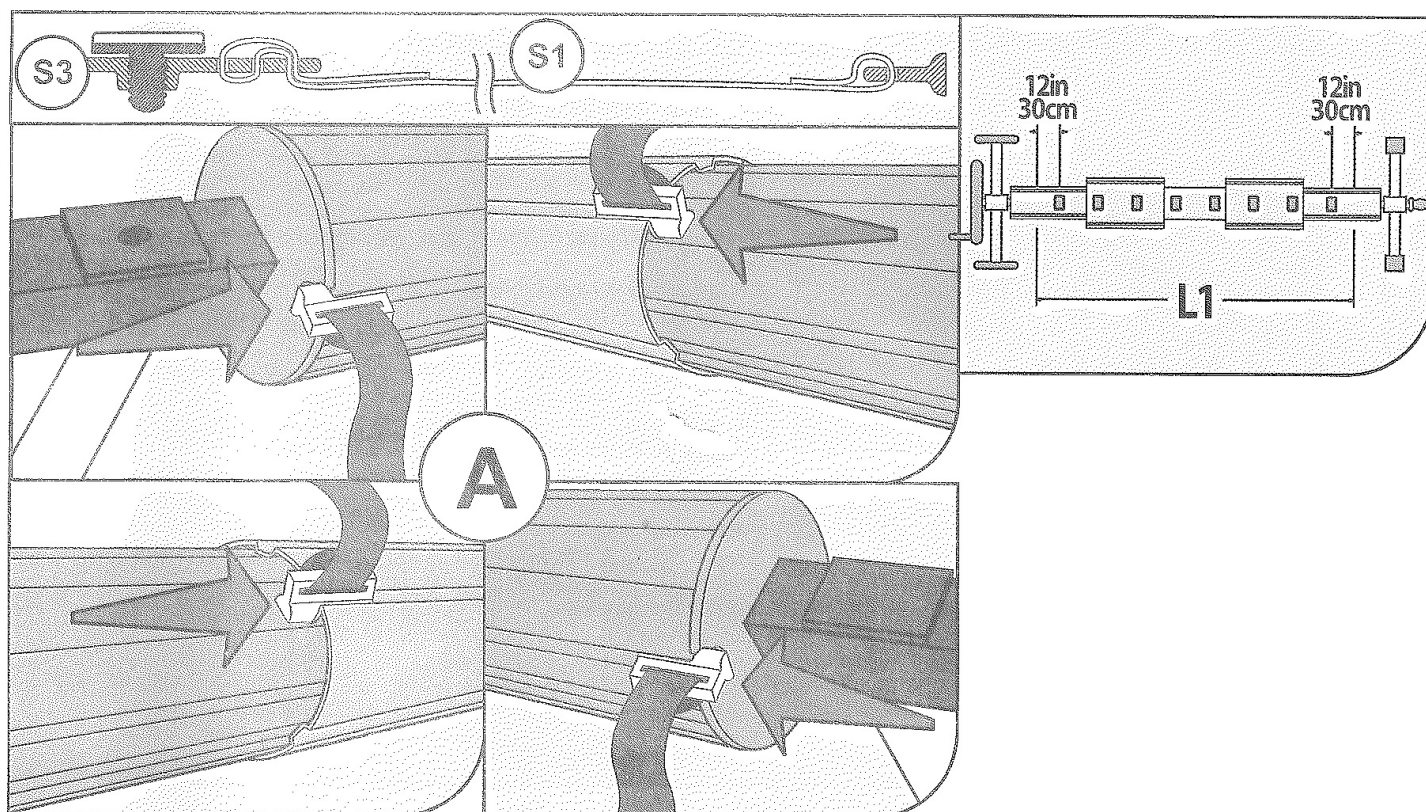
- Spojení trubek provedte zasunutím trubky X do trubky Y dokud nebude dosaženo minimálního překrytí 45cm.
- Trubky zajistěte třemi kusy šroubu s hlavičkou (#13) zašroubováním do předvrtaných děr na trubce Y.



Upevnění pásky na solární plachtu trubky s drážkou

- Upevněte popruhy dle obrázku.
- Vložte jezdicí část popruhu do drážky na trubce. Popruhy rozprostřete po celé šířce rola.

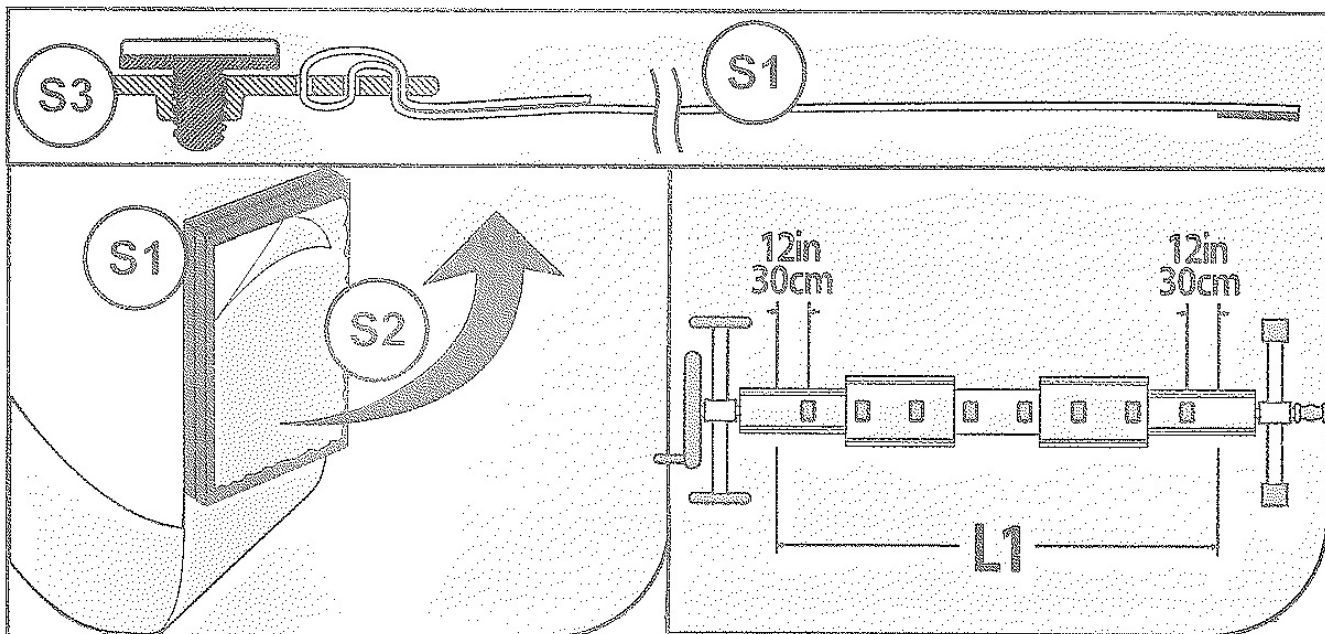
Poznámka: 1. popruh se umísťuje cca 45cm od kraje rola viz. obrázek



Upevnění pásy na solární plachtu trubky bez drážky

- Upevněte popruhy dle obrázku.
- Spojte suché zipy S1 a S2 a poté odlepte ochrannou vrstvu z samolepky na suchém zipu.
- Každou z pásek nalepte na trubky v pravidelných rozestupech.

Poznámka: 1. popruh se umísťuje cca 45cm od kraje rola viz. obrázek

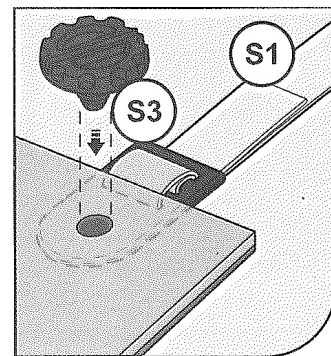
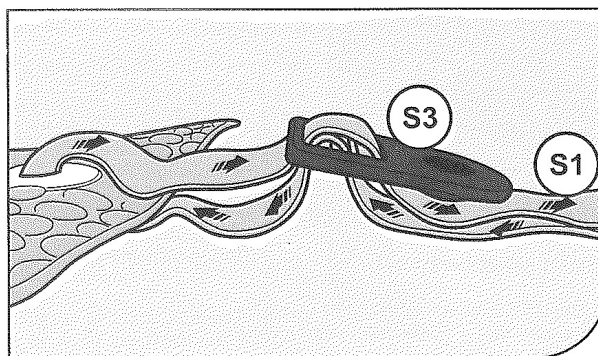
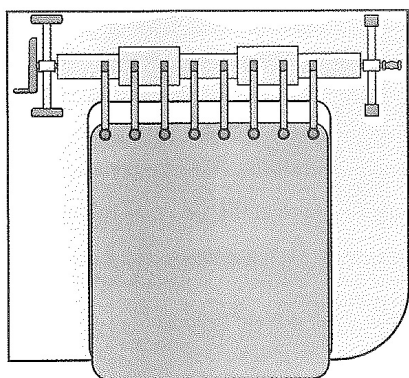


Uchycení plachty u obdélníkového bazénu

- Plachtu roztáhněte po celém bazénu a umístěte navíjecí zařízení.
- V případě plachty s oky použijte držák pásy bez zajišťovacího šroubu. Pokud díry v plachtě nejsou, tak na konec plachty přiložte držák pásy a zajišťovacím šroubem.

Poznámka: Vždy se ujistěte zda je zajišťovací šroub dostatečně utažen.

- Pro správné fungování navíjecího zařízení musí být všechny pásy stejně dlouhé.

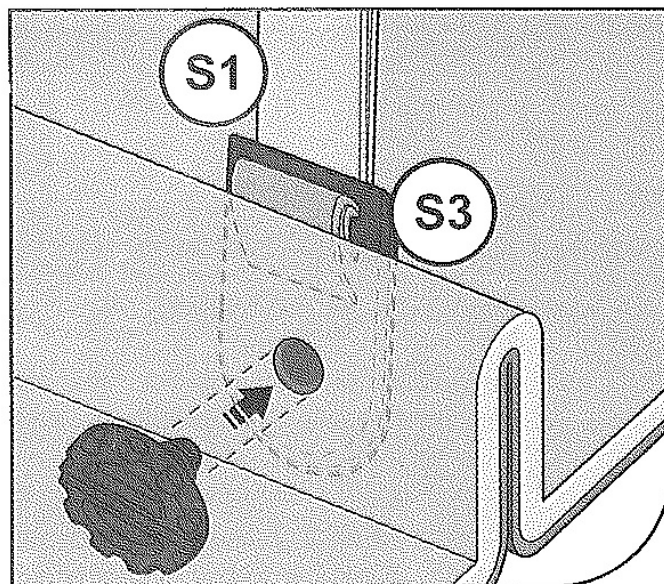
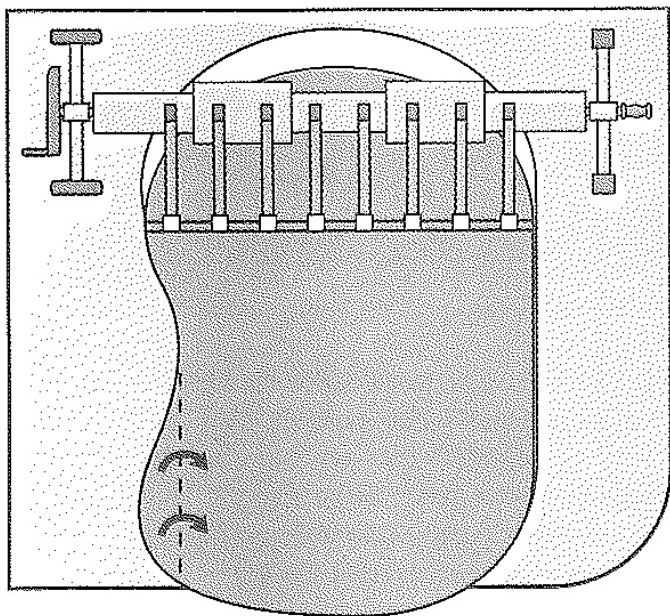


Uchycení plachty u kruhového, oválného a atypického bazénu

- Plachtu roztáhněte po celém bazénu a umístěte navijecí zařízení dle obrázku.
- Plachtu v nevhodnějším místě přehněte na velikost držáku pásky. Zajišťovacím šroubem uchyťte plachtu k držáku S3.

Poznámka: Vždy se ujistěte zda je zajišťovací šroub dostatečně utažen.

- Pro správné fungování navijecího zařízení musí být všechny pásky stejně dlouhé.



Upevnění kola s klikou

- Závitovým šroubem (#7) dle obrázku zajistěte kolo s klikou.

