

Remove the pins from the wheels. Keep the wheels aligned and insert both arms of the roller into the wheel chamber as shown below. The longest edge of the arms must be at the bottom and not flipped upside-down. Align and insert the pins thoroughly through the holes of the wheel chamber to secure the wheels and arms of the roller. Make sure the pins are thoroughly inserted for the side hooks on their ends to secure the installation.

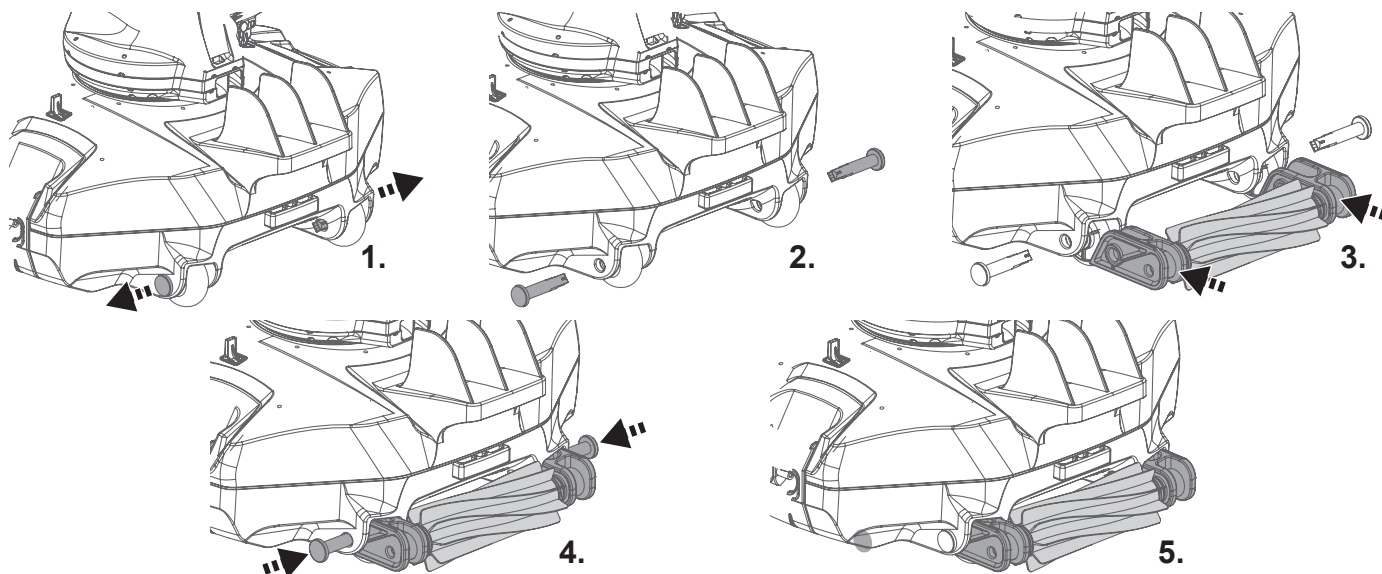
Entfernen Sie die Stifte von den Rädern. Halten Sie die Räder in einer Linie und führen Sie beide Arme der Walze wie unten gezeigt in die Rollenkammer ein. Die längste Kante der Arme muss sich unten befinden und darf nicht nach oben gerichtet sein. Richten Sie die Stifte aus und führen Sie sie sorgfältig durch die Löcher der Rollenkammer ein, um die Räder und Arme der Walze zu sichern. Achten Sie darauf, dass die Stifte sorgfältig eingeführt sind, um die seitlichen Haken zur Sicherung der Baugruppe einsetzen zu können.

Retirer les broches des roues. Maintenir les roues alignées et insérer les deux bras du roulement dans la chambre de roue comme montré ci-après. Le bord le plus long des bras must doit être en bas et non pas retourné à l'envers. Aligner et introduire les broches soigneusement à travers les trous de la chambre de roue pour assurer les roues et les bras du roulement. S'assurer que les broches sont soigneusement introduites pour les crochets latéraux sur les extrémités pour fixer l'installation.

Extraiga los ejes de las ruedas. Mantenga las ruedas alineadas e inserte ambos brazos del rodillo en la cámara de las ruedas, tal como se muestra abajo. El borde más largo de los brazos debe quedar situado en la parte inferior. Alinee e inserte los ejes a través de los orificios de la cámara de las ruedas hasta que hagan tope para fijar las ruedas y los brazos del rodillo. Asegúrese de que los ejes queden completamente insertados, de tal manera que los ganchos laterales de sus extremos garanticen una instalación segura.

Rimuovere i perni dalle ruote. Tenere le ruote allineate e inserire entrambi i bracci del rullo nella camera della ruota come mostrato di seguito. Il bordo più lungo delle braccia deve essere posizionato in basso e capovolto a testa in giù. Allineare e inserire accuratamente i perni attraverso i fori del vano ruota per fissare le ruote e le braccia del rullo. Assicurarsi che i perni siano inseriti a fondo per i ganci laterali alle loro estremità per assicurare l'installazione.

Verwijder de pennen van de wielen. Houd de wielen op één lijn en steek beide armen van de rol in de wielkast zoals hieronder is aangegeven. De langste rand van de armen moet aan de onderkant zitten en mag niet ondersteboven zijn gedraaid. Lijn de pennen uit en steek ze door de gaten van de wielkast om de wielen en de armen van de rol vast te zetten. Zorg ervoor dat de pennen voor de zijhaken aan de uiteinden stevig zijn ingebracht om de installatie te beveiligen.



**CLEANER RETRIEVAL NOTE:** For roller version, retrieve the robot from the pool surface by grabbing onto the fin and swivel head. Be sure to always grab the fin on the side with the hand symbol (see image) to prevent debris from falling into the pool during retrieval.

**HINWEIS ZUM ZURÜCKHOLEN DES ROBOTERS:** Bei der Rollenversion holen Sie den Roboter von der Beckenoberfläche zurück, indem Sie sich die Finne und den Schwenkkopf greifen. Achten Sie darauf, die Finne immer an der Seite beim Handsymbol zu greifen (siehe Bild), um zu verhindern, dass bei der Rückholung Schmutzpartikel in den Pool fallen.

**RETRAIT DE L'ASPIRATEUR:** Pour la version rouleaux, récupérez le robot de la surface de la piscine en saisissant l'aileron et la tête pivotante. Veillez à toujours saisir l'aileron du côté où se trouve le symbole de la main (voir l'image) pour éviter que des débris ne tombent dans la piscine pendant la récupération.

**NOTA PARA LA RETIRADA DE LA ASPIRADORA:** En el caso del modelo con ruedas, saque el robot de la superficie de la piscina cogiéndolo por la aleta y el cabezal giratorio. Asegúrese de coger siempre la aleta por el lado donde se observa el dibujo de una mano (ver imagen) para evitar que la suciedad caiga en la piscina al retirar la aspiradora.

**NOTA PER IL RECUPERO DELL'APPARECCHIO:** Per la versione a rulli, recuperare il robot dalla superficie della piscina afferrando la pinna e la testa girevole. Assicurarsi di afferrare sempre la pinna sul lato con il simbolo della mano (vedi immagine) per evitare che i detriti ricadano nella piscina durante il recupero.

**VERWIJDEREN VAN DE BODEMZUIGER:** Voor de versie met de rol pakt u de robot van het zwembadoppervlak door hem vast te grijpen aan de vin en de draaikop. Zorg ervoor dat u de vin altijd vastpakt aan de kant met het handsymbool (zie onderstaande) om te voorkomen dat er vuil in het zwembad valt tijdens het verwijderen.

Plocka bort pinnarna från hjulen. Håll hjulen i linje med varandra och för in valsens båda armar i hjulkapseln enligt nedanstående. Armarnas längsta kant ska vara underst och får inte vändas upp och ned. Justera positionen så att komponenterna är i höjd med varandra och för in pinnarna ordentligt genom hålen i hjulkapseln för att fästa hjulen och valsens armar. Försäkra dig om att pinnarna förts hela vägen in så att sidokrokarna på andra sidan kan säkra installationen.

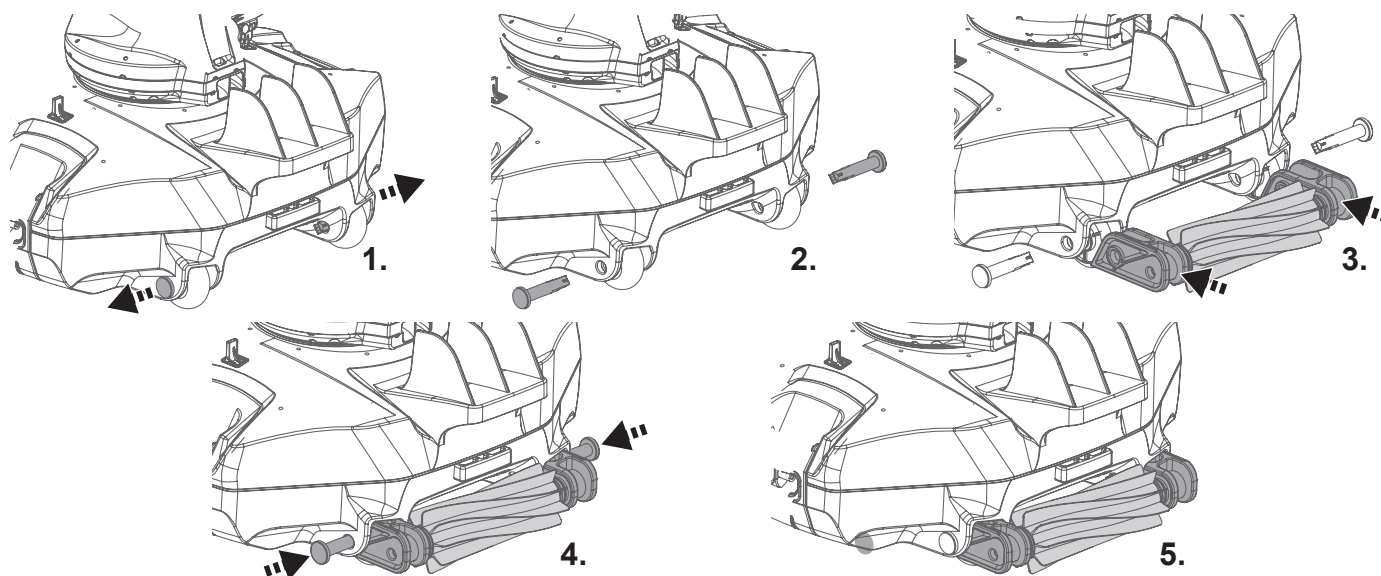
Irrota tapit pyöristä. Pidä pyörät kohdakkain ja työnnä puhdistusrullan molemmat kiinnikkeet pyörätiloihin alla olevan kuvan mukaisesti. Kiinnikkeiden pisimmän puolen on oltava alhaalla, ei ylösalaisin. Kohdista ja työnnä tapit huolellisesti pyörätilojen reikiin läpi puhdistusrullan kiinnikkeiden ja pyörien kiinnittämiseksi. Varmista, että tapit on työnnetty täysin pohjaan paikalleen kiinnityksen varmistamiseksi.

Fjern pinnene fra hjulene. Hold hjulene på linje og sett begge armene på rullen inn i hjulkammeret som vist nedenfor. Den lengste kanten av armene må være nederst, og ikke opp-ned. Juster og sett inn pinnene nøye gjennom hullene i hjulkamrene for å feste rullens hjul og armer. Sørg for at pinnene er helt nøyaktig satt inn for at sidekrokene skal kunne feste installasjonen.

Remova os pinos das rodas. Mantenha as rodas alinhadas e insira ambos os braços do rolo na câmara da roda conforme indicado abaixo. A extremidade mais comprida dos braços deverá estar no fundo e não dobrada ao contrário. Alinhe e insira os pinos adequadamente através dos orifícios da câmara da roda para segurar as rodas e os braços do rolo. Certifique-se de que os pinos estão adequadamente inseridos nos ganchos laterais para segurar a instalação.

Снимите штифты с колес. Выровняйте колеса и вставьте оба окончания оси в камеру колеса, как показано ниже. Самый длинный край оси должен быть внизу, а не перевернутым вверх ногами. Выровняйте и тщательно вставьте штифты в отверстия камеры колеса, чтобы зафиксировать колеса и рычаги ролика. Убедитесь, что штифты вставлены до конца, чтобы боковые крючки на их концах надежно зафиксировали ролик.

Odstraňte z koleček kolíky. Kolečka vyrovnejte a vložte do nich obě ramena válce tak, jak je znázorněno níže. Nejdelší okraj pažení musí být dole a nesmí být vzhůru nohama. Zarovnejte a důkladně zasuněte kolíky skrz otvory v prostoru kola, aby došlo k zajištění kol a ramen válce. Ujistěte se, že jsou kolíky důkladně zasunuty až po boční háčky na jejich koncích pro zajištění základny.



**ATT TÄNKA PÅ NÄR DU SKA PLOCKA UPP ROBOTEN:** För modellerna med vals, plocka upp roboten från vattenytan genom att ta tag i fenan och svivelhuvudet. Se till att alltid ta tag i fenan på den sida där handsymbolen finns (se bilden) för att undvika att skräp ramlar ned i poolen när du plockar ut roboten ur vattnet.

**IMURIA ALTAASTA POISTETTAESSA:** puhdistusrullamallissa nosta robotti altaan pinnalta tarttumalla sen evästä ja kääntyväästä yläkappaleesta. Muista tarttua aina sivuvästä, jossa on käsisymboli (katso kuva), jotta lika ei putoa altaaseen laitteen poiston aikana.

**MERKNAD VED RENGJØRING:** For rulleversjonen henter du roboten fra bassengoverflaten ved å ta tak i finnen og det svingbare hodet. Ta alltid tak i finnen på siden med handsymbolet (se bilde) for å forhindre at rester faller tilbake ut i bassenget ved henting.

**NOTA DE RECUPERAÇÃO DE LIMPADOR:** Para a versão do rolo, recupere o robô da superfície da piscina agarrando pela barbatana e pela cabeça de tornel. Certifique-se de que agarra sempre a barbatana na lateral com o símbolo da mão (ver imagem) para evitar que resíduos caiam na piscina durante a recuperação.

**ПРИМЕЧАНИЕ ПО ИЗВЛЕЧЕНИЮ ОЧИСТИТЕЛЯ:** Для версии с роликами, поднимите робот с поверхности бассейна, взявшись за плавник и поворотную головку. Обязательно беритесь за плавник со стороны с изображением руки (см. рисунок), чтобы предотвратить попадание мусора в бассейн во время подъема.

**POZNÁMKA K VYNDÁVÁNÍ VYSAVAČE:** U verze s válečkem zvedněte robota z hladiny bazénu uchopením za ploutev a otočnou hlavu. Mějte na paměti, že musíte uchopit ploutev pouze na straně, na které je vyznačen symbol ruky (viz obrázek), abyste zabránili spadnutí nečistot zpět do bazénu.