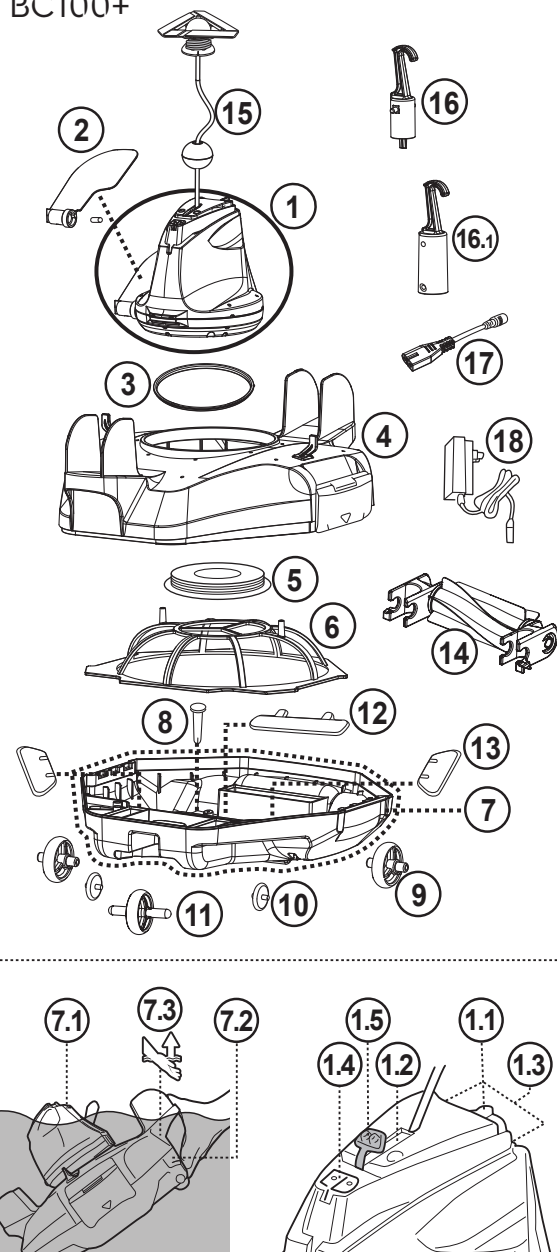


**PARTS DIAGRAM
TEILEÜBERSICHT
DIAGRAMME DES PIÈCES**

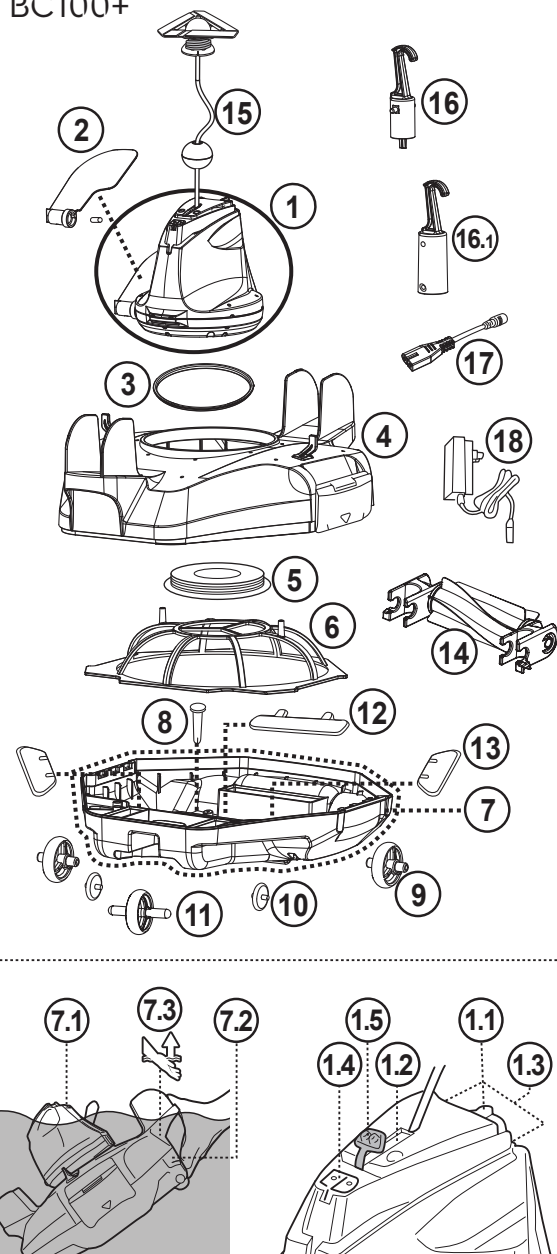
BC100+



| | EN | DE | FR | Replacement Parts Number Ersatzteilnummer Numéro de pièce détachée |
|------|--|--|--|---|
| 1 | Swivel head (with side flap) | Schwenkkopf (mit Seitenklappe) | Tête pivotante (avec Volet lateral) | Including float, swivel smoothening-ring, protective cap & bottom screw plate: Einschließlich Schwimmer, Schwenk-Ausgleichsring, Schutzkappe und Bodenschraubenplatte: Inclus le flotteur, la bague de lissage pivotante, le capuchon de protection et la plaque à vis inférieure: RC16ASM01/BWT |
| 1.1 | Sliding switch | Schiebeschalter | Interrupteur coulissant | ----- |
| 1.2 | Power indicating light | Ein-/Aus-Anzeige | Voyant d'utilisation | ----- |
| 1.3 | Water sensors | Wassersensoren | Capteurs d'eau | ----- |
| 1.4 | Charging port | Ladebuchse | Port d'alimentation | ----- |
| 1.5 | Protective cap (for charging port) | Schutzkappe (für Ladeanschluss) | Protection (pour port de charge) | ----- |
| 2 | Side flap (with side pin) | Seitenklappe (mit seitlichem Stift) | Volet latéral (à broche) | RC16-07 |
| 3 | Swivel smoothening-ring | U-Ring Schwenkkopf | Anneau de lissage pivotant | RC35-08-004R |
| 4 | Top cover | Obere Abdeckung | Capot | RC16ASM02R/BWT |
| 5 | Swivel head bottom screw plate | Grundplatte Schwenkkopf | Plaque pivotante | RC30-05-005/BWT |
| 6 | Filter cover | Filterabdeckung | Couvercle filtrant | RC16-09 |
| 7 | Complete base | Unterteil komplett | Base complète | RC16-10/BWT |
| 7.1 | Grip (on swivel head) | Griff (auf Schwenkkopf) | Poignée (sur la tête pivotante) | ----- |
| 7.2 | Grip (undemeath the base at wider end) | Griff (unterhalb der breiteren Seite der Robotergrundplatte) | Poignée (en dessous de l'extrémité la plus large de la base du robot) | ----- |
| 7.3 | Grip indicator | Griffanzeige | Indicateur de prise | ----- |
| 8 | Locking pin | Sperrstift | Goupille de verrouillage | RC16-10-015 |
| 9 | Rear wheel x 2 | Hinterrad x 2 | Roue arrière x 2 | RC16ASM03/BWT |
| 10 | Small wheel x 2 | Kleines Rad x 2 | Petite roue x 2 | |
| 11 | Front wheel | Vorderrad | Roue avant | RC16ASM04/BWT |
| 12 | Suction mouth flap | Saugdüsenklappe | Rabat de la bouche d'aspiration | |
| 13 | Draining filter flap x 2 | Filterentleerungs-klappe x 2 | Volet du filtre de drainage x 2 | RC16-18/BWT |
| 14 | Roller | Walze | Rouleau | RC26-15/BWT |
| 15 | Float | Schwimmer | Flotteur | RC30-16/BWT |
| 16 | Hook (with V-clip) for telescopic pole (for USA / EU only) | Haken (mit V-Klipp) für Teleskopstange (nur für USA / EU-Länder) | Crochet (avec système V-clip) pour manche télescopique (uniquement pour l'USA / EU) | RC35-16-001AU/BWT |
| 16.1 | Hook (for Specific telescopic Pole) (for Australia/New Zealand only) | Haken (nur für Soezifische Teleskopstangen) (nur für Australien / Neuseeland) | Crochet (uniquement pour manche télescopique spécifique) (uniquement pour l'Australie / Nouvelle-Zélande) | RC16-17-001 |
| 17 | Charging cable | Ladekabel | Câble de charge | K96900163/EU (EU) K96900163/AU (Australia / New Zealand) (Australien / Neuseeland) (Australie / Nouvelle-Zélande) |
| 18 | Adaptor | Adapter | Transformateur | |

**DIAGRAMA DE LAS PARTES
ESPLOSO RICAMBI
ONDERDELEN OVERZICHT**

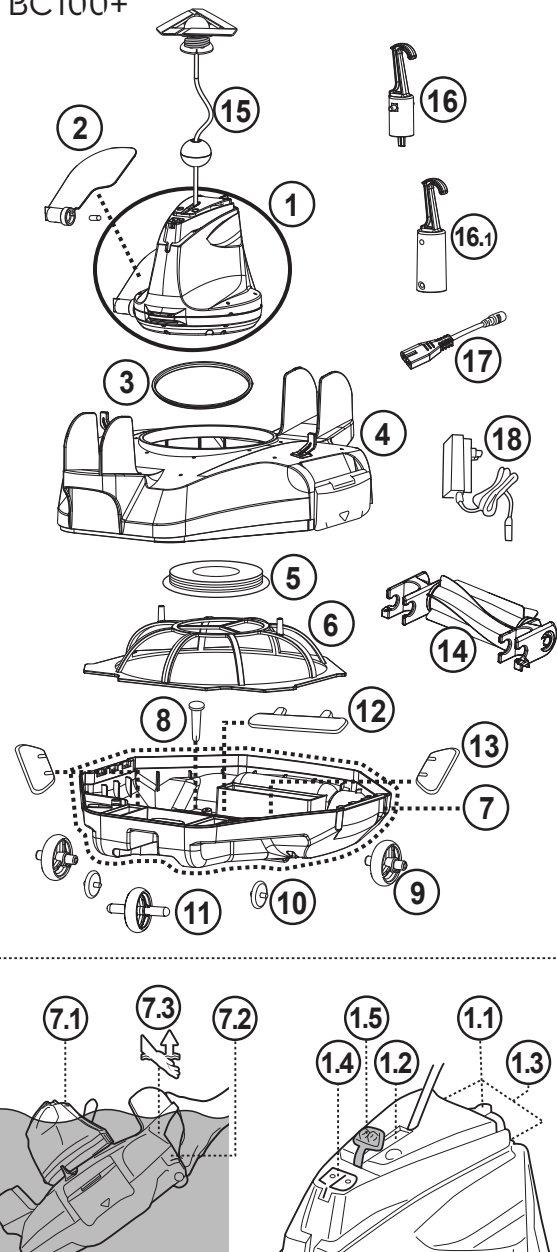
BC100+



| | ES | IT | NL | Referencia de pieza Numero Sostituzione Vervangend nummer |
|------|---|---|---|--|
| 1 | Cabezal pivotante (con pestaña lateral) | Testina orientabile (con linguetta laterale) | Zwenkkop (met zijklep) | Incluye flotador, anillo de suavizado giratorio, tapa protectora y placa de tornillo inferior: Incluye gallegiante, anello levigante girevole, cappuccio protettivo e piastra a vite inferiore: Inclusief vlotter, zwenkring, beschermkap en bodenschroefplaat: RC16ASM01/BWT |
| 1.1 | Interruptor | Interruttore a cursore | Schuifschakelaar | ----- |
| 1.2 | Piloto indicador de encendido | Luce di indicazione di potenza | Controlelampje | ----- |
| 1.3 | Sensores de agua | Sensori dell'acqua | Watersensoren | ----- |
| 1.4 | Toma de carga | Presa di ricarica | Laadpoort | ----- |
| 1.5 | Protección (para puerto de carga) | Cappuccio protettivo (per porta di ricarica) | Beschermkap (voor laadpoort) | ----- |
| 2 | Pestaña lateral (con pasador lateral) | Linguetta laterale (con perno girevole) | Zijklep (met zijpin) | RC16-07 |
| 3 | Junta del cabezal | Anello levigante girevole | Zwenkring | RC35-08-004R |
| 4 | Cubierta superior | Coperchio superiore | Bovenkap | RC16ASM02R/BWT |
| 5 | Placa de tornillo inferior del cabezal pivotante | Pulsante testina girevole-piatto | Zwenkkop bodemplaat | RC30-05-005/BWT |
| 6 | Cubierta del filtro | Coperchio del filtro | Filterdeksel | RC16-09 |
| 7 | Base completa | Base completa | Compleet basis | RC16-10/BWT |
| 7.1 | Asa (en el cabezal giratorio) | Grip (su testa rotante) | Handgreep (op zwenkkop) | ----- |
| 7.2 | Asa (bajo el extremo más ancho de la base del robot) | Grip (sotto l'estremità della base del robot) | Handgreep (onder het bredere uiteinde van de robotvoet) | ----- |
| 7.3 | Indicador de captura | Indicatore grip | Greepindicator | ----- |
| 8 | Pasador de seguridad | Perno di bloccaggio | Borgpen | RC16-10-015 |
| 9 | Rueda posterior x 2 | Ruota posteriore x 2 | Achterwiel x 2 | RC16ASM03/BWT |
| 10 | Ruedecilla x 2 | Ruota piccola x 2 | Klein wiel x 2 | |
| 11 | Rueda delantera | Ruota anteriore | Voorwiel | RC16ASM04/BWT |
| 12 | Pestaña de la entrada de aspiración | Patta della bocca di aspirazione | Zuigmond klep | |
| 13 | Tapa del filtro de drenaje x 2 | Sportello del filtro di drenaggio x 2 | Filterklep afvoer x 2 | RC16-18/BWT |
| 14 | Rodillo | Rullo | Rol | RC26-15/BWT |
| 15 | Flotador | Galleggiante | Vlotter | RC30-16/BWT |
| 16 | Gancho (con gancho en V) para pértiga telescópica (solo para USA / EU) | Gancio (con clip a V) per palo telescopico (solo per USA / EU) | Haak (met V-clip) voor telescopische paal (alleen voor USA / EU-landen) | RC35-16-001AU/BWT |
| 16.1 | Gancho (solo para pértiga telescópica específico) (solo para Australia / Nueva Zelanda) | Gancio (solo per specifico telescopico palo) (solo per Australia / Nuova Zelanda) | Haak (alleen voor Specifiek telescopische paal) (alleen voor Australië / Nieuw-Zeeland) | |
| 17 | Cable de carga | Cavo di ricarica | Laadkabel | RC16-17-001 |
| 18 | Adaptador | Adattatore | Adaptor | K96900163/EU (EU) K96900163/AU (Australia / Nueva Zelanda) (Australia / Nuova Zelanda) (Australië / Nieuw-Zeeland) |

**DIAGRAM ÖVER ROBOTENS DELAR
OSAKAAVIO
DELDIAGRAM**

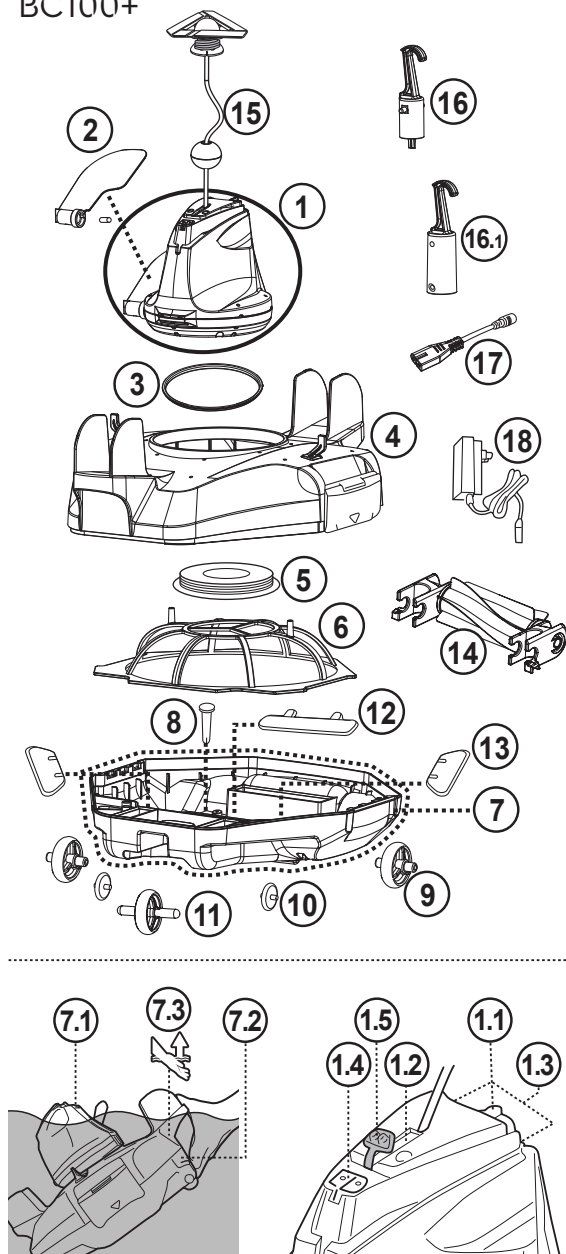
BC100+



| | SV | FI | NO | Reservdelnummer Varaosanumero Reservedelnummer |
|------|--|---|--|--|
| 1 | Svivelhuvud (med sidolucka) | Kääntyvä yläkappale (sivuläppä) | Svingbart hode (med sideklaff) | Inklusive flytkropp, svivelring, skyddslock & undre skruvplatta: Mukana kelluke, kääntyvän yläkappaleen tasoitusrengas, suojakorkki ja alaruuvilevy: Inkluderer dupp, svingbar utjevningsring, beskyttende hette og bunnskruplate: RC16ASM01/BWT |
| 1.1 | Skjutreglage | Liukukytin | Glidebryter | ----- |
| 1.2 | Strömindikatorlampa | Virran merkivalo | Strømindikatorlys | ----- |
| 1.3 | Vattensensorer | Vesianturit | Vannsensorer | ----- |
| 1.4 | Laddningsport | Latausliitin | Ladeport | ----- |
| 1.5 | Skyddslock (till laddningsporten) | Suojakorkki (latausliittimelle) | Beskyttende hette (for ladeport) | ----- |
| 2 | Sidolucka (med sidopinne) | Sivuläppä (tapilla) | Sideklaff (med sidepinne) | RC16-07 |
| 3 | Svivelring | Kääntyvän yläkappaleen tasoitusrengas | Svingbar utjevningsring | RC35-08-004R |
| 4 | Täckåpa | Yläkansi | Toppeksel | RC16ASM02R/BWT |
| 5 | Undre skruvplatta för svivelhuvud | Kääntyvän yläkappaleen alaruuvilevy | Bunnskruplate for svingbart hode | RC30-05-005/BWT |
| 6 | Filteråpa | Suodatinsuojus | Filterdeksel | RC16-09 |
| 7 | Komplett bas | Runko | Hele sokkelen | RC16-10/BWT |
| 7.1 | Handtag (på svivelhuvud) | Kahva (kääntyvässä yläkappaleessa) | Grep (på svingbart hode) | ----- |
| 7.2 | Handtag (under basens breda ände) | Kahva (rungon alapuolella leveämmässä päässä) | Grep (under sokkelen på den bredeste siden) | ----- |
| 7.3 | Greppindikator | Kahvan osoitin | Grepsindikator | ----- |
| 8 | Låspinne | Lukitustappi | Låsepinne | RC16-10-015 |
| 9 | Bakhjul x 2 | Takapyörä x 2 | Bakhjul x 2 | RC16ASM03/BWT |
| 10 | Litet hjul x 2 | Pieni pyörä x 2 | Små hjul x 2 | |
| 11 | Framhjul | Etupyörä | Fronthjul | RC16ASM04/BWT |
| 12 | Lucka till sugmunstycket | Imuaukon läppä | Sugemunnstykke | |
| 13 | Lucka till dräneringsfilter x 2 | Tyhjennys-suodattimen läppä x 2 | Klaff for dreneringsfilter x 2 | RC16-18/BWT |
| 14 | Vals | Puhdistusrulla | Rulle | RC26-15/BWT |
| 15 | Flytkropp | Kelluke | Dupp | RC30-16/BWT |
| 16 | Krok (med V-klämma) till teleskopstäng (endast för USA / EU) | Koukku (V-klipsillä) teleskooppivarrelle (vain USA / EU) | Krok (med V-kløpe) for teleskopstang (kun for USA / EU) | RC35-16-001AU/BWT |
| 16.1 | Krok (till specifik teleskopstäng) (endast för Australien / Nya Zeeland) | Koukku (erityiselle teleskooppivarrelle) (vain Australia / Uusi-Seelanti) | Krok (for spesifikk teleskopstang) (kun for Australia/New Zealand) | |
| 17 | Laddkabel | Latauskaapeli | Ladekabel | RC16-17-001 |
| 18 | Adapter | Laturi | Adapter | K96900163/EU (EU) K96900163/AU (Australien / Nya Zeeland) (Australia / Uusi-Seelanti) (Australia / New Zealand) |

**DIAGRAMA DE PARTES
СХЕМА ДЕТАЛЕЙ РОБОТА
PŘEHLED DÍLŮ**

BC100+



| | PT | RU | CZ | Número de peças de substituição Номер заменяемых деталей Číslo náhradních dílů |
|------|--|---|---|---|
| 1 | Cabeça de tornel (com aba lateral) | Поворотная головка (с боковым щитком) | Otočná hlava (s boční klapkou) | Incluindo flutuador, tornel de anel de alisamento, tampa de proteção e disco de parafuso inferior: Включая поплавков, поворотное смягчающее кольцо, защитный колпачок и нижнюю заворачивающуюся шайбу: Včetně plováku, otočného o-kroužku, ochranného víčka a spodní šroubovací desky: RC16ASM01/BWT |
| 1.1 | Interruptor deslizante | Скользкий переключатель | Posuvný spínač | ----- |
| 1.2 | Luz indicadora de alimentação | Световой индикатор питания | Světelná kontrolka stavu | ----- |
| 1.3 | Sensores de água | Датчики воды | Vodní senzory | ----- |
| 1.4 | Porta de carregamento | Порт зарядки | Nabíjecí port | ----- |
| 1.5 | Tampa de proteção (para porta de carregamento) | Защитный колпачок (для порта зарядки) | Ochranná čepička (pro nabíjecí port) | ----- |
| 2 | Aba lateral (com pino lateral) | Боковой щиток (с боковым штифтом) | Boční klapka (s bočním kolíkem) | RC16-07 |
| 3 | Tornel de anel de alisamento | Поворотное смягчающее кольцо | Otočný vyhlazovací kroužek | RC35-08-004R |
| 4 | Tampa superior | Верхняя крышка | Vrchní kryt | RC16ASM02R/BWT |
| 5 | Disco do parafuso inferior da cabeça de tornel | Нижняя заворачивающаяся шайба поворотной головки | Deska se šroubem se spodní otočnou hlavou | RC30-05-005/BWT |
| 6 | Tampa do filtro | Крышка фильтра | Kryt filtru | RC16-09 |
| 7 | Base completa | Полное основание | Kompletní základna | RC16-10/BWT |
| 7.1 | Pega (na cabeça do tornel) | Захват (на поворотной головке) | Rukojeť (na otočné hlavě) | ----- |
| 7.2 | Pega (debaixo da base na extremidade mais larga) | Захват (под основанием на широком конце) | Rukojeť (pod základnou na širším konci) | ----- |
| 7.3 | Indicador de pega | Индикатор захвата | Indikátor úchopu | ----- |
| 8 | Pino de bloqueio | Фиксирующий штифт | Aretovací kolík | RC16-10-015 |
| 9 | Roda traseira x 2 | Заднее колесо x 2 | Zadní kolečko x 2 | RC16ASM03/BWT |
| 10 | Roda pequena x 2 | Маленькое колесо x 2 | Malé kolečko x 2 | |
| 11 | Roda dianteira | Переднее колесо | Přední kolečko | RC16ASM04/BWT |
| 12 | Aba de bocal de sucção | Клапан всасывающего отверстия | Klapka sacího hrdla | |
| 13 | Aba do filtro de drenagem x 2 | Клапан сливного фильтра x 2 | Klapka vypouštěcího filtru x 2 | RC16-18/BWT |
| 14 | Rolo | Ролик | Váleček | RC16-18/BWT |
| 15 | Flutuador | Поплавок | Plovák | RC26-15/BWT |
| 16 | Gancho (com clipe em V) para poste telescópico (arenas para EUA / UE) | Крючок (с V-образным зажимом) для телескопической штанги (только для США / ЕС) | Háček (s klipem do V) pro teleskopickou tyč (pouze pro EU / USA) | RC30-16/BWT |
| 16.1 | Gancho (para poste telescópico específico) (arenas para Austrália/Nova Zelândia) | Крючок (для специальной телескопической штанги) (только для Австралии / Новой Зеландии) | Háček (pro specifickou teleskopickou tyč) (pouze pro Austrálii a Nový Zéland) | RC35-16-001AU/BWT |
| 17 | Cabo de carregamento | Зарядный кабель | Nabíjecí kabel | RC16-17-001 |
| 18 | Adaptador | Адаптер | Adaptér | K96900163/EU (EU) K96900163/AU (Austrália / Nova Zelândia) (Австралия / Новая Зеландия) (Austrálii a Nový Zéland) |