

Odvlhčovač – D 850



Obsah

1. Popis zařízení

- 1.1. Všeobecné údaje
- 1.2. Technické údaje

2. Použití a provoz

- 2.1. Použití
- 2.2. Umístění a montáž
- 2.3. Příprava na zprovoznění a uvedení do provozu
- 2.4. Provoz
- 2.5. Odstavení z provozu
- 2.6. Údržba zařízení
 - 2.6.1. Čištění prachových filtrů
- 2.7. Ekologická upozornění

3. Možné poruchy, jejich příčiny a způsob odstranění

4. Záruka

- 4.1. Záruční podmínky
- 4.2. Informace o zabezpečení servisu a náhradních dílů

5. Schema zařízení D850

1. Popis zařízení

1.1. Všeobecné údaje

Odvlhčovače jsou určeny pro použití v krytých bazénech, restauracích, kadeřnických salónech, prádelnách, telekomunikačních centrech, kuchyních a dalších uzavřených prostorech, kde vznikají problémy se zvýšenou vlhkostí ovzduší.

Toto zařízení není určeno pro používání osobami (včetně dětí), jimž fyzická, smyslová nebo mentální neschopnost či nedostatek zkušeností a znalostí zabraňuje v bezpečném používání.

1.2. Technické údaje:

Maximální odvlhčení	:	60 litrů/den
Maximální přefiltrovaný objem vzduchu	:	500 m ³ /h
Nasávání vzduchu	:	předem
Výtlač vzduchu	:	vrchem
Napojení hadice kondenz.vody	:	vnější Ø 15 mm vnitřní Ø 11 mm
Max. tepelný výkon	:	2 100 W
Plocha filtru vzduchu (cm ²)	:	1440
Elektrické napájení	:	230 V / 50 Hz
Elektrický příkon	:	970 W
Regulátor vlhkosti	:	zabudovaný
Provozní teplota vzduchu	:	10 - 35 °C
Rozměry š x v x h	:	660 x 750 x 345 mm
Hmotnost	:	38 kg

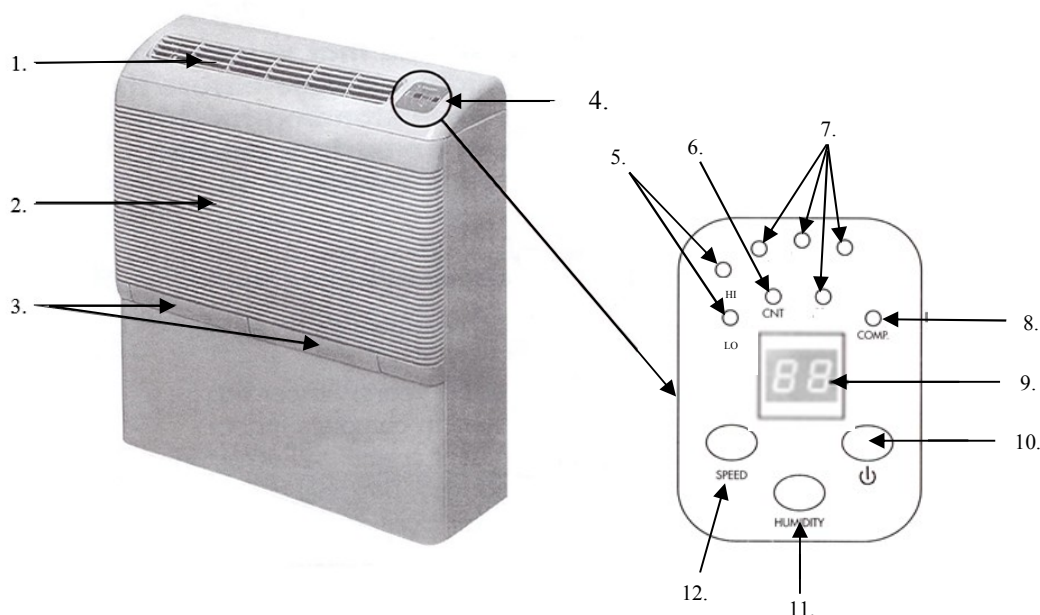
2. Použití a provoz

2.1. Použití

Odvlhčovač D 850 je určen především pro vnitřní plavecké bazény a další místnosti se zvýšenou vlhkostí, u kterých není zřízena vzduchotechnika. Odstraňuje vzdušnou vlhkost a tím zamezuje kondenzaci vodní páry na oknech, stropěch, dveřích a stěnách.

Pro snížení vlhkosti v daném prostoru musí být použit vhodně nadimenzovaný odvlhčovač. Při použití nedostatečně výkonného odvlhčovače může dojít k jeho poškození. Odvlhčovač není určen pro provoz v prostředí se zvýšenou prašností. Při nadměrné koncentraci dezinfekčních látek ve vodě nebo při nedostatečné výměně vzduchu v bazénové hale, může dojít ke vzniku koroze na zařízení. Odvlhčovač je nutno přepravovat nebo přenášet ve svislé poloze. V žádném případě stroj nesmíte nijak naklánět nebo překloupat, protože v tomto případě by došlo k jeho poškození.

Obrázek č. 1 - popis odvlhčovače a ovládacího panelu



1. Výtlač vzduchu
2. Sání vzduchu
3. Prachové filtry
4. Ovládací panel

5. Indikace nízké / vysoké rychlosti ventilátoru
6. Indikace trvalého chodu
7. Nastavená hladina požadované vlhkosti
8. Indikace chodu kompresoru
9. Zobrazení měřené vlhkosti
10. Vypínač
11. Regulátor vlhkosti – nastavení požadované vlhkosti
12. Přepínač rychlosti ventilátoru

2.2. Umístění a montáž

Odvlhčovač umístěte na vodorovnou plochu nebo na stěnu (v případě montáže na zeď je nutné použít šrouby odpovídající hmotnosti) a připojte na napájení 230 V / 50 Hz. Elektropřipojení proveďte dle ČSN. Doporučujeme použít proudový chránič s vybavovacím poruchovým proudem In 30 mA a jističem 10 A (s motorovou charakteristikou). Zařízení je nutné instalovat ve vnitřních, temperovaných prostorách, které nejsou ohroženy mrazem. Nikdy nedávejte zařízení na místo, kam přímo dopadají sluneční paprsky. Zabraňte dětem lézt na jednotku. Poblíž zařízení by neměly být uloženy žádné chemikálie (např. na údržbu bazénu). V případě umístění odvlhčovače v bazénové hale, je nutné umístit přístroj do zóny 2 (min. 2 m vodorovně od okraje vodní plochy a 2,5 m ve svislém směru od hladiny) - dle ČSN 33 2000-7-702 ed.3.

NEPOUŽÍVEJTE prodlužovací kabely ani adaptéry.

Důležitá upozornění:



1. Nikdy nepoužívejte zařízení, pokud je kabel poškozený.
2. Vyvarujte se poškození kabelu.
3. Nepoužívejte prodlužovací kabely.
4. Vyvarujte se použití jakéhokoliv tepelného zdroje a otevřeného ohně v blízkosti zařízení.



5. Nenechávejte děti bez dozoru, zamezte jejich přístup k zařízení.
6. Vyvarujte se políť přístroje tekutinami.
7. Neskladujte v místnosti s odvlhčovačem jakékoliv chemikálie.
8. Zabraňte vniknutí cizích předmětů dovnitř zařízení.



Chladivo R 290 je hořlavý přírodní plyn. Manipulovat s ním smí pouze proškolený personál. Neodbornou manipulací může dojít k ohrožení zdraví a poškození majetku. **Zařízení s tímto chladivem je možné umístit do prostoru alespoň o velikosti 15m², nikdy ne do menšího !!**

Odvlhčovač umístěte u stěny místnosti tak, aby proud suchého odvlhčeného vzduchu proudil přímo na okna, na kterých nejčastěji kondenzuje voda. Je nutné, aby odvlhčený vzduch nesměřoval nad hladinu bazénu, protože v takovémto případě by značně zvyšoval odpařování vody z povrchu bazénu. Odvlhčovač je vybaven hygrostatem, který je umístěn v horní části přístroje.

Kondenzovanou vodu odvádějte do kanalizace.

Nedávejte žádné předměty před vstupní a výstupní mřížky vzduchu, aby mřížky nebyly ničím blokovány. Nikdy nedávejte na zařízení žádné předměty ani je ničím nepříkryvejte.

Zařízení nepoužívejte při teplotě nižší než 10 °C !

2.3. Příprava na zprovoznění a uvedení do provozu

Odvlhčovač má na ovládacím panelu umístěné tlačítko *SPEED* (viz. obr. 1/12.), pomocí kterého je možné volit rychlost proudění vzduchu (lze volit dvě rychlosti).

Dalším ovládacím prvkem je regulátor vlhkosti – hygromet. Regulátor vlhkosti zajišťuje zapínání nebo vypínání kompresoru a udržuje tedy konstantní vlhkost vzduchu. Nastavení hygrometu se provádí tlačítkem *HUMIDITY* (viz. obr. 1/11) a to tak, že opětovným stačováním volíte požadovanou hladinu vlhkosti 40 – 70 % . Zvolenou hodnotu vlhkosti signalizuje odpovídající kontrolka v horní části kontrolního panelu (viz. obr. 1/7)

Tímto způsobem nastavíte Vámi požadovanou hodnotu vlhkosti a odvlhčovač bude automaticky zapínat a vypínat, aby tuto hodnotu udržoval. V některých případech trvá několik dnů než se vlhkost sníží na požadovanou hodnotu.

Teplota vzduchu musí být o 2 -3°C vyšší než teplota vody. V případě, že bude teplota vzduchu shodná nebo nižší než teplota vody, bude odpar vody z hladiny bazénu podstatně vyšší, což je třeba zohlednit při návrhu odvlhčovacího zařízení. V tomto případě jsou však daleko vyšší pořizovací i provozní náklady odvlhčovacího zařízení.

2.4. Provoz

Vzduch v každém stavu obsahuje vlhkost ve formě páry. Tato se nazývá vlhkost vzduchu. Množství vlhkosti, kterou vzduch může obsahovat, záleží na teplotě, tzn. čím je vzduch teplejší, tím více vlhkosti může obsahovat.

Pokud se teplý vzduch obsahující páru dostane do styku s chladnou plochou a přitom se ochladí na rosný bod, tak již není schopen v sobě udržovat původní množství páry. V důsledku toho na ochlazené ploše probíhá kondenzace páry ve formě kapek.

Kompresor, který patří k chladicímu zařízení odvlhčovače, udržuje povrch chladiče stále studený. Cirkulační ventilátor nasává vlhký vzduch z místnosti a proudí nejdříve na chladicí prvky, kde kondenzací dochází ke snižování vlhkosti. Potom je odvlhčený vzduch vháněn na kondenzátor, kde se vzduch ohříváním ještě dále suší. Nakonec je vysušený vzduch odváděn zpět do místnosti.

Odvlhčovač je vybaven automatickým odmrazováním chladiče. Během odmrazovacího cyklu ventilátor nasává vzduch, ale kompresor je automaticky vypnut. Tento systém automaticky odstraní led, který se tvoří na spirále chladiče.

Kondenzovaná voda je soustavně odváděna za pomoci pružné hadice připojené na vývod sběrné vaničky odvlhčovače. Je nutné se přesvědčit, že hadice má trvalý spád a její konec volně ústí do odpadové roury. **V žádném případě nesmí být konec hadice ponořen do vody.**

Jednou měsíčně (prašném prostředí častěji) zkontrolujte průchodnost odvodu kondenzátu a zároveň zkontrolujte čistotu prachových filtrů.

2.5. Odstavení z provozu

Pro odstavení z provozu vypněte odvlhčovač vypínačem na ovládacím panelu (viz. obr. 1/10). Při dlouhodobém odstavení odpojte odvlhčovač od el. napájení a vyčistěte filtry.

2.6. Údržba

2.6.1. Čištění prachových filtrů

Aby odvlhčovač bezvadně pracoval, je zapotřebí pravidelně (v závislosti na prašnosti prostředí) čistit prachové filtry. Tuto činnost si musí provádět každý uživatel zařízení sám. Filtry, které se nacházejí na přední straně přístroje pod mříží, opatrně vytáhněte směrem dolů. Vyčistěte je od prachu nebo nánosů pod proudem vody a po důkladném vysušení je opět vraťte pod mříž . Přístroj musí mít při chodu vždy nasazený filtry.

UPOZORNĚNÍ: Čištění prachových filtrů se musí provádět minimálně jednou měsíčně, při větší prašnosti častěji. Pokud toto zanedbáte, může dojít k poškození zařízení.

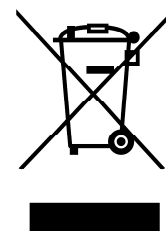
2.7 Ekologická upozornění

Informace týkající se správné likvidace elektrických a elektronických spotřebičů. Po ukončení doby životnosti nesmí být výrobek odklizen společně s běžným domácím odpadem.

Můžete jej bezplatně odevzdat na specializovaná místa zpětného odběru. Bližší informace získáte u Vašeho prodejce nebo na www.elektrowin.cz.

Oddělená likvidace elektrospotřebičů znamená prevenci negativních vlivů na životní prostředí a na zdraví, které způsobuje nevhodná likvidace. Tato likvidace umožňuje recyklaci jednotlivých materiálů a tím i významnou úsporu energií a surovin.

Aby se zdůraznily povinnosti spolupracovat při separovaném sběru, je na výrobku grafický symbol, který označuje doporučení nepoužít na jeho likvidaci tradiční kontejnery.



3. Možné poruchy, jejich příčiny a způsoby odstranění

porucha

příčina resp. způsob odstranění

- Přístroj nepracuje - porucha v elektrickém napájení před vstupem do zařízení :
- překontrolujte elektrické napájení před vstupem do zařízení,
 - pokud je napětí přivedené na zařízení v pořádku, kontaktujte dodávající organizaci,

 - vypnutý hygroskop (např. při odstávce) :
 - zkontrolujte, je-li hygroskop zapnut,
 - v opačném případě nastavte hygroskop na požadovanou hodnotu, přetrvává-li porucha, kontaktujte dodávající organizaci,

- vzduch nemůže prostupovat mřížkou :

- zkontrolujte, zda není zanesen prachový filtr,
- zkontrolujte, zda odvlhčovač nestojí příliš blízko překážky, která by bránila průchodu vzduchu vstupní nebo výstupní mřížkou,
- postavte odvlhčovač do větší vzdálenosti od stěny popř. odstraňte příčinu zabraňující průchodu vzduchu, přetrvává-li porucha, kontaktujte dodávající organizaci

- přístroj působí hluk :

- ujistěte se, jestli přístroj stojí nebo je zavěšen vodorovně,
- při instalaci na stěně se ujistěte, zda je odvlhčovač opatřen gumovými podložkami (viz.str.11, Schéma zařízení D850),
- v opačném případě zajistěte usazení odvlhčovače na pevné vodorovné ploše, pokud závada přetrvává, kontaktujte dodávající organizaci,

- vytéká – li z přístroje voda :

- zkontrolujte, je-li hadice pro odvod vody z kondenzoru uložena se spádem a není-li zlomená,
- zkontrolujte, je-li je hadice pro odvod vody z kondenzoru správně nasazena na hrdle,
- zkontrolujte, zda vývod z odvlhčovače není ucpaný (prachem apod.) nebo není-li hadice ponořena ve vodě, pokud závada přetrvává, kontaktujte dodávající organizaci

4. Záruka

4.1. Záruční podmínky

Při dodržování způsobu používání uvedeného v této dokumentaci ručíme, že výrobek bude mít po celou dobu záruky vlastnosti stanovené příslušnými technickými normami, technickými údaji v kap. 1 této dokumentace to po dobu 24 měsíců ode dne převzetí objednatelem. Zákazník bere na vědomí, že materiály spotřební povahy tj. např. tepelné pojistky, prachový filtr, atd. mohou mít výrobcem deklarovanou standardní životnost, která je kratší, než poskytnutá záruční doba. Pravidelná kontrola a případná výměna dílů, jejichž životnost je kratší než 24 měsíců, bude prováděna za úhradu.

Vyskytne-li se v záruční době vada, která nebyla způsobena uživatelem ani neodvratnou událostí (např. živelnou pohromou) a nejedná-li se o vadu součásti s nižší životností, než je uvedená záruční lhůta, bude zařízení bezplatně opraveno za předpokladu, že:

- od doby převzetí do doby reklamace neuplynulo více než 24 měsíců,
- zařízení bylo řádně udržováno dle tohoto návodu,
- při obsluze byly dodržovány podmínky uvedené v této dokumentaci,
- zařízení nebylo násilně mechanicky poškozeno,

- zařízení nebylo umístěno v prostředí se zvýšenou prašností,
- zařízení bylo řádně nadimenzováno pro daný prostor a byly dodrženy zadávací podmínky pro určení typu odvlhčovače,
- na výrobku nebyly provedeny žádné úpravy, opravy nebo neoprávněná manipulace.

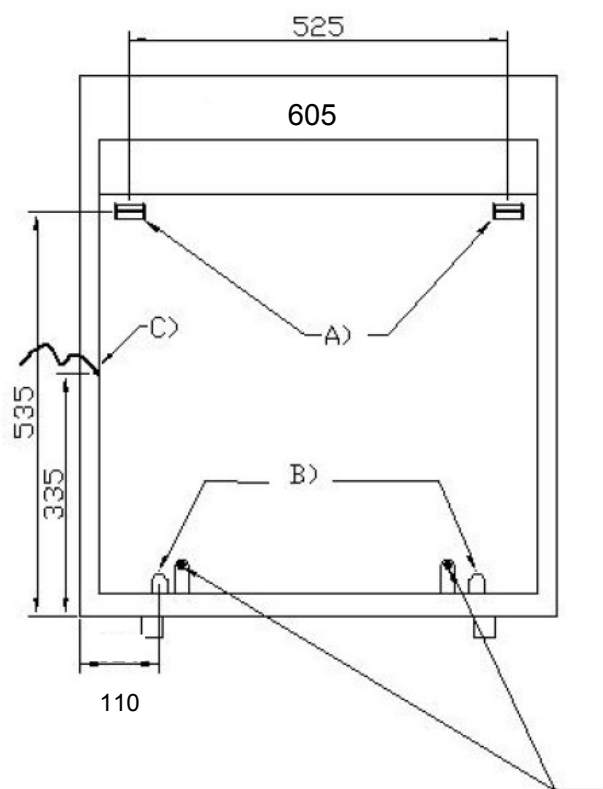
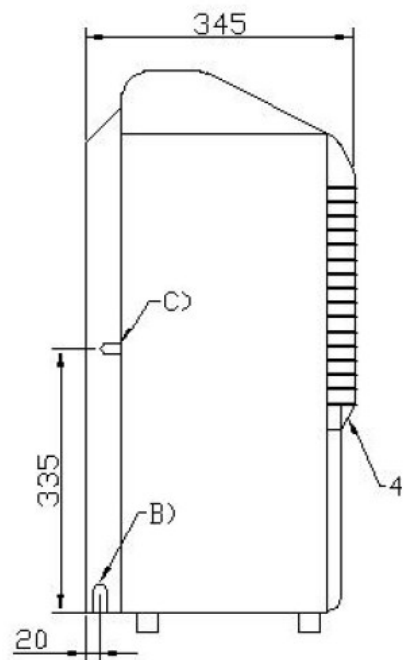
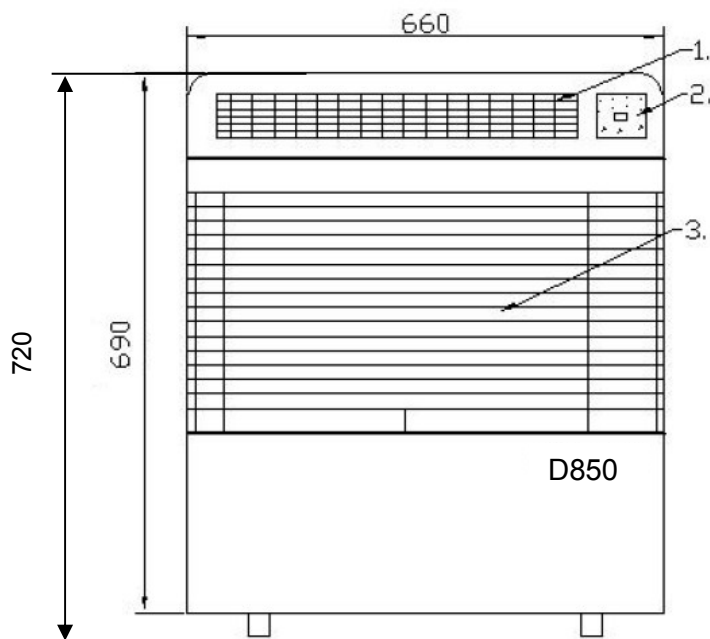
4.2. Informace o zabezpečení servisu a náhradních dílů

Záruční i pozáruční servis je prováděn na adrese dovozce:

BAZENSERVIS, s.r.o.
Čapkova 538
517 21 Týniště nad Orlicí
Tel.: 494 372 010
Mob: 606 737 847
604 737 847
Servis: 602 549 828

Náklady spojené s dopravou zařízení na adresu servisu a zpět hradí uživatel.

5. Schéma zařízení D 850



1. Výtlak suchého ohřátého vzduchu
(Pohyblivá mřížka, možnost nastavení směru proudění vzduchu.)
 2. Ovládací panel
 3. Nasávání vlhkého vzduchu
 4. Výsuvné prachové filtry
- A) Otvory pro kotvicí prvek na stěnu
 B) Odvod kondenzátu
 C) Otvor pro napájecí kabel

V případě instalace na stěnu nutno osadit gumový meziskus zabraňující dotyku odvlhčovače se stěnou.