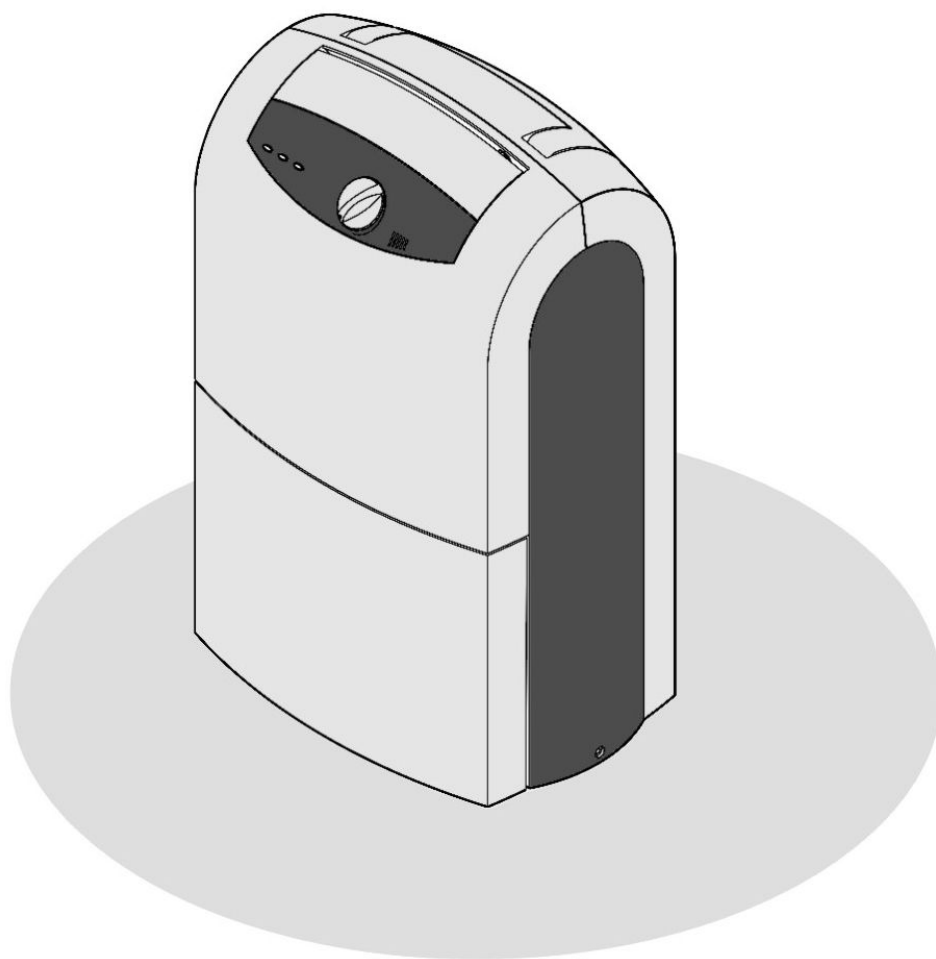


# Odvlhčovač D 750 *Economic*



- instalační a uživatelský návod na použití, záruční list

verze 04

# Obsah

## 1. Popis zařízení

1.1. Všeobecné údaje

1.2. Technické údaje

## 2. Použití a provoz

2.1. Použití

2.2. Umístění a montáž

2.3. Příprava na spuštění

2.4. Provoz

2.4.1. Trvalý odvod kondenzátu

2.5. Odstavení z provozu

2.6. Údržba

2.6.1. Čištění filtrů

2.6.2. Vyprazdňování nádoby se zkondenzovanou vodou

## 3. Možné poruchy, jejich příčiny a způsob odstranění

## 4. Záruka

4.1. Záruční podmínky

# 1. Popis zařízení

## 1.1. Všeobecné údaje

Odvlhčovače jsou určeny pro použití v krytých bazénech, restauracích, kadeřnických salónech, prádelnách, telekomunikačních centrech, kuchyních a ve všech případech, kde vznikají problémy se zvýšenou vlhkostí ovzduší.

Toto zařízení není určeno pro používání osobami (včetně dětí), jimž fyzická, smyslová nebo mentální neschopnost či nedostatek zkušeností a znalostí zabraňuje v bezpečném používání.

## 1.2. Technické údaje:

Maximální odvlhčení	:	16 litrů/den
Maximální přefiltrovaný objem vzduchu	:	240 m <sup>3</sup> /h
Nasávání vzduchu	:	zadem
Výtlač vzduchu	:	nahoru
Objem zásobníku	:	6,5 litru
Napojení hadice kondenz.vody	:	13 mm
Max. tepelný výkon	:	860 W
Plocha filtru vzduchu (cm <sup>2</sup> )	:	480
Elektrické napájení	:	230 V / 50 Hz
Elektrický příkon	:	550 W
Regulátor vlhkosti	:	zabudovaný
Elektrické krytí	:	IP 43
Chladivo	:	R 134A/ 340g
Provozní teplota vzduchu	:	10 - 35 °C
Rozměry š x v x h	:	390 x 612 x 274 mm
Hmotnost	:	21 kg

*(Je-li zásobník plný rozsvítí se kontrolka a zařízení se automaticky vypne. Zařízení je možno napojit na trvalý odvod kondenzátu).*

## 2. Použití a provoz

### 2.1. Použití

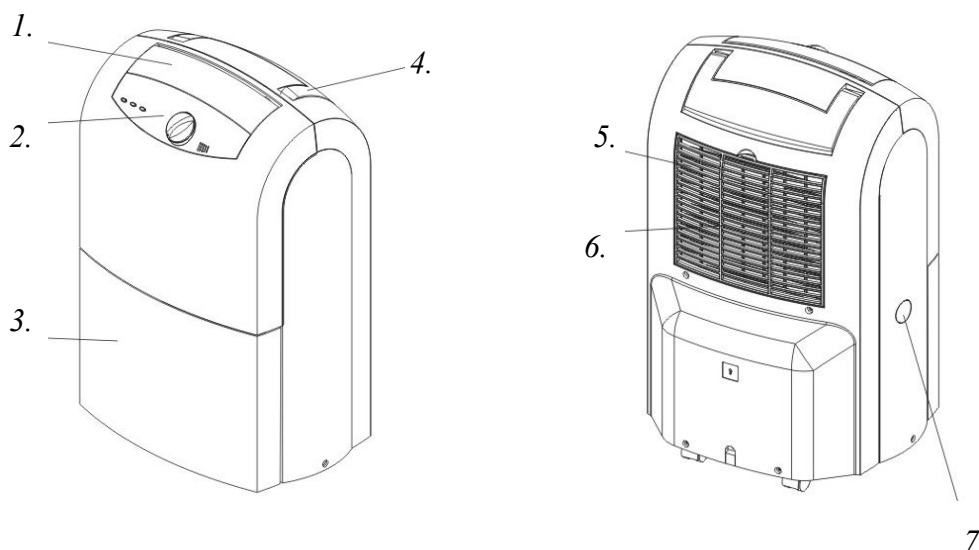
Odvlhčovač D 750 *Economic* je určen především pro vnitřní plavecké bazény a další místnosti se zvýšenou vlhkostí, u kterých není zřízena vzduchotechnika. Odstraňuje vzdušnou vlhkost a tím zamezuje kondenzaci vodní páry na oknech, stropěch, dveřích a stěnách. Pro snížení vlhkosti v daném prostoru musí být použit vhodně nadimenzovaný odvlhčovač. Při použití nedostatečně výkonného odvlhčovače může dojít k jeho poškození. Odvlhčovač není určen pro provoz v prostředí se zvýšenou prašností. Zařízení je nutno přepravovat nebo přenášet ve svislé poloze. V žádném případě stroj nesmíte nijak naklánět nebo překloupat, protože v tomto případě by došlo k jeho poškození.

Odvlhčovač je konstruován tak, že odstraňuje vzdušnou vlhkost na principu tepelného čerpadla a v důsledku toho ušetří v porovnání s odstraněním vlhkosti ventilací značné množství energie.

Díky výše popsanému principu ušetříte podstatnou část nákladů potřebných na vytápění bazénové haly.

Regulátor požadované vlhkosti lze nastavit v rozsahu 20 – 80 %.

Obr.č.1 –Pohled zepředu a zezadu



1. *Klapka výtlaku vzduchu*
2. *Ovládání*
3. *Zásobník vody*
4. *Výklopné držadlo*
5. *Sání vzduchu*
6. *Prachový filtr*
7. *Otvor pro případné napojení hadice k trvalému odvodu kondenzátu*

## **2.2. Umístění a montáž**

Odvlhčovač umístěte na pevný vodorovný povrch a připojte na napájení 230 V/ 50 Hz. Elektropřipojení proved'te dle ČSN. Doporučujeme použít proudový chránič s vybavovacím poruchovým proudem  $I_n = 30 \text{ mA}$  a jistič 4 A (s motorovou charakteristikou).

Odvlhčovač D 750 Economic umístěte u stěny místnosti, vyklopte klapku výtlaku vzduchu (obr.č.1) a nasměrujte ji tak, aby proud suchého odvlhčeného vzduchu proudil přímo na okna, na kterých nejčastěji kondenzuje voda. Zkondenzovaná voda je odváděna do nádobky v odvlhčovači nebo hadicovým vývodem kondenzátu.

Je nutné, aby proud odvlhčeného vzduchu nesměřoval nad hladinu bazénu, protože v takovém případě by ještě značně zvyšoval odpařování vody z povrchu bazénu.

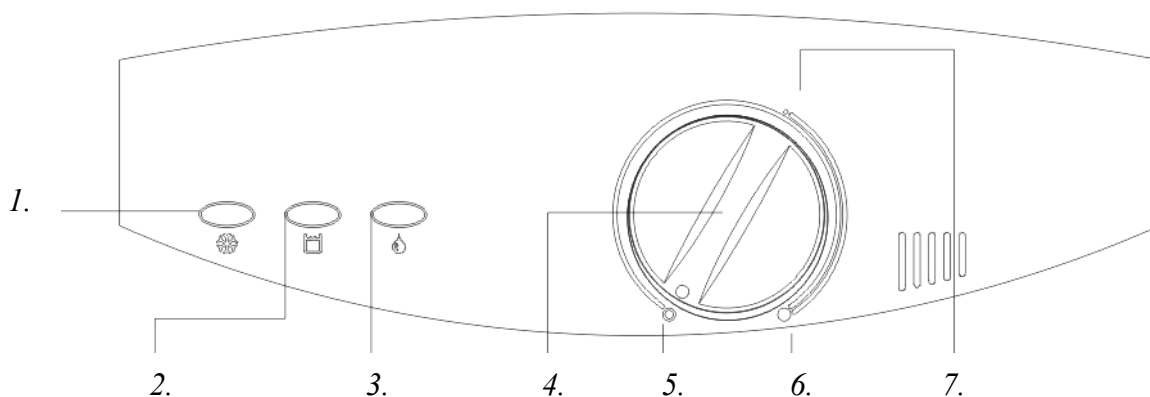
**Zařízení nepoužívejte při teplotě nižší než 10 °C!**

## 2.3. Příprava na spuštění a spuštění

Odvlhčovač je vybaven nastavitelným hydrostatem, který zajišťuje zapínání nebo vypínání kompresoru. Otočením ovladače hydrostatu (viz.obr.2 č.4) po směru hodinových ručiček nastavíte nižší požadovanou vlhkost vzduchu, otočením proti směru hodinových ručiček nastavíte vyšší požadovanou vlhkost vzduchu.

Tímto způsobem nastavíte Vámi požadovanou hodnotu vlhkosti a odvlhčovač bude automaticky zapínat a vypínat, aby tuto hodnotu udržoval. V některých případech trvá několik dnů i týdnů než se vlhkost sníží na požadovanou hodnotu.

Obr.2 - Kontrolní panel



1. *Indikace odmrazování*
2. *Indikace plného zásobníku na kondenzát*
3. *Kontrolka činnosti odvlhčovače*
4. *Hydrostat – nastavení požadované vlhkosti*
5. *Vypnutý přístroj*
6. *Nepřetržitý provoz*
7. *Nastavení regulátoru vlhkosti*

## 2.4. Provoz

Vzduch v každém stavu obsahuje vlhkost ve formě páry. Tato se nazývá vlhkost vzduchu. Množství vlhkosti, kterou vzduch může obsahovat, záleží na teplotě tzn., čím je vzduch teplejší, tím více vlhkosti může obsahovat.

Pokud se teplý vzduch obsahující páru dostane do styku s chladnou plochou a přitom se ochladí na rosný bod, tak již není schopen v sobě udržovat původní množství páry. V důsledku toho na ochlazené ploše probíhá kondenzace páry ve formě kapek.

Kompresor, který patří k chladicímu zařízení odvlhčovače, udržuje povrch chladiče stále studený. Cirkulační ventilátor nasává vlhký vzduch z místnosti a proudí nejdříve na chladicí prvky, kde kondenzací dochází ke snížení vlhkosti. Potom je odvlhčený vzduch vháněn na kondenzátor, kde se vzduch ohříváním ještě dále suší. Nakonec je vysušený vzduch odváděn zpět do místnosti.

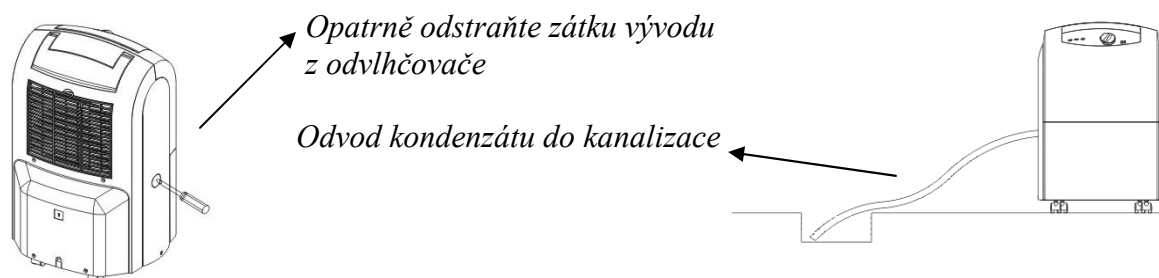
Odvlhčovač je vybaven automatickým odmrazováním chladiče. Během odmrazovacího cyklu ventilátor nasává vzduch, ale kompresor je automaticky vypnut. Tento systém automaticky odstraní led, který se tvoří na spirále chladiče.

### 2.4.1. Trvalý odvod kondenzátu

Pokud odvlhčovač pracuje v extrémně vlhkých podmínkách, je výhodnější odvádět kondenzovanou vodu soustavně za pomoci pružné hadice (o vnitřním průměru 13 mm ) připojené na vývod z odvlhčovače (viz.obr.č.3).

Zkontrolujte, že hadice má trvalý spád a její konec volně ústí do odpadové roury. V žádném případě nesmí být konec hadice ponořen do vody. Hadice není součástí dodávky.

Obr.č.3 –Trvalý odvod kondenzátu



### 2.5. Odstavení z provozu

Pro odstavení z provozu otočte hydrostatem do krajní polohy proti směru hodinových ručiček. Při dlouhodobém odstavení vylijte vodu ze zásobníku a odpojte od zásuvky el. napájení.

### 2.6. Údržba

Pro uznání záruky je nutná pravidelná preventivní prohlídka zařízení na adrese servisu (placená služba). První prohlídku je nutno provést nejdéle 1 rok po zakoupení zařízení a poté v pravidelných jednorozhodných intervalech. Je povinností uživatele kontaktovat servis a domluvit si telefonicky nebo písemně termín preventivní prohlídky.

#### 2.6.1. Čištění filtrů

Aby odvlhčovač bezvadně pracoval, je zapotřebí pravidelně čistit prachový filtr (viz.obr.1.č.6) .Tuto činnost si musí provádět každý sám. Na zadní straně stroje odklopte prachový filtr, který je spojen s mřížkou nasávaného vzduchu a opatrně ho vytáhněte směrem nahoru. Filtr vyčistěte od prachu nebo nánosů pod proudem vody a po důkladném vysušení jej opět vraťte na původní místo.

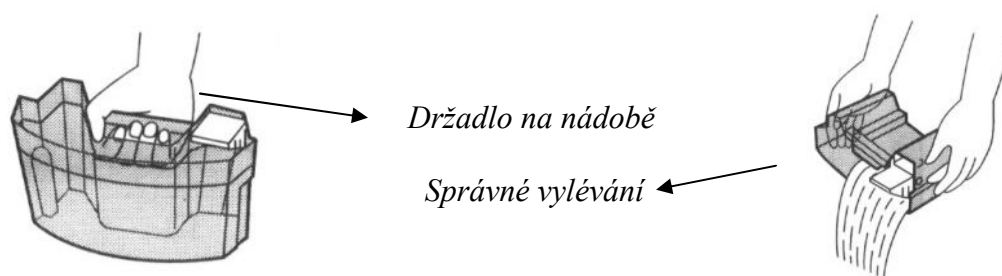
**UPOZORNĚNÍ: Čištění prachových filtrů se musí provádět minimálně jednou měsíčně, při větší prašnosti častěji. Pokud toto zanedbáte, může dojít k poškození zařízení.**

#### 2.6.2. Vyprazdňování nádobky se zkondenzovanou vodou

Pokud se rozsvítí kontrolní světlo čelního panelu odvlhčovače a dojde k vypnutí odvlhčovače , došlo pravděpodobně k úplnému naplnění nádobky kondenzovanou vodou nebo je nesprávně nasazena.

Nádobku plnou zkondenzované vody uchopte oběma rukama a povytáhněte směrem k sobě. Po vylití vody dejte nádobku do původní polohy (viz.obr.č.4).

Obr.č.4 Vyprazdňování nádoby



### 3. Možné poruchy, jejich příčiny a způsoby odstranění

#### porucha

#### příčina resp. způsob odstranění

---

- Přístroj nepracuje - porucha v elektrickém napájení před vstupem do zařízení :
- překontrolujte elektrické napájení před vstupem do zařízení
  - pokud je napětí přivedené na zařízení v pořádku, kontaktujte dodávající organizaci,
- vypnutý hydrostat ( např. při odstávce ) :
- zkontrolujte, je-li hydrostat zapnut,
  - v opačném případě nastavte knoflík hydrostatu na požadovanou hodnotu, přetrvává-li porucha, kontaktujte dodávající organizaci,
- vzduch nemůže prostupovat mřížkou :
- zkontrolujte, zda není zanesen prachový filtr,
  - zkontrolujte, zda odvlhčovač nestojí příliš blízko překážky, která by bránila průchodu vzduchu vstupní nebo výstupní mřížkou,
  - postavte odvlhčovač do větší vzdálenosti od stěny popř. odstraňte příčinu zabraňující průchodu vzduchu,
- přístroj působí hluk :
- ujistěte se, jestli přístroj stojí vodorovně na podlaze,
  - ujistěte se, zda je správně nasazena nádobka na zkondenzovanou vodu,
  - v opačném případě zajistěte usazení odvlhčovače na pevné vodorovné ploše, pokud závada přetrvává, kontaktujte dodávající organizaci,
- vytéká – li z přístroje voda :
- zkontrolujte, je-li hadice pro odvod vody uložena se spádem a není-li zlomená,
  - zkontrolujte, je-li je hadice pro odvod vody správně nasazena na hrdle,
  - zkontrolujte, zda vývod z odvlhčovače není ucpaný (prachem apod.) nebo není-li hadice ponořena ve vodě.

## 4. Záruka

### 4.1. Záruční podmínky

Při dodržování způsobu používání uvedeného v této dokumentaci ručíme, že výrobek bude mít po celou dobu záruky vlastnosti stanovené příslušnými technickými normami, technickými údaji v kap. 1 této dokumentace to po dobu 24 měsíců ode dne převzetí objednatelem. Záruka 24 měsíců se nevztahuje na součásti s nižší životností, než je uvedení záruční lhůta, např. na tepelné pojistky, prachový filtr apod.

Vyskytne-li se v záruční době vada, která nebyla způsobena uživatelem ani neodvratnou událostí ( např. živelnou pohromou ) a nejedná-li se o vadu součásti s nižší životností, než je uvedená záruční lhůta, bude zařízení bezplatně opraveno za předpokladu, že:

- od doby převzetí do doby reklamace neuplynulo více než 24 měsíců,
- zařízení bylo řádně udržováno dle čl. 2.6.,
- při obsluze byly dodržovány podmínky uvedené v této dokumentaci,
- zařízení nebylo násilně mechanicky poškozeno,
- zařízení nebylo umístěno v prostředí se zvýšenou prašností,
- zařízení bylo řádně nadimenzováno pro daný prostor a byly dodrženy zadávací podmínky pro určení typu odvlhčovače,
- nebyl poškozen přívod tohoto zařízení
- na výrobku nebyly provedeny žádné úpravy, opravy nebo neoprávněná manipulace.

Náklady spojené s dopravou zařízení na adresu servisu a zpět hradí uživatel.