

AMCOR

Odvlhčovač – D 1000



- instalační a uživatelský návod na použití,

verze 03

Obsah

1. Popis zařízení

1.1 Všeobecné údaje

1.2 Technické údaje

2. Použití a provoz

2.1 Použití

2.2 Umístění a montáž

2.3 Příprava na spuštění

2.4 Provoz

2.5 Odstavení z provozu

2.6 Údržba

2.6.1. Čištění prachových filtrů

3. Možné poruchy, jejich příčiny a způsob odstranění

4. Záruka

4.1 Záruční podmínky

1. Popis zařízení

1.1. Všeobecné údaje

Odvlhčovače jsou určeny pro použití v krytých bazénech, restauracích, kadeřnických salónech, prádelnách, telekomunikačních centrech, kuchyních a ve všech případech, kde vznikají problémy s větší vlhkostí ovzduší.

Toto zařízení není určeno pro používání osobami (včetně dětí), jimž fyzická, smyslová nebo mentální neschopnost či nedostatek zkušeností a znalostí zabraňuje v bezpečném používání.

1.2. Technické údaje

Maximální odvlhčení	:	84 litrů/den
Maximální přefiltrovaný objem vzduchu	:	1 000 m ³ /h
Nasávání vzduchu	:	spodem
Výtlak vzduchu	:	nahoru
Napojení hadice kondenz.vody	:	16 mm
Max. tepelný výkon	:	3 200 W
Plocha filtru vzduchu (cm ²)	:	1 716
Elektrické napájení	:	230 V / 50 Hz
Elektrický příkon	:	1 260 W
Regulátor vlhkosti	:	externí
Elektrické krytí	:	IP 43
Napájecí napětí regulace vlhkosti	:	12 V
Chladivo	:	R 407 C
Provozní teplota vzduchu	:	10 - 35 °C
Rozměry š x v x h	:	1140 x 680 x 280 mm
Hmotnost	:	58 kg

2. Použití a provoz

2.1. Použití

Odvlhčovač D 1000 je určen především pro vnitřní plavecké bazény a další místnosti se zvýšenou vlhkostí, u kterých není zřízena vzduchotechnika. Odstraňuje vzdušnou vlhkost a tím zamezuje kondenzaci vodní páry na oknech, stropěch, dveřích a stěnách. Pro snížení vlhkosti v daném prostoru musí být použit vhodně nadimenzovaný odvlhčovač. Při použití nedostatečně výkonného odvlhčovače může dojít k jeho poškození. Odvlhčovač není určen pro provoz v prostředí se zvýšenou prašností. Zařízení je nutno přepravovat nebo přenášet ve svislé poloze. V žádném případě stroj nesmíte nijak naklánět nebo překloupat, protože v tomto případě by došlo k jeho poškození.

Odvlhčovač je konstruován tak, že odstraňuje vzdušnou vlhkost na principu tepelného čerpadla a v důsledku toho ušetří v porovnání s odstraněním vlhkosti ventilací značné množství energie.

Díky výše popsanému principu ušetříte podstatnou část nákladů potřebných na vytápění bazénové haly.

Regulátor požadované vlhkosti lze nastavit v rozsahu 50 – 80 %.

2.2. Umístění a montáž

Odvlhčovač umístěte na vodorovnou plochu nebo na zeď (v případě montáže na zeď je nutné použít šrouby odpovídající hmotnosti přístroje) a připojte na napájení 230 V / 50 Hz. Elektropřipojení proveďte dle ČSN. Doporučujeme použít proudový chránič s vybavovacím poruchovým proudem I_n 30 mA a jističem 10 A (s motorovou charakteristikou).

Odvlhčovač umístěte u stěny místnosti tak, aby proud suchého odvlhčeného vzduchu proudil přímo na okna, na kterých nejčastěji kondenzuje voda. Je nutné, aby odvlhčený vzduch nesměřoval nad hladinu bazénu, protože v takovémto případě by značně zvyšoval odpařování vody z povrchu bazénu. Neumist'ujte také přístroj k topení a jiným zdrojům tepla. Odvlhčovač je vybaven hydrostatem – externím regulátorem vlhkosti, který je umístěn samostatně mimo odvlhčovač. Externí regulátor nesmí být nainstalován nad odvlhčovačem nebo v blízkosti topného tělesa. Měl by být nainstalován ve výšce očí.

Kondenzovanou vodu odvádějte zpět do bazénu nebo do kanalizace.

Zařízení nepoužívejte při teplotě nižší než 10 °C!

2.3. Příprava na spuštění a spuštění

Odvlhčovač D 1000 je vybaven externím nastavitelným hydrostatem – regulátorem vlhkosti, který zajišťuje zapínání nebo vypínání kompresoru. Regulátor vlhkosti zajišťuje zapínání nebo vypínání kompresoru a udržuje tedy konstantní vlhkost vzduchu.

2.4. Provoz

Vzduch v každém stavu obsahuje vlhkost ve formě páry. Tato se nazývá vlhkost vzduchu. Množství vlhkosti, kterou vzduch může obsahovat, závisí na teplotě tzn., čím je vzduch teplejší, tím více vlhkosti může obsahovat.

Pokud se teplý vzduch obsahující páru dostane do styku s chladnou plochou a přitom se ochladí na rosný bod, tak již není schopen v sobě udržovat původní množství páry. V důsledku toho na ochlazené ploše probíhá kondenzace páry ve formě kapek.

Kompresor, který patří k chladicímu zařízení odvlhčovače, udržuje povrch chladiče stále studený. Cirkulační ventilátor nasává vlhký vzduch z místnosti a proudí nejdříve na chladicí prvky, kde kondenzací dochází ke snižování vlhkosti. Potom je odvlhčený vzduch vháněn na horký tepelný výměník, v němž se vzduch ohříváním ještě dále suší. Nakonec je vysušený vzduch odváděn zpět do místnosti.

Odvlhčovač je vybaven automatickým odmrazováním chladiče. Během odmrazovacího cyklu ventilátor nasává vzduch, ale kompresor je automaticky vypnut. Tento systém automaticky odstraní led, který se tvoří na spirále chladiče.

Kondenzovaná voda je soustavně odváděna za pomoci pružné hadice připojené na vývod kondenzátoru odvlhčovače. Je nutné se přesvědčit, že hadice má trvalý spád a její konec volně ústí do odpadové roury.

V žádném případě nesmí být konec hadice ponořen do vody.

2.5. Odstavení z provozu

Pro odstavení z provozu otočte hydrostatem do krajní polohy proti směru hodinových ručiček. Při dlouhodobém odstavení odpojte odvlhčovač od zásuvky el.nápajení a vyčistěte filtry.

2.6. Údržba

Pro uznání záruky je nutná pravidelná preventivní prohlídka zařízení na adrese servisu (placená služba). První prohlídku je nutno provést nejdéle 1 rok po zakoupení zařízení a poté v pravidelných jednoročních intervalech. Je povinností uživatele kontaktovat servis a domluvit si telefonicky nebo písemně termín preventivní prohlídky.

2.6.1. Čištění filtrů

Aby odvlhčovač bezvadně pracoval, je zapotřebí pravidelně čistit prachové filtry. Tuto činnost si musí provádět každý sám. Přístroj má dva vzduchové filtry, jeden na spodní straně a jeden na vrchní straně pod krycí mřížkou.

Filtr, který se nachází na spodní straně přístroje, opatrně vytáhněte směrem k sobě. Filtr, který je umístěn pod mřížkou na vrchní straně krytu, vyjměte takto - nadzdvihněte mřížku a filtr opatrně vytáhněte směrem vzhůru. Filtr vyčistěte od prachu nebo nánosů pod proudem vody a po vysušení jej opět vraťte zpět.

UPOZORNĚNÍ: Čištění prachových filtrů se musí provádět minimálně jednou měsíčně, při větší prašnosti častěji. Pokud toto zanedbáte, může dojít k poškození zařízení.

3. Možné poruchy, jejich příčiny a způsoby odstranění

porucha	příčina resp. způsob odstranění
---------	---------------------------------

- Přístroj nepracuje - porucha v elektrickém napájení před vstupem do zařízení :
- překontrolujte elektrické napájení před vstupem do zařízení
 - pokud je napětí přivedené na zařízení v pořádku, kontaktujte dodávající organizaci,
- vypnutý hydrostat (např. při odstávce) :
- zkontrolujte, je-li hydrostat zapnut,
 - v opačném případě nastavte hydrostat na požadovanou hodnotu, přetrvává-li porucha, kontaktujte dodávající organizaci,
- vzduch nemůže prostupovat mřížkou :
- zkontrolujte, zda není zanesen prachový filtr,
 - zkontrolujte, zda odvlhčovač nestojí příliš blízko překážky, která by bránila průchodu vzduchu vstupní nebo výstupní mřížkou,
 - postavte odvlhčovač do větší vzdálenosti od stěny popř. odstraňte příčinu zabraňující průchodu vzduchu,
- přístroj působí hluk :
- ujistěte se, jestli přístroj stojí vodorovně na podlaze,
 - v opačném případě zajistěte usazení odvlhčovače na pevné vodorovné ploše, pokud závada přetrvává, kontaktujte dodávající organizaci,
- vytéká – li z přístroje voda :
- zkontrolujte, je-li hadice pro odvod vody z kondenzoru uložena se spádem a není-li zlomená,
 - zkontrolujte, je-li je hadice pro odvod vody z kondenzoru správně nasazena na hrdle,
 - zkontrolujte, zda vývod z odvlhčovače není ucpaný (prachem apod.) nebo není-li hadice ponořena ve vodě.

4. Záruka

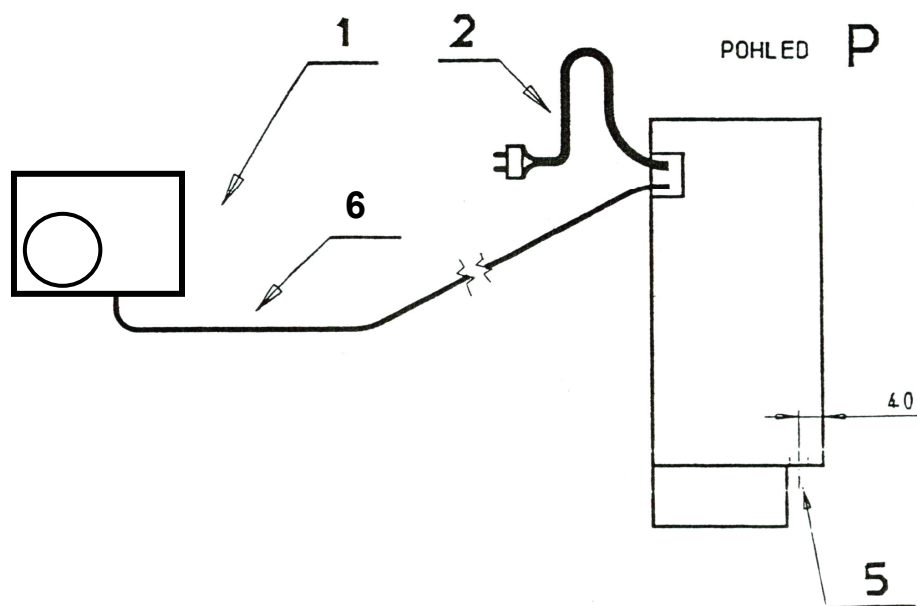
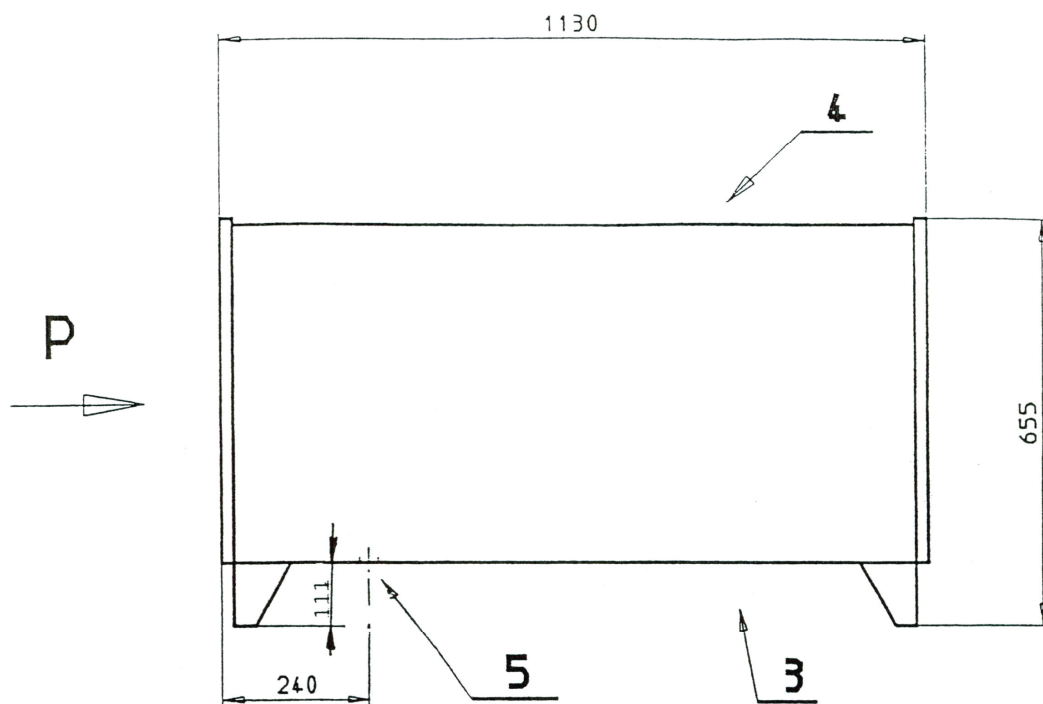
4.1. Záruční podmínky

Při dodržování způsobu používání uvedeného v této dokumentaci ručíme, že výrobek bude mít po celou dobu záruky vlastnosti stanovené příslušnými technickými normami, technickými údaji v kap. 1 této dokumentace to po dobu 24 měsíců ode dne převzetí objednatelem. Záruka 24 měsíců se nevztahuje na součásti s nižší životností, než je uvedení záruční lhůta, např. na tepelné pojistky, prachový filtr apod.

Vyskytne-li se v záruční době vada, která nebyla způsobena uživatelem ani neodvratnou událostí (např. živelnou pohromou) a nejedná-li se o vadu součásti s nižší životností, než je uvedená záruční lhůta, bude zařízení bezplatně opraveno za předpokladu, že:

- od doby převzetí do doby reklamace neuplynulo více než 24 měsíců,
- zařízení bylo řádně udržováno dle čl. 2.6.,
- při obsluze byly dodržovány podmínky uvedené v této dokumentaci,
- zařízení nebylo násilně mechanicky poškozeno,
- zařízení nebylo umístěno v prostředí se zvýšenou prašností,
- zařízení bylo řádně nadimenzováno pro daný prostor a byly dodrženy zadávací podmínky pro určení typu odvlhčovače,
- nebyl poškozen přívod tohoto zařízení
- na výrobku nebyly provedeny žádné úpravy, opravy nebo neoprávněná manipulace.

Náklady spojené s dopravou zařízení na adresu servisu a zpět hradí uživatel.



1. Regulátor vlhkosti
2. Přívod el. Napájení
3. Nasávání vlhkého vzduchu
4. Výtlak suchého ohřátého vzduchu
5. Vývod kondenzované vody
6. Ovládací kabel reg. vlhkosti