

Dolphin D3002 PRO



- instalační a uživatelský návod na použití

verze 06

Obsah

1. Popis zařízení

- 1.1 Všeobecné údaje
- 1.2 Technické údaje

2. Použití a provoz

- 2.1 Použití
- 2.2 Umístění
- 2.3 Uvedení do provozu
 - 2.3.1. Madlo s plováky
 - 2.3.2. Kartáče Wonder Brush
 - 2.3.3. Trafo
- 2.4 Údržba
 - 2.4.1. Návod na vyjmutí a vyčištění filtračního sáčku
 - 2.4.2. Periodické odstranění nečistot z pohyblivých částí vysavače
 - 2.4.3. Kabel
 - 2.4.4. Údržba Wonder Brush kartáčů
- 2.5 Důležitá upozornění

3. Záruka

- 3.1 Záruční podmínky

4. Návod na sestavení vozíku Caddy

5. Návod na použití dálkového ovladače

1. Popis zařízení

1.1 Všeobecné údaje

Automatický vysavač dna a stěn bazénu DOLPHIN je určen pro použití v plaveckých bazénech k čištění nečistot ze dna a stěn. Vysoce výkonný a jemný filtr o ploše téměř 1 m² a filtrační schopnosti 50 μm přefiltruje 18 m³/hod vody. Tímto zařízením odstraníte nečistoty ze dna a stěn bazénu, což se projeví na kvalitě vody a na nižší spotřebě chemikálií, zvláště chlóru.

DOLPHIN má zabudovaný mikroprocesor se samoprogramovací schopností, což mu po krátkém „osahání“ bazénu umožní zvolit takový čistící cyklus, který bude nejvhodnější pro tvar a velikost Vašeho bazénu. Vysavač se pohybuje po dně bazénu dle zákonitostí Brownova pohybu.

Toto zařízení není určeno pro používání osobami (včetně dětí), jimž fyzická, smyslová nebo mentální neschopnost či nedostatek zkušeností a znalostí zabraňuje v bezpečném používání.

1.2 Technické údaje

Primární napětí	: 230 V / 50 Hz
Sekundární napětí	: 29 V
Hmotnost bez kabelu	: 10,7 kg
Max. pracovní teplota	: 32 °C
Min. pracovní teplota	: 18 °C
Maximální rychlost pohybu	: 900 m/hod
Teoretická čistící rychlost	: 350 m ² /hod
Min. přefiltr. objem vody	: 18 m ³ /hod
Skladovací teploty	: 5°C- 45°C, mimo přímé sluneční záření
IP trafa	: IP 64
IP motorové jednotky	: IP 68

2. Použití a provoz

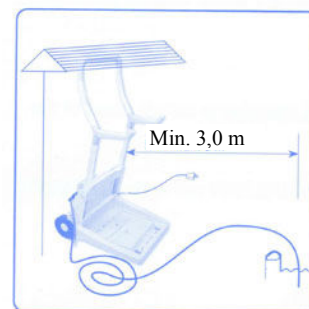
2.1 Použití

Vysavač dna a stěn bazénu DOLPHIN PRO je vhodný pro všechny typy plaveckých bazénů do délky 25 m.

2.2. Umístění

Vysavač DOLPHIN je uložen na vozíku Caddy. Součástí vozíku je nízkonapěťový transformátor (1). Vozík s nízkonapěťovým transformátorem je třeba umístit pod střechu v suchém prostředí, nejméně ve 3 m vzdálenosti od bazénu (obr. A).

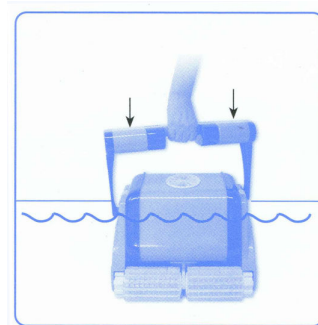
Před připojením na síť ověřte, není-li přístroj, zásuvka nebo kabel poškozen a odpovídá-li elektrická ochrana ČSN. Používejte výhradně originální transformátor dodávaný s vysavačem.



Obr. A

2.3. Uvedení do provozu

- a) Umístěte vozík Caddy v dostatečné vzdálenosti od bazénu (dle ČSN).
- b) Přeneste DOLPHIN k bazénu.
- c) Rozmotejte kabel.
- d) Pomalu ponořujte DOLPHIN do vody tak, aby veškerý vzduch mohl uniknout horní částí vysavače (obr.B).
- e) Přesvědčte se, zda je DOLPHIN na dně bazénu, kartáče směrem ke dnu.
- f) Připojte kabel (4) k transformátoru.
- g) Zapojte transformátor do zásuvky, zapněte vypínačem na transformátoru.



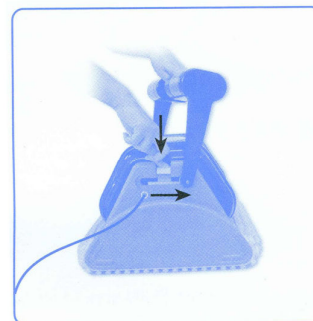
Obr. B

Pozor : Nikdy nespouštějte DOLPHIN na suchu – to může způsobit vážné poškození těsnění motoru čerpadla a ztrátu nároku na bezplatnou opravu!

- h) DOLPHIN Plus se automaticky vypne po ukončení naprogramovaného čistícího cyklu. V případě, že byste chtěli provést ještě další čistící cyklus, vypněte transformátor minimálně na 30 sekund, vyjměte filtrační vak, vyčistěte ho a dejte zpět do vysavače. Poté můžete čistící cyklus opakovat. U vysavače DOLPHIN Plus lze naprogramovat čistící cyklus v délce 4, 6 a 8 hodin.
- i) Během doby, kdy DOLPHIN čistí Váš bazén, není dovoleno se koupat. (Nebezpečí úrazu el. proudem!)
- j) Používejte vysavač při teplotě vody 18 ÷ 32 °C a dodržujte parametry kvality vody dle vyhlášky 135/2004 Sb. (sbírka zákonů České Republiky).

2.3.1. Madlo s plováky

DOLPHIN je vybaven otočným madlem s plováky (Obr. C), které je upevněno v drážkách na obou stranách těla vysavače. Pro zajištění optimálního čištění je třeba toto madlo s plováky fixovat v jedné z několika úhlopříčných poloh v horní části vysavače. Při nastavení programu *Water line* je nutné madlo nastavit do maximální uhlopříčné pozice. Polohu madla měňte po každém použití vysavače, předejdete namotání kabelu a jeho následnému poškození.



Obr. C

2.3.2. Kartáče Wonder Brush

Pro bazény s keramickým obkladem, u extrémně hladkých povrchů bazénových stěn nebo když nejsou splněny veškeré podmínky pro bezchybný chod vysavače, je nutné dokoupit k vysavači speciální kartáče Wonder Brush (zázračné kartáče). Tyto kartáče mají vysokou adhezi ke stěnám bazénu a umožní vysavači pohyb po stěnách i v takto nepříznivých podmínkách.

V případě, že máte vysavač s kartáči Wonder Brush, je nutno po vložení vysavače do bazénu cca 5 – 10 minut počkat, dokud kartáče nenasáknou vodou. Správné nasáknutí vodou poznáte podle toho, že kartáče změknou po celé své délce. Teprve po úplném ponoření vysavače na dno ho lze uvést do provozu dle čl.2.3.).

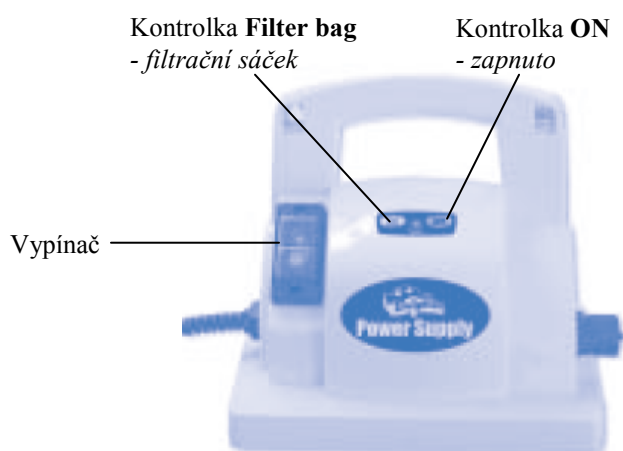
Nahrazují-li se kartáče PVC za kartáče Wonder Brush, je nutná úprava zářezek na těle vysavače Dolphin!

2.3.3 Trafo

V přední části trafo napájení jsou umístěny kontrolky **On** a **Filter bag**, které indikují zapnutého Dolphina a plný filtrační sáček.

Kontrolka ON - při zapnutí vypínače začne kontrolka blikat poté zůstane svítit
- zhasne po ukončení čistícího procesu

Kontrolka Filter Bag - je zhasnutá během normální činnosti
- začne blikat, když je filtr zanesený a potřebuje vyčistit
- svítí, když je filtr ucpaný a potřebuje vyprat



2.4. Údržba

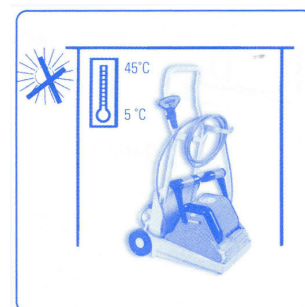
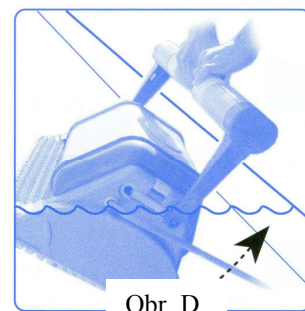
DOLPHIN nenechávejte trvale v bazénu.

Po ukončení práce vypněte trafo, odpojte přístroj ze sítě a přitáhněte si DOLPHIN ke stěně bazénu tahem za kabel. Když je vysavač na hladině, uchopte ho za madlo s plováky (obr. D) a pomalu jej vytáhněte z vody.

Nikdy nevytahujte DOLPHIN z vody tahem za kabel!

Pro uznání záruky je nutná pravidelná preventivní prohlídka zařízení na adrese servisu (placená služba). První prohlídku je nutno provést nejdéle 1/2 roku po zakoupení zařízení a poté v pravidelných půlročních intervalech. Je povinností uživatele kontaktovat servis a domluvit si telefonicky nebo písemně termín preventivní prohlídky.

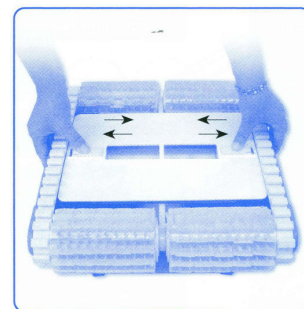
Upozornění: Vysavač DOLPHIN po dobu nečinnosti uchovávejte v originálním vozíku v dostatečné vzdálenosti od zdrojů tepla a slunečního záření, při teplotě 5 – 45 °C (obr. E), jinak by mohlo dojít k jeho poškození !



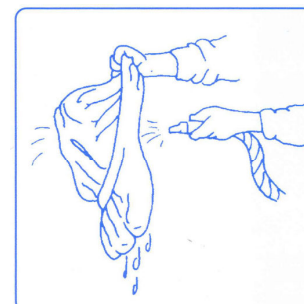
Obr. E

2.4.1. Návod na vyjmutí a vyčištění filtračního sáčku :

- 1) Vypněte transformátor a odpojte přístroj ze sítě.
- 2) Vyndejte vysavač z vody (viz.čl.2.4.) a položte jej na záda. Uvolněte zajišťovací západky těla vysavače (obr. F) a vyjměte sání (6) a filtrační sáček (8).
- 3) Vyjměte filtrační sáček z víka a vystříkejte jej důkladně hadicí (obr.G) nebo vymáchejte v nádrži s vodou.
Filtrační sáček lze také občas vyprat v pračce při normálním programu pro syntetické tkaniny (do 30°C) **bez použití pracích prostředků**.
- 4) Umístěte zpět filtrační sáček (plstnatou stranou dovnitř). Nášivka má být umístěna vně sáčku (obr. H).
- 5) Umístěte sání zpět do vysavače a upevněte ho zajišťovacími západkami (obr. F). Pokud máte problémy zasunout sání na své místo, je pravděpodobně filtrační sáček špatně nasazen.



Obr. F



Obr. G

2.4.2. Periodické odstranění nečistot z pohyblivých částí vysavače

Podle potřeby, ale nejméně 1x týdně je zapotřebí vysavač řádně prohlédnout a vyčistit. Prohlédněte horní otvor vysavače, abyste si ověřili, jestli vrtulka (14) není zablokována nečistotami (žvýkačky, náplasti apod.) nebo vlasy. Je možné vyjmout kryt vrtulky (13) pomalým otáčením proti směru hodinových ručiček a očistit ji (obr.I). Současně nezapomeňte odstranit všechny nečistoty nahromaděné mezi pásy (11) a na válcích (15). Po ručním odstranění nečistot vysavač řádně vystříkejte čistou vodou.



Obr. H

2.4.3. Kabel

Při nesprávném používání vysavače DOLPHIN se může kabel zkroutit. Abyste zamezili tomuto jevu, změňte polohu madla při každém novém čistícím cyklu (obr. C).

Upozornění: Kabel je třeba pravidelně kontrolovat, zda nedošlo k jeho poškození! Před vložením Dolphina do vody kabel řádně rozmotejte a po vytažení Dolphina z vody kabel namotejte a umístěte na držáky kabelu.



Obr. I

2.4.4. Údržba Wonder Brush kartáčů

Wonder Brush kartáče vyčistěte (vystříkejte tlakovou vodou) po vytažení vysavače z bazénu. Manuálním pootáčením válců vyčistíte celý obvod kartáčů. Pokud nebudete provádět po každém použití pravidelnou údržbu dojde k snížení přilnavosti kartáčů ke dnu a stěnám bazénu.

Upozornění: Kartáče Wonder Brush nesmí vyschnout a zatvrdnout nevyčištěné, jinak může dojít k jejich nenávratnému poškození!

2.5. Důležitá upozornění

- a) Nikdy nespouštějte DOLPHIN na suchu – to může způsobit vážné poškození zařízení a ztrátu nároku na bezplatnou opravu!
- b) Během doby, kdy DOLPHIN čistí Váš bazén, není dovoleno se koupat. (Nebezpečí úrazu el.proudem!)
- c) Používejte vysavač při teplotě vody 18 – 32 °C.
- d) Kartáče Wonder Brush nesmí vyschnout a zatvrdnout nevyčištěné, jinak může dojít k jejich nenávratnému poškození!
- e) Filtrační vak vyčistěte (vystříkejte vodou nebo vyperte) neprodleně po vytažení vysavače z bazénu. Pokud necháte filtrační vak s nečistotami uschnout, stává se nepoužitelným, protože ztratí svoji filtrační schopnost
- f) Vysavač DOLPHIN po dobu nečinnosti uchovávejte na vozíku v dostatečné vzdálenosti od zdrojů tepla a slunečního záření, při teplotě 5 – 45 °C (obr. E), jinak by mohlo dojít k jeho poškození !
- k) Opatřebované součástky nechte vyměnit odborným servisem, abyste zajistili maximální účinnost čištění.
- l) Pokud se v bazénu denně používají sypké chemikálie, doporučujeme na jejich dávkování používat automatický dávkovač, aby se zamezilo tvorbě usazenin. Nespouštějte DOLPHIN, dokud se nerozpustí všechny chemikálie, protože v opačném případě by mohlo dojít k ucpaní filtračního vaku. Používejte pouze chemikálie určené k úpravě bazénové vody! Vysavač nesmí přijít do kontaktu ani nesmí nasát koncentrovanou chemikálii.
- m) Zařízení je určeno k tomu, aby bylo provozováno ve vodě, jejíž kvalita odpovídá Vyhlášce 135/2004 Sb. „Vyhláška ze dne 17. března 2004, kterou se stanoví hygienické požadavky na koupaliště, sauny a gygienické limity písku v pískovištích venkovních hracích ploch“.
- n) Je nutné si uvědomit, že vysoké nebo naopak nízké teploty, popř. vysoké dávky chemikálií nebo použití v provozech se slanou či termální vodou (nebo jinak neodpovídající parametrům vyhlášky 135/2004 Sb, zkracují životnost některých dílů vysavače (např. pásů, kartáčů apod.).
- o) Krabici, ve které Vám byl DOLPHIN dodán, si ponechte pro případ záruční nebo pozáruční opravy . K opravě zasílejte vysavač vždy v této originální krabici (včetně trafo a dálkového ovládání, bez sání, filtračního sáčku a vozíku).

3. Záruka

3.1. Záruční podmínky

Při dodržování způsobu používání uvedeného v této dokumentaci ručíme, že výrobek bude mít po celou dobu záruky vlastnosti stanovené příslušnými technickými normami, technickými údaji v kap. 1 této dokumentace a to po dobu 24 měsíců ode dne převzetí objednatelem. Záruka 24 měsíců se nevztahuje na součásti s nižší životností, než je uvedená záruční lhůta, např. na veškerá ložiska, PVC a WB kartáče, pásy, filtrační sáčky, baterie atd.

Vyskytne-li se v záruční době vada, která nebyla způsobena uživatelem ani neodvratnou událostí (např. živelnou pohromou) a nejedná-li se o vadu součásti s nižší životností, než je uvedená záruční lhůta, bude zařízení bezplatně opraveno za předpokladu, že:

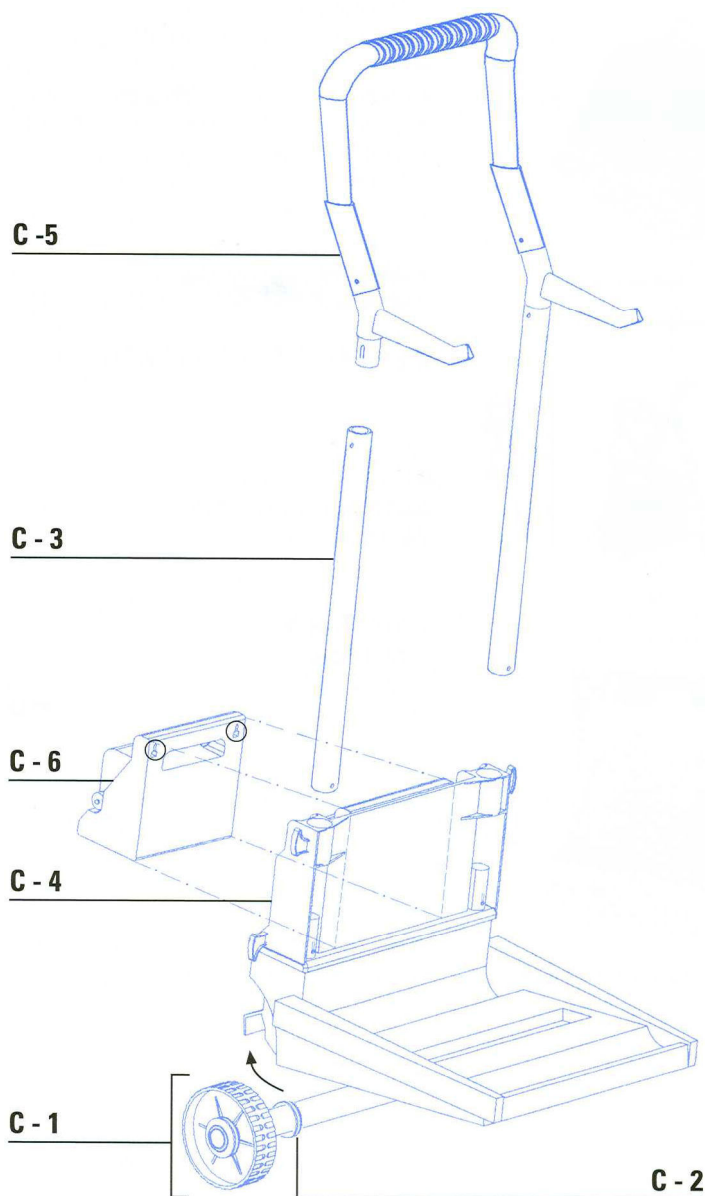
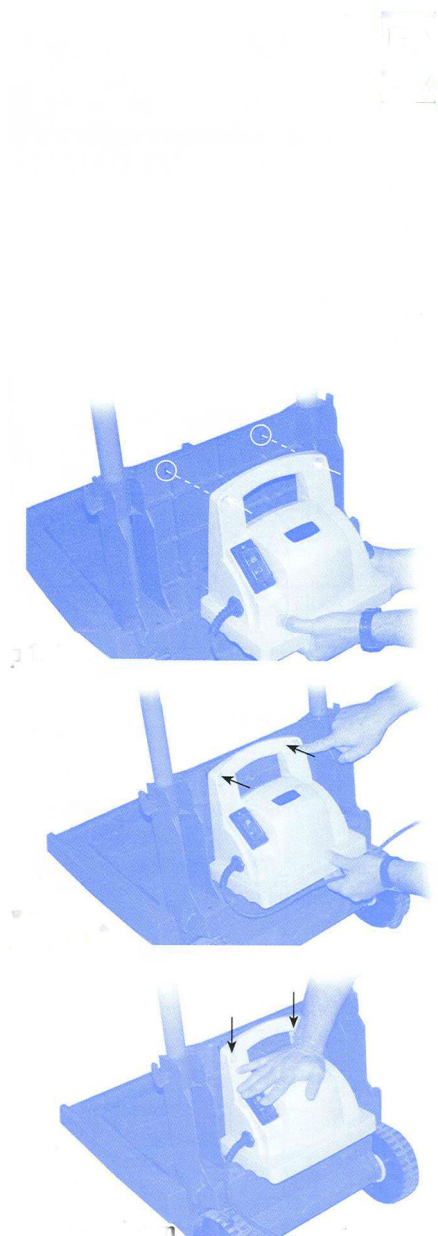
- od doby převzetí do doby reklamace neuplynulo více než 24 měsíců,
- při obsluze byly dodržovány podmínky uvedené v této dokumentaci,
- zařízení bylo řádně udržováno dle čl. 2.4.,
- byl používán pouze originální transformátor,
- zařízení nebylo násilně mechanicky poškozeno, v dálkovém ovládní nebyla vlhkost (nesmí se namočit)
- na výrobku nebyly provedeny žádné úpravy, opravy nebo neoprávněná manipulace
- zařízení nebylo spuštěno na sucho (pro tento případ je vysavač vybaven pamětí),
- nebyl vyměněn přívod tohoto zařízení

Náklady spojené s dopravou zařízení na adresu servisu a zpět hradí uživatel.

4. Návod na sestavení vozíku Caddy

Při montáži vozíku Caddy postupujte podle těchto instrukcí:

Vložte kolečko (C-1) pevně do žlábků na spodní straně hlavního podstavce, který je vycentrován plastovým těsněním (C-2) na boku. Vložte dva rovné konce trubice (C-3) do díry ve „věži“ (C-4), dokud nezaklapnou do čepu na věži. Zasadte madlo (C-5) do trubek, dokud nezaklapnou. Nasadte transformátor (C-6) tak, aby správně dosedl.



5. Návod na použití dálkového ovladače

Dolphin Plus může čistit Váš bazén dvěma způsoby:

1/ Automatické čištění

V režimu automatického čištění si Dolphin volí sám trasu čištění a pomocí samoučícího programu se přizpůsobuje velikosti a tvaru bazénu. Vy můžete zefektivnit tuto práci pomocí nastavení parametrů. Můžete nastavit dobu čištění, zda chcete čistit pouze dno nebo i stěny a velikost bazénu.

2/ Čištění dálkovým ovládáním

Pomocí „joystiku“ můžete libovolně řídit pohyb vysavače Dolphin.

Pokud neměníte parametry nebo jste ztratili dálkové ovládání, bude Dolphin pracovat podle naposledy nastavených parametrů.

Význam tlačítka dálkového ovládání:

ENTER – toto tlačítko použijte k zapnutí dálkového ovládání a k potvrzení požadovaného hlavního nebo vedlejšího menu

Šipky – tato tlačítka slouží k přepínání hlavních a vedlejších menu

EXIT – toto tlačítko slouží k přechodu z vedlejšího menu do hlavního menu a k vypnutí dálkového ovladače.

Změnu nastavení naprogramovaných údajů je třeba potvrdit tlačítkem ENTER.

K přenesení nově naprogramovaných údajů z dálkového ovládání do vlastního vysavače je nutné, aby byl Dolphin zapnut. Na displeji se objeví hlášení TRANSMITING DATA (přenášení dat). **V případě, že je Dolphin zapnutý, přijme a zapamatuje si data z menu PARAMETRY.**

Dolphin Dynamic ukončí čištění bazénu když:

1/ skončí čistící cyklus

2/ navolíte režim dálkového ovládání

3/ byla zjištěna technická závada – přetížení motorů, přehřátí atd.

4/ vysavač byl déle než 10 sekund provozován „na suchu“.

POZOR! Dálkové ovládání není vodotěsné, je pouze odolné vůči stříkání vody. Nikdy jej neponořujte do vody!

Parametry – nastavení

Čistící režim / Clean mode:

Regular / Regular – nastavení pro standardní čištění bazénu

Ultra clean / Ultra čištění – pomalejší pohyb vysavače pro důkladnější vyčištění

Water line / Vodní linie – vysavač většinu času čistí stěny a vodní linii

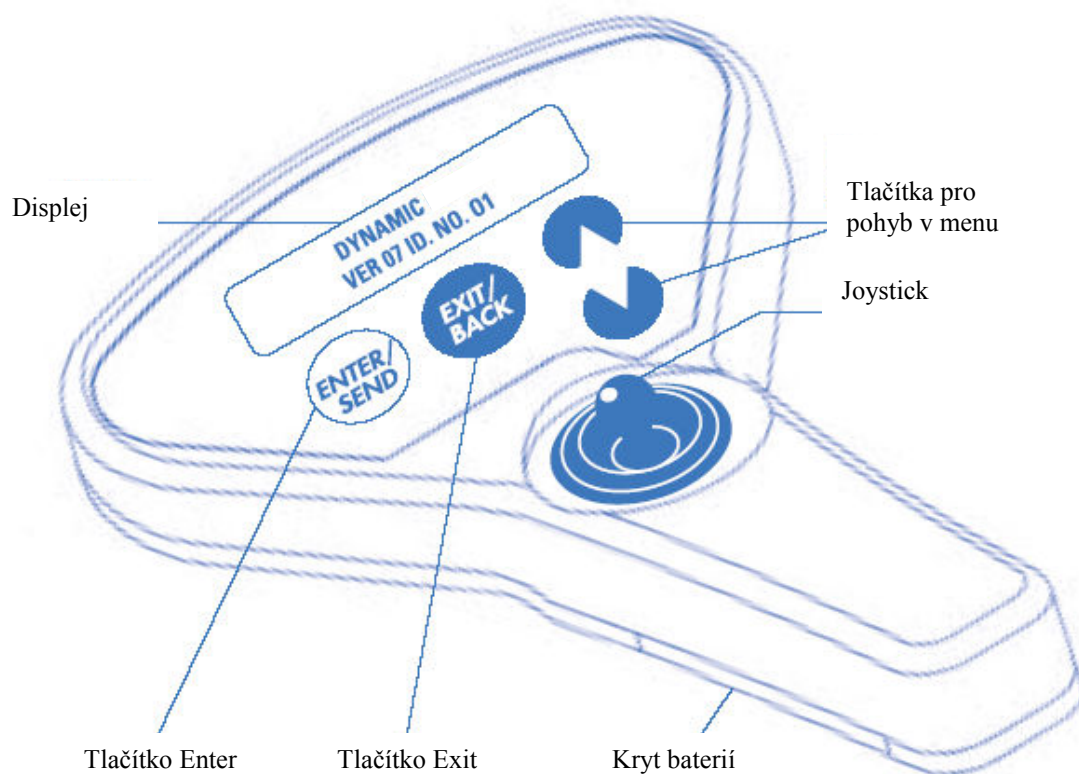
Pool length / Dlouhý bazén – nastavení délky pro dlouhý a úzký bazén

Poznámka: Režim Ultra čištění a Vodní linie nezůstane trvale nastaven v paměti

Climb Every / Leze každých: Nastavení frekvence lezení na stěny

Cycle Time / Čas cyklu: Nastavení vhodné doby čištění

Pool length / Délka bazénu: Nastavení délky bazénu



Čištění bazénu pomocí Dálkového ovládání

ENTER – stisknutím tlačítka zapnete dálkové ovládání

– vyčkáte 2 sekundy

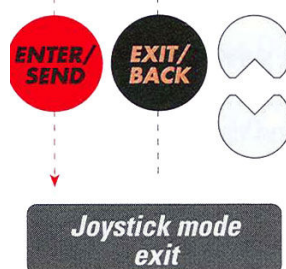


Start up screen 2 seconds splash

ENTER – tlačítkem potvrdíte čištění na dálkové ovládání



– nyní vysavač ovládáte manuálně pomocí joysticku



EXIT – tlačítkem potvrdíte návrat do úvodního menu

Nastavení parametrů naleznete na další straně.

Nastavení parametrů

- do režimu parametrů se dostane stlačením šipky

