

## Písková filtrace

BS line 70

BS line 55



NÁVOD K OBSLUZE

Je nutné neustále dodržovat zásadní bezpečnostní předpisy. Chyby, ke kterým dochází v případě nedodržování následujících předpisů, mohou vést k těžkým poraněním a/nebo vážným nehodám.

V tomto návodu vidíte nadpisy POZOR, DŮLEŽITÉ a UPOZORNĚNÍ, která mají následující význam:

## ! POZOR

Tento nadpis je použit v případě, kdy může dojít k poranění, nebo k nehodě, v souvislosti s porušením podmínek použití, pracovním doporučením, pracovním postupem atd.

## ! DŮLEŽITÉ

Tento nadpis je použit v případě, kdy může dojít k poškození zařízení, v souvislosti s částečným, nebo úplným porušením poučení o podmínkách použití, pracovních doporučení a postupů.

## ! UPOZORNĚNÍ

Tento nadpis je použit v případě upozornění na určité informace nebo detaily.

## OBSAH

1.	<b>Bezpečnostní předpisy</b> .....	3
2.	<b>Všeobecné informace</b> .....	4
2.1	Jak funguje písková filtrace .....	4
2.2	Zprovoznění filtračního čerpadla .....	4
2.3	Nastavení pozice ventilů .....	5
2.4	Filtrační písek a jeho první čištění .....	5
2.5	Bezpečnostní předpisy .....	5
2.6	Poškození při přepravě .....	5
2.7	Záruka .....	5
2.8	Následné škody .....	5
3.	<b>Technické údaje</b> .....	6
4.	<b>Seznam součástí</b> .....	7-8
5.	<b>Doporučení k instalaci</b> .....	9
6.	<b>Připojení filtračního zařízení</b> .....	13
6.1	Bazény s nasazovacími hadicemi o průměru 1 ¼“ nebo 1 ½“ .....	13
6.2	Bazény se šroubovanými hadicovými svorkami o průměru 2 ¼“ ..	14
7.	<b>Druhy režimů filtrace</b> .....	15-16
7.1	Funkce sedmicestného ventilu .....	17
7.2	Uvedení do provozu .....	17
7.3	Proces zpětného proplachování .....	17-18
8.	<b>Údržba</b> .....	18
8.1	Čištění primárního filtru čerpadla .....	18
8.2	Zazimování filtračního zařízení .....	19
9.	<b>Identifikace poruch</b> .....	19
10.	<b>Provádění servisu</b> .....	20

## 1. BEZPEČNOSTNÍ PŘEDPISY

**Přečtěte si všechny níže uvedené bezpečnostní předpisy a upozornění. Zanedbání bezpečnostních předpisů může vést k těžkým nehodám.**

- Před instalací filtračního zařízení si prosím přečtěte všechny bezpečnostní předpisy a upozornění v tomto návodu. Zanedbání těchto předpisů může vést k těžkým nehodám, smrtelným zraněním nebo poškození filtračního zařízení.
- Nebezpečí vyplývající ze sacího efektu čerpadla – pokud se mu nezabrání, může vést k těžkým nebo smrtelným nehodám. Neblokujte sací potrubí na straně čerpadla nebo v bazénu, jelikož to může vést k těžkým nehodám nebo dokonce ke smrti.
- Elektrické propojení musí provedeno způsobilým odborníkem dle místních předpisů.
- Zabraňte ohrožení elektrickým proudem. Nepoužívejte prodlužovací kabely.
- Filtrační zařízení napojte výhradně na jeden proudový obvod, který bude chráněn proudovým chráničem s vybavovacím proudem min. 30 mA. Pro instalaci elektrických zařízení se obraťte na kvalifikovaného elektrikáře.
- Špatně nebo nevhodně nainstalovaná zařízení mohou způsobit poruchy nebo poškození filtračního zařízení a také vést k těžkým nehodám.
- Filtrační zařízení nebo čerpadlo nesmí být nikdy zatopeno nebo ponořeno pod vodu.
- Nikdy nedávejte čerpadlo nebo filtr do vody.
- Vzduch, který je ve filtračním systému uzavřen může způsobit odklopení krytu filtru. Toto může vést k těžkým nebo smrtelným nehodám, nebo může dojít k poškození filtračního zařízení. Ujistěte se, že je před zapnutím filtračního zařízení všechen vzduch z filtru vypuštěn.
- Pokud je čerpadlo v chodu, nikdy neměňte polohu sedmícestného ventilu!!!
- V případě, že budete měnit polohu sedmícestného ventilu, odpojte přístroj od elektriky.
- Filtrační zařízení nainstalujte dostatečně daleko od bazénu, aby děti zařízení nepoužívaly jako schod při vstupu do bazénu.
- Pokud se někdo koupe v bazénu, nikdy zařízení nepřipojujte nebo neodpojujte od sítě.
- Nikdy filtr nezapínejte, pokud se bazén právě používá.
- Zabraňte dětem přístup do blízkosti elektrických zařízení.
- Zakažte dětem, aby se zařízením manipulovaly.

**! Tyto varovné pokyny neobsahují všechna možná nebezpečí a rizika.**

**Majitel bazénu by měl vždy, když je bazén nebo jeho příslušenství využíváno, jednat opatrně a se zdravým lidským rozumem.**

## 2. VŠEOBECNÉ INFORMACE

Tento návod obsahuje informace týkající se instalace, použití a údržby filtračního zařízení. Doporučujeme, přečíst si celý návod a uchovat si ho.

Čerpadlo, které je součástí filtračního zařízení, je horizontální točivé čerpadlo (není samonasávací). Pro správnou funkci čerpadla nesmí voda přesahovat teplotu 35°C (95°F). V čerpadle použité materiály byly podrobeny přísným hydraulickým testům a elektrickým kontrolám.

Filtr na filtračním zařízení je vyroben z kvalitního polypropylenu. Je bežešvý a vyrobený jako samostatná jednotka, absolutně nekorodující a odolný vůči všem běžným bazénovým chemikáliím. (Předpoklad: Dodržování běžných doporučených údajů pro hodnoty pH a chloru). Je vybaven vypouštěcím ventilem, tlakoměrem a vestavěnými součástkami, jako např. síťovým dnem pro stejnoměrné rozvržení toku vody a stabilní PE oddělenou stěnou mezi filtrační komorou a čističkou vody. Víko filtru se dodává připravené k připojení a součástí je snadno ovladatelný sedmicestý ventil, který je integrovaný v krytu. Systém disponuje spolehlivým čerpadlem s integrovaným předfiltrem, které je umístěno na dodané základní desce pro snadnější montáž.

Návod si důkladně přečtěte před instalací. Filtrační zařízení a čerpadlo musí být nainstalovány dle místních předpisů.

Za následky vzniklé zanedbáním instalačních předpisů a nevhodnou instalací, nepřebíráme žádnou odpovědnost. Doporučujeme tyto předpisy týkající se elektrického proudu nutně dodržovat, aby se zabránilo přetížení motoru čerpadla popř. riziku úrazu elektrickým proudem.

Toto filtrační zařízení by neměly obsluhovat osoby s omezenými psychickými, smyslovými nebo mentálními schopnostmi. Stejně tak se předpokládá jistá míra zkušeností a znalostí.

**Neustále dbejte na bezpečnostní pokyny a upozornění.**

### 2.1 Jak funguje písková filtrace

Písková filtrace BS line využívá speciálního křemičitého písku pro odstranění nečistot z bazénové vody. Filtrační písek, který se sype do nádoby filtru, pracuje jako trvalý filtr zachycující nečistoty. Znečištěná voda je z bazénu nasávána čerpadlem a přes sedmicestý ventil vedena přímo do nádoby filtru. Když voda proudí skrze filtrační písek, usazují se nečistoty v písku a tím se filtrují pryč z vody. Přefiltrovaná voda proudí přes dno filtrační nádoby skrze sedmicestý ventil a zpětné vedení zpět do bazénu. Tento proces se děje průběžně a automaticky a nabízí tak úplnou recirkulaci bazénové vody za pomoci filtru a přípojných hadic.

Po určité době způsobí nashromážděná špína v písku odpor vůči proudící vodě a tím se zvyšuje tlak ve filtrační nádobě. Jakmile k tomu dojde, je načase vyčistit filtr. Aby mohl být filtr vyčištěn, musí být sedmicestý ventil nastaven na zpětný chod. Jakmile je ventil v pozici zpětného chodu, automaticky se změní tok vody filtrem a to tak, že voda proudí filtračním pískem ze dna nahoru. Tím se z písku uvolní nečistoty, které jsou zpětným chodem vyplaveny do odpadu. Potom, co je filtr tímto procesem vyčištěn, se sedmicestý ventil nastaví do pozice oplachování, aby se usadil písek. Po oplachování musí být sedmicestý ventil nastaven do pozice filtrování, aby mohl pokračovat v normální filtraci vody.

**DOPORUČENÍ: Pákou ovládacího ventilu nikdy neotáčejte, pokud je čerpadlo zapnuté.**

Filtrační zařízení by mělo být umístěné co nejbližší u bazénu, aby se zamezilo tlakovým ztrátám, ne však blíže než 2m od stěny bazénu. Pro umístění filtrace je potřeba připravit vodorovnou plochu, která je tvořena betonem nebo šterkem s otevřeným připojením odpadu nebo odtokovým kanálem pro proplachovací vodu.

## 2.2 Zprovoznění filtračního čerpadla

Je nutno brát na vědomí, že filtrační zařízení nemá žádný vestavěný spínač nebo vypínač. Čerpadlo musí být připojeno k elektrickému proudu pomocí zástrčky. Je důležité, abyste si důkladně přečetli instrukce o vhodném zdroji elektřiny (viz str. 9).

## 2.3 Nastavení pozice ventilu

Je důležité, aby bylo čerpadlo během nastavování pozice ventilu bylo vypnuté (po vypnutí počkejte cca 10s než se čerpadlo zcela zastaví). Jinými slovy, čerpadlo nesmí být v provozu, když např. přepínáte z pozice filtrování do pozice zpětného chodu. Přepínání pozic ventilu při zapnutém čerpadle může způsobit neopravitelné poškození ventilu a vnitřních součástek. Pro změnu polohy ventilu stlačte páku ventilu za držadlo směrem k zemi a pákou otočte. Při stlačení je nutno překonat odpor pružiny ventilu.

## 2.4 Filtrační písek a jeho první čištění

Vámi zakoupené filtrační zařízení potřebuje pro správné fungování konkrétní typ písku (není součástí dodávky). Jedná se o křemičitý písek o zrnitosti 0,6-1,2 mm. Tento písek zakoupíte ve většině obchodů s bazénovým příslušenstvím. Po zakoupení písku je důležité, aby se nejprve vyčistil, než s ním začnete filtrovat. Při chybném nebo nepřiměřeném čištění písku by se tvořily malé nečistoty, které se velmi špatně odstraňují. Proto si v tomto návodu důkladně přečtěte kapitolu o čištění písku a důkladně podle ní postupujte.

## 2.5 Bezpečnostní předpisy

Po vyrobení se filtrační zařízení důkladně testuje a opouští výrobu v technicky perfektním stavu. Pro zajištění náležitého stavu a bezpečné funkce by se měl uživatel neustále řídit doporučeními a předpisy v tomto návodu. Pokud není možné zajistit bezpečný provoz zařízení, musí být zařízení ihned odpojeno od elektřiny a zajištěno proti, byť neúmyslnému, opětovnému zapnutí.

A to v tomto případě:

- V případě viditelných poškození.
- Pokud se přístroj jeví jako nefunkční.
- Po dlouhodobějším uskladnění v nepříznivých podmínkách.

## 2.6 Poškození při přepravě

Vaše filtrační zařízení je pro přepravu řádně zabaleno. Při přebírce se ujistěte, že je balení v nepoškozeném stavu a že jsou tam všechny díly. Pokud jste si objednali dopravu zásilkovou službou, ujistěte se, že je obsah balení kompletní. Poškození při přepravě musí být ihned nahlášeno u přepravce (přepravní společnost popř. balíková služba).

## 2.7 Záruka

Záruku a zodpovědnost, ve vztahu k bezpečnosti provozu zařízení, přebírá výrobce pouze v následujících případech:

- Filtrační zařízení bude zabudováno a provozováno podle montážního návodu a návodu k obsluze.
- Při opravě budou použity pouze originální náhradní díly (opotřebitelné součástky nespádají do záruky).

**Mezi opotřebitelné součástky nespádající pod záruku patří:**

- Všechny kroužky ve tvaru O.
- Tlakoměr.
- Kluzný těsnicí kroužek.

## 2.8 Následné škody

Za škody na produktu způsobené zanedbáním instrukcí tohoto návodu, neručíme.

**3. TECHNICKÉ ÚDAJE****BS line 55****BS line 70**

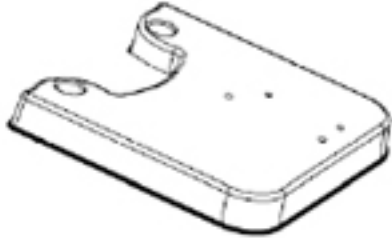
Objemový proud (Q)	5,5 m <sup>3</sup> /h - 0,4 bar	7 m <sup>3</sup> /h - 0,4 bar
Provozní přetlak	1,5 bar	1,5 bar
Filtrační plocha	0,13 m <sup>2</sup>	0,13 m <sup>2</sup>
Nominální napětí	230 V 1 N – AC 50 Hz	230 V 1 N – AC 50 Hz
Watt	450	550
Krytí (typ krytí)	IP X5	IP X5
Max. teplota prostředí při provozu	35°C	35°C
Množství písku	15 kg	25 kg

## 4. SEZNAM SOUČÁSTEK

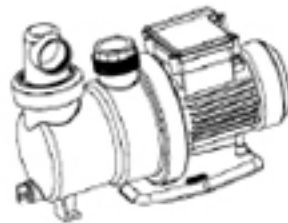
Před instalací se ujistěte, že balení obsahuje všechny součástky.

### Hlavní součástky

Filtrační deska (1)



Vodní čerpadlo (1)



Nádržka filtru (1)



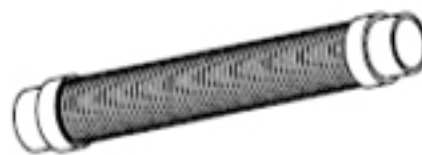
Víko se sedmicestným ventilem (1)



Objímka (1)



Hadice filtračního čerpadla (1)



Oddělovací deska (1)



Deflektor (1)



## Součástky v balení A

1 ¼" - 1 ½" Adaptér (2)



Ploché těsnění „A“ (1)



O kroužky (2) A: Ø 2 ¼", B: Ø 3"



Transparentní kryt primárního filtru (1)



## Součástky v balení B

Krátký INTEX<sup>®</sup> Adaptér (1)



(není součástí balení BS line 55)

Dlouhý INTEX<sup>®</sup> Adaptér (1)



(není součástí balení BS line 55)

Montážní materiál pro čerpadlo



O kroužek (1) C: Ø 1 ¼"



Hadicová sponka (2)



Plochá těsnění „B“ (2)



## 5. DOPORUČENÍ K INSTALACI

### 5.1 Vybalení filtračního zařízení

Opatrně vyndejte produkt a všechny součástky z balení. Než začnete s instalací, zkontrolujte všechny součástky podle seznamu a ujistěte se, že nic nechybí. **POZOR:** Některé součástky se nacházejí v nádržce filtru. Aby se k nim dostali, musíte sundat kryt pouzdra filtru.

### 5.2 Potřebné nářadí a vybava

Pro instalaci filtračního zařízení potřebujete následující nářadí, které není součástí dodávky.

- Šroubovák velikosti 2 ; Gumové kladivo ; Trochu vazelíny (určené na pryžové těsnění) ; Proudový chránič ; Hadici pro zpětný chod 1 ½“ (Ø 38 mm)
- Křemičitý písek o zrnitosti 0,6 – 1,2mm (u BS line 55 je potřeba 15 kg písku, u BS line 70 je potřeba 25 kg písku).
- Asi 60 x 90cm rovinu, kam filtrační zařízení umístíte, nejlépe betonový, štěrkový nebo dlážděný povrch.

### 5.3 Seznamte se s Vaším bazénem

Než začnete s instalací, doporučujeme Vám, seznámit se s údaji o bazénu:

- Jak velký je Váš bazén?
- Kolik litrů vody obsahuje?
- Jakou velikost hadic použijete? (Ø 32 mm nebo Ø 38 mm)
- Jaký druh hadicových sponek užijete (např. šroubované/nešroubované)

### ! POZOR

Víte už, kam filtr umístíte, až ho budete mít sestavený? Podklad by měl být stabilní a rovný (viz výše), měl by být pod úrovní hladiny vody a měl by být umístěn v dostatečném odstupu od okraje bazénu. (viz bezpečnostní předpisy na straně 3).

### ! UPOZORNĚNÍ

U následujících pokynů se předpokládá, že je Váš nadzemní bazén postaven, naplněn vodou a vybaven potřebnými přípojkami pro filtrační zařízení. Pokud jste bazén ještě nepostavili, postupujte dle návodu pro bazén. Pokud ještě nemáte hadice pro vodní přívod a odvod, zakupte si je v nejbližším obchodě s bazénovým příslušenstvím.

### Uložení čerpadla:

- musí být pevné, vodorovné, tuhé, bez vibrací
- musí umožnit použít krátkou, přímou sací trubku
- musí umožnit montáž uzavíracích ventilů v sacím a výtlačném potrubí
- musí mít adekvátní podlahovou vpusť kvůli prevenci zaplavení, případně musí být zajištěn volný odtok vody v případě havárie tak, aby nemohlo dojít k zatopení čerpadla
- musí být chráněno před nadměrnou vlhkostí
- musí mít úplný přístup kvůli údržbě čerpadla a potrubí
- musí mít prostor odvětrávaný s přístupem čerstvého vzduchu k chlazení čerpadla
- sání z bazénu musí být vždy nad úrovní čerpadla tak, aby voda do čerpadla natékala samospádem. Čerpadla řady SPS nejsou samonasávací

## 5.4 Elektrické připojení

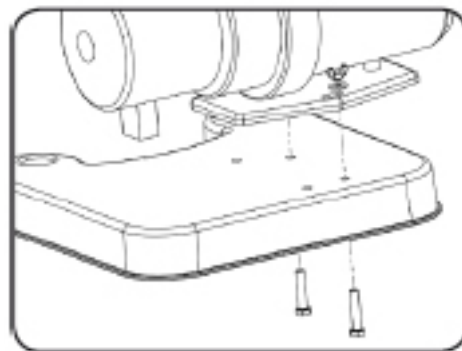
Vaše filtrační zařízení je vybaveno přípojným kabelem, který může být napojen výhradně na proudový obvod s proudovým chráničem (FI) s  $I_{\Delta N} \leq 30\text{mA}$ .

Montáž proudového chrániče musí být provedena kvalifikovaným elektrikářem podle místních předpisů. Elektroinstalaci je nutno provést dle požadavku normy ICE 60364-7-702 (ČSN 33 2000-7-702) pod dohledem bezpečnostního rozsahu místní povolané elektromontážní firmy. Abyste zabránili nebezpečí poranění elektrickým proudem, nepoužívejte žádné prodlužovací kabely.

## 5.5 Montáž filtru a čerpadla

### 1. Vodní čerpadlo – montáž filtrační desky

a) Upevněte čerpadlo na filtrační desku pomocí připraveného montážního materiálu pro čerpadlo (viz obrázek vpravo).



### 2. Přípojky čerpadla

a) Našroubujte 1 ¼“ – 1 ½“ adaptér do prostřední přípojky čerpadla. Dbejte na to, aby se O kroužek „A“ nacházel mezi adaptérem a přípojkou čerpadla.

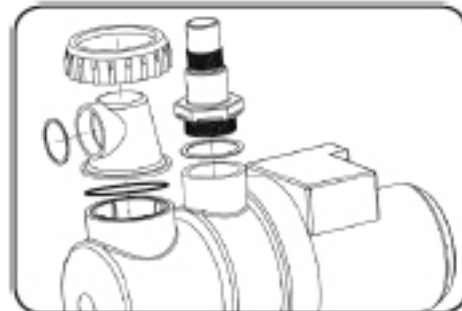
b) Sejměte šroubování venkovních přípojek čerpadla.

c) O kroužek „B“ vložte do dutiny primárního filtru.

d) Umístěte transparentní kryt primárního filtru (viz horní obrázek) a znovu našroubujte povolené šroubování zmíněné v bodě b).

e) Ploché těsnění „A“ položte do venkovního otvoru transparentního krytu primárního filtru.

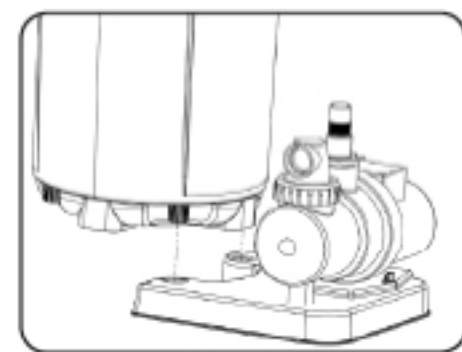
f) Umístěte filtrační desku s čerpadlem na připravené místo, kde zprovozníte filtrační zařízení. Dbejte na to, aby se filtr a hadice nacházely v dostatečné vzdálenosti (viz bezpečnostní předpisy na str. 3).



**DOPORUČENÍ:** Pokud jste obdrželi zařízení se šroubovanou hadicí filtračního čerpadla, potom adaptér 1 ¼“ – 1 ½“ nepotřebuje (bod a). V tomto případě našroubujte hadici na prostřední přípojku vodního čerpadla, mezi hadicí a přípojkou vložte O kroužek „A“.

### 3. Montáž filtru

Nasaďte nádržku filtru, jako na obrázku, na desku filtru. Čepy na dně nádržky pasují do výřezů v desce filtru.

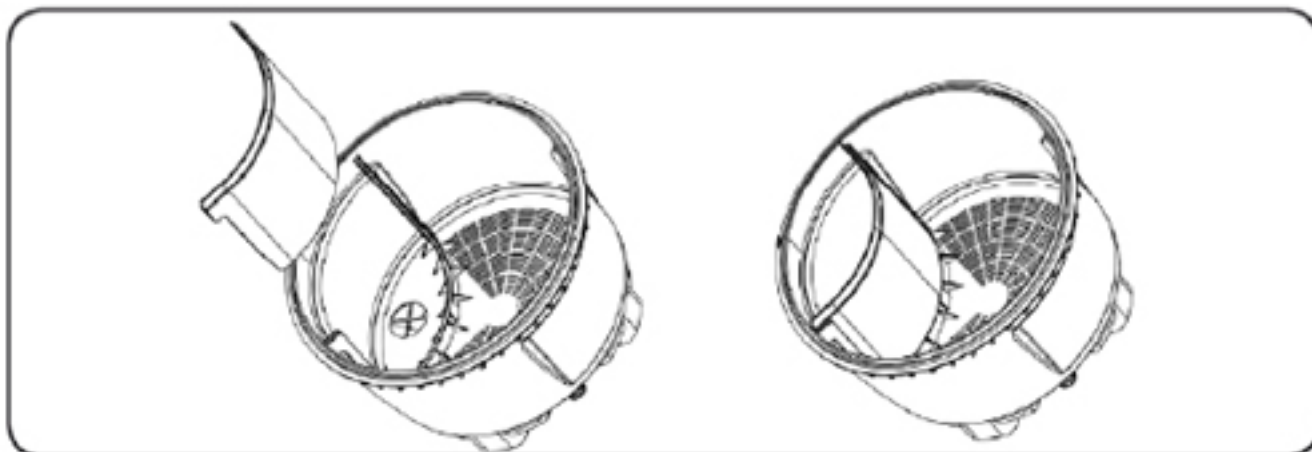


### ! DOPORUČENÍ

Pokud vlastníte BS line 70, můžete následující krok (č. 4) vynechat. Oddělovací deska byla zasazena již při výrobě.

## 4. Sestavení nádržky filtru

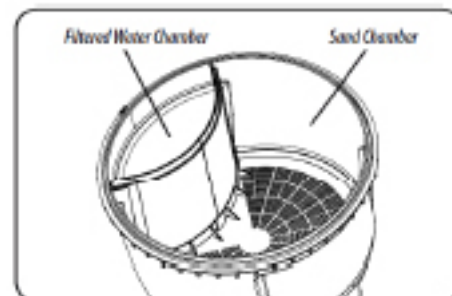
Oddělovací desku zasuňte, jako na obrázku, do nádoby filtru (pouze u BS line 55).



Oddělovací stěna rozdělí nádobu na dvě části: 1) nádoba pro čistou vodu 2) nádoba pro filtrační písek.

## 5. Plnění pískové nádržky pískem

- Filtraci postavte na místo určené k jejímu provozu. **DOPORUČENÍ:** Proved'te to předtím, než do pískové nádržky nasypete písek, jinak bude těžká a nesnadno ovladatelná. Manipulací s nádobou naplněnou pískem může dojít k její deformaci případně poškození.
- Dbejte na to, aby bylo sítko na dně ve správné pozici.
- Dbejte na to, aby byla oddělovací stěna v nádržce filtrace umístěna správně.
- Naplňte pískovou nádržku do poloviny vodou.
- Nasypte křemičitý písek (zrnitost 0,6-1,2mm) do pískové nádržky. Dbejte na to, aby žádný písek nevnikl do nádržky pro čistou vodu (viz obrázek).
- BS line 55 potřebuje 15 kg písku o zrnitosti 0,6-1,2mm.
- BS line 70 potřebuje 25 kg písku o zrnitosti 0,6-1,2mm.



## ! DŮLEŽITÉ

Je důležité, aby byly dodrženy zadané hodnoty týkající se písku resp. váhy písku. Dále je velmi důležité dbát na to, aby se písek nedostal do nádržky pro čistou vodu.

## ! POZOR

Je možné že se na počátku filtračního cyklu objeví jemnější částičky filtračního písku v bazénu. Tento jev souvisí s kvalitou filtračního písku a skočí jakmile se jemnější částičky z filtru vyplaví. Nejedná se o vadu pískové filtrace.

## 6. Montáž filtru

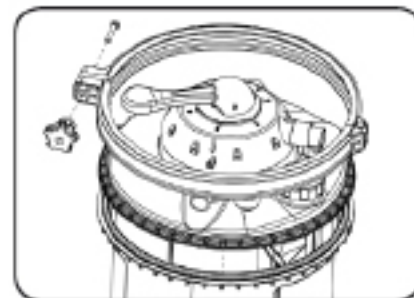
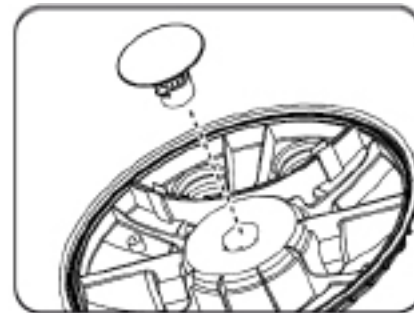
Dbejte na to, aby bylo těsnění na horním okraji nádržky filtru čisté a nelepil se na něj písek.

Uchopte deflektor a zatlačte ho do prostředního otvoru na spodní straně krytu filtru.

Pokud vlastníte BS line 70, byl tento krok již vykonán při výrobě. (V nádržce filtru se nachází dvě štěrbin, kam můžete zatlačit talíř, je jedno kterou si vyberete).

Opatrně nasadte kryt filtru na nádržku filtru. Krytem otočte tak, aby se zářez na krytu shodoval se zářezem na nádržce. Tímto způsobem je kryt správně nasazen.

Kryt filtru zajistěte připravenou objímkou a utáhněte ji šroubem a otáčivou hlavicí.



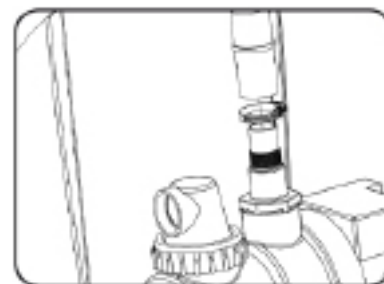
**DOPORUČENÍ:** Při nasazování objímky se ujistěte, že se hlava čepu závěsu (čep uprostřed kloubu) nachází na horní straně. Objímkou utáhněte, aby byla štěrbina co nejmenší. Gumovým kladivem opatrně tlučte kolem kroužku, tím se zmenší štěrbina a kryt bude lépe utěsněn.

## 7. Zapojení hadic

a) Adaptér 1 ¼“-1 ½“ na čerpadle lehce namažte vazelínou (učenou na pryžové těsnění).

b) Hadici pro čerpadlo nasadte na adaptér 1 ¼“-1 ½“ na čerpadle.

c) Hadici zajistěte hadicovou sponou.



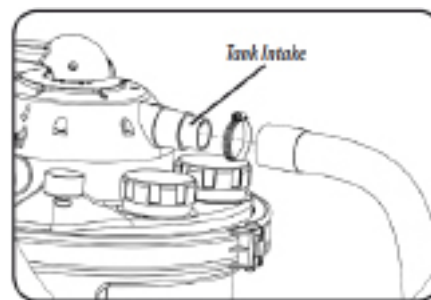
**DOPORUČENÍ:** Pokud jste obdrželi zařízení se šroubovatelnou čerpadlovou hadicí, pak adaptér 1 ¼“-1 ½“ nepotřebujete. V tomto případě hadici našroubujte přímo na prostřední přípojku vodního čerpadla s kroužkem ve tvaru O, uprostřed.

## 8. Spojení čerpadlové hadice s filtrem

a) Jako první lehce pomažte vazelínou přípojku na krytu nádržky filtru.

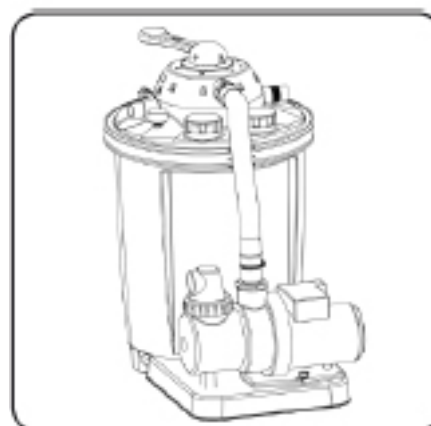
b) Nasadte volný konec čerpadlové hadice na přípojku umístěnou na krytu nádržky filtru.

c) Hadici zajistěte hadicovou sponou (viz obrázek).



## 9. Montáž filtru s čerpadlem

Kombinace filtru s čerpadlem by měla vypadat stejně, jako na obrázku vpravo.



## 6. PŘIPOJENÍ FILTRAČNÍHO ZAŘÍZENÍ

Následující kapitola popisuje připojení filtrace k Vašemu bazénu.

### ! UPOZORNĚNÍ

Filtrace je určena pro připojení k bazénu standardní hadicí s průměrem 1 ¼“ nebo 1 ½“ (Ø 32 mm nebo 38 mm). Model BS line 70 má hadicový adaptér 2 ¼“ pro Intex® bazény (všimněte si následující kapitoly „Pro bazény se šroubovou hadicovou sponou“ na další straně). Pokud Vaše bazénové hadice mají jiný průměr nebo spojovací článek, můžete si adaptér zakoupit v nejbližším obchodě s bazénovým příslušenstvím. Protože pro přípojné hadice existují různé průměry a typy, je odstavec o připojení filtrace v kapitole 2 rozdělen a to podle průměru, popř. typu.

Než začnete s připojováním filtru popř. čerpadla, ujistěte se, že z přítokového nebo odtokového potrubí neodtéká voda k bazénu. Některé bazény mají uzavírací ventil v přítokových popř. odtokových hadicích, jiné ne. Pokud Vaše hadice uzavírací ventil nemají, zablokujte přípojky odnímatelným uzávěrem, tím zabráníte průtoku vody v hadicích. Zkontrolujte ovodňovací šrouby čerpadla a nádoby zda jsou dotaženy.

### 6.1 Bazény s nasazovacími hadicemi o průměru 1 ¼“ nebo 1 ½“

V následujících pokynech se předpokládá, že Váš bazén je postaven a vybaven přítokovými a odtokovými hadicemi.

#### 1) Montáž adaptéru

a) Adaptér 1 ¼“-1 ½“ našroubujte do transparentního krytu primárního filtru. Než utáhnete šroubení, ujistěte se, že je ploché těsnění „A“ správně nasazeno.

b) Konec adaptéru 1 ¼“-1 ½“ lehce namažte vazelínou.

#### 2) Připojení na Skimmer bazénu

a) Připojte hadici, která vede od Skimmeru bazénu na adaptér 1 ¼“-1 ½“ primárního filtru.

b) Hadici zajistěte hadicovou sponou.

#### 3) Připojení zpětného potrubí

a) Připojení zpětného potrubí na krytu filtru lehce pomažte vazelínou.

b) Hadici zpětného potrubí nasadte na připojení zpětného potrubí na krytu filtru.

**DOPORUČENÍ:** Dávejte pozor, abyste zpětné potrubí v bazénu nepřipojili na přípojku pro odpad/zpětný chod.

c) Hadici zajistěte hadicovou sponou.

#### 4) Odvod odpadní vody

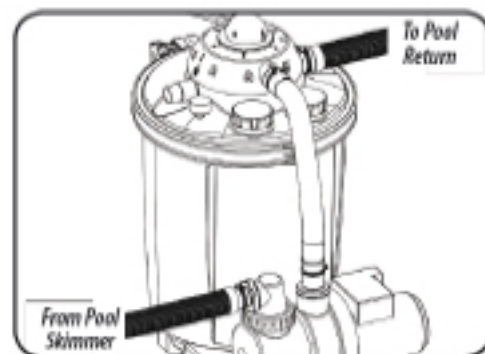
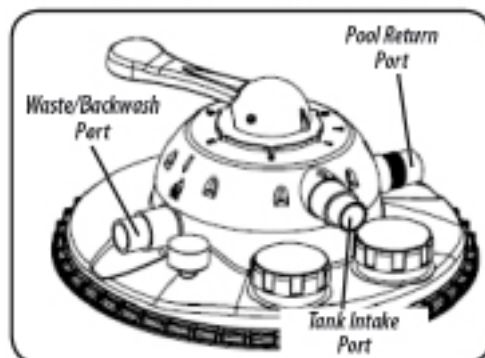
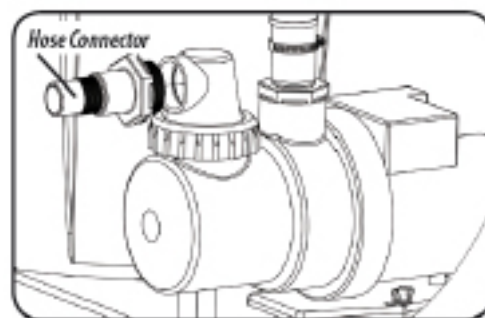
Třetí hadici nasadte na připojení odvodu odpadní vody a její druhý konec vyvedte do odpadu nebo odpadního potrubí.

### ! DŮLEŽITÉ

Dbejte na to, aby byla všechna hadicová připojení rovná, aby žádná z hadic nebyla zlomená nebo zatočená.

#### 5) Dokončení připojení filtrového čerpadla

Připojení čerpadla popř. filtru by mělo vypadat jako na obrázku.



## 6.2 Bazény se šroubovanou hadicovou sponou o průměru 2 ¼"

V následujících pokynech se předpokládá, že Váš bazén je postaven a vybaven přítokovými a odtokovými hadicemi.

### 1) Montáž krátkého adaptéru INTEX®

Krátký adaptér INTEX® našroubujte na transparentní kryt primárního filtru na čerpadle. Než šroubení utáhnete, ujistěte se, že je ploché těsnění „A“ správně umístěno.

### 2) Připojení na Skimmer bazénu

Hadici, která vede od Skimmeru bazénu, připojte na krátký adaptér INTEX®. Než šroubení utáhnete, ujistěte se, že se ploché těsnění „B“ nachází mezi krátkým adaptérem INTEX® a čelní plochou hadice.

### 3) Montáž dlouhého adaptéru INTEX®

Kroužek ve tvaru O, vložte do vnitřní strany dlouhého adaptéru INTEX®. Dlouhý adaptér INTEX® následně našroubujte na přípojku zpětného vedení na krytu nádržky filtru.

### 4) Připojení zpětného vedení

Hadici zpětného vedení (vedení pro napuštění bazénu) připojte na dlouhý adaptér INTEX® na krytu nádržky filtru. Než šroubení utáhnete, ujistěte se, že se ploché těsnění „B“ nachází mezi dlouhým adaptérem INTEX® a čelní plochou hadice.

### 5) Odvod odpadní vody

Třetí hadici nasadte na připojení odvodu odpadní vody a její druhý konec vyvedte do odpadu nebo odpadního potrubí.

**DOPORUČENÍ: Dbejte na to, abyste zpětné vedení v bazénu nepřipojili na vedení pro špínu/zpětný chod.**

## ! DŮLEŽITÉ

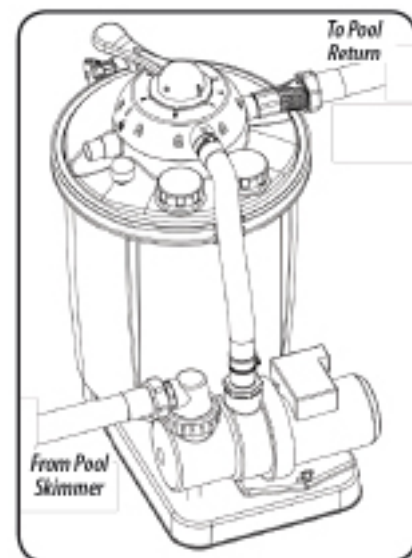
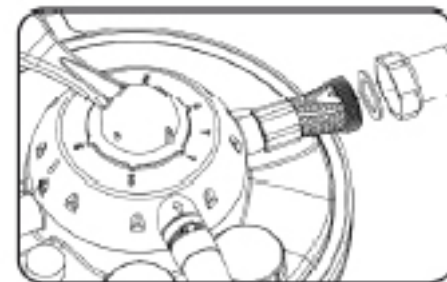
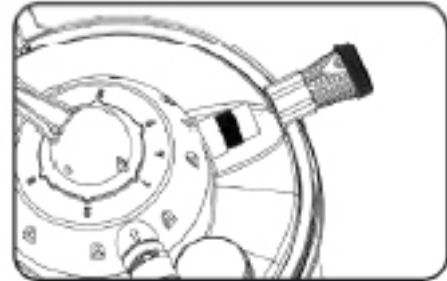
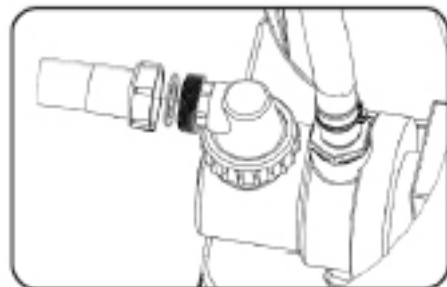
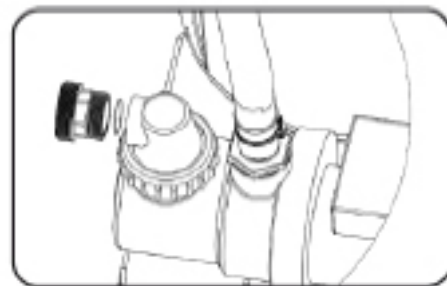
Dbejte na to, aby byla všechna hadicová připojení rovná, aby žádná z hadic nebyla zlomená nebo zatočená.

### 6) Kompletace připojení filtračního čerpadla

Připojení čerpadla filtru popř. filtru by mělo vypadat jako na obrázku.

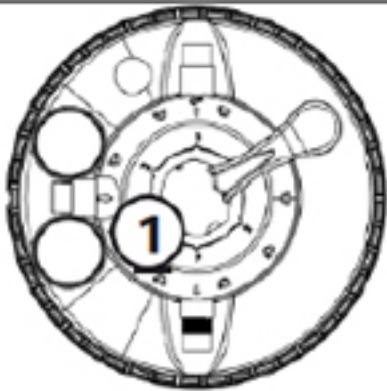
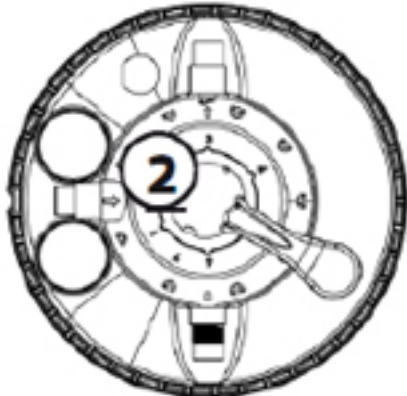
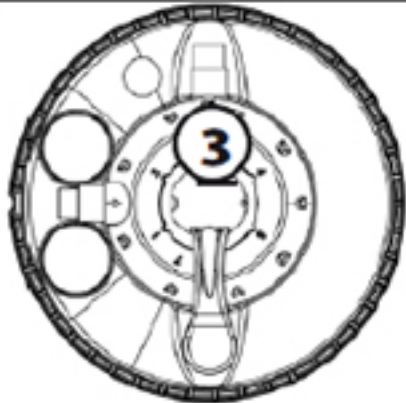
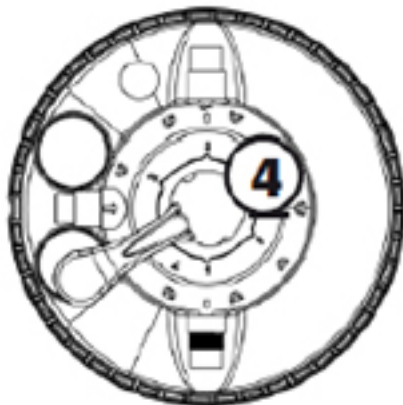
## ! DOPORUČENÍ




Čerpadlo do této doby zatím nezapínejte.



## 7. DRUHY REŽIMŮ FILTRACE

Než filtraci uvedete do chodu, seznámte se s možnými druhy režimů filtrace a nastavení sedmicestného ventilu.

Nastavení	Směr průtoku vody popř. funkce	Nastavení ventilu
<b>Filtrování</b> <b>Filtration</b> Pozice 1	Funkce: Nasávání, normální provoz filtrace. To je nejpoužívanější nastavení. Při tomto nastavení je bazénová voda vedena horem do nádržky filtru, kde potom proteče skrze písek. Během toho, co voda protéká skrze písek k sítu na dně, je špína odfiltrována a čistá voda proudí zpět do bazénu.	
<b>Oplachování</b> <b>Rinse</b> Pozice 2	Funkce: Používá se ke znovu vyčištění filtrační vrstvy (písku) po proplachování pomocí zpětného chodu. Tento proces by měl vždy následovat po proplachování, dosypávání písku nebo prvním zprovoznění. Při tomto nastavení proudí voda horní částí nádržky filtru, přičemž se proplachuje ventil, zatímco voda odtéká skrze vedení pro nečistoty.	
<b>Cirkulace</b> <b>Circulation</b> Pozice 3	Funkce: Cirkulace vody po chemické úpravě. Toto nastavení se používá při provádění různých chemických úprav bazénové vody, pokud chceme zabránit znečištění písku chemikáliemi. V této pozici se nasávaná voda navrácí přímo z ventilu do bazénu, aniž by prošla pískem.	
<b>Zpětný chod</b> <b>Back wash</b> Pozice 4	Funkce: Čištění filtru od nashromážděné špíny. Tato pozice se používá při čištění filtru popř. písku. Že je nutné filtr vyčistit poznáte tak, že tlak na tlakoměru 0,3 až 0,6 bar je vyšší než normální provozní tlak. V této pozici voda proudí spodním sítem dna nahoru skrze písek. Nashromážděná špína se uvolňuje, stoupá nahoru a skrze vedení pro špínu odtéká z filtru.	

Nastavení	Směr průtoku vody popř. funkce	Nastavení ventilu
<p>Uzavření <b>Valve closed</b></p> <p>Pozice 5</p>	<p>Funkce: Čistění primárního filtru. Toto nastavení zastavuje proudění vody do čerpadla a filtru.</p> <p>POZOR: V této pozici nikdy nezapínejte čerpadlo.</p>	
<p>Vypouštění <b>Waste</b></p> <p>Pozice 6</p>	<p>Funkce: Vyhnutí se filtru. Tato funkce je ideální pro vypouštění silně znečištěného bazénu popř. po odstranění vodních řas. V této pozici voda neproudí filtrem, je odváděna přímo vedením pro nečistoty.</p>	
<p>Zima</p> <p>Pozice 7</p>	<p>Funkce: Přezimování a uskladnění. V této pozici se ventilová páka nachází v takzvané mezi pozici, ve které se vnitřní součástky ventilu odlehčují. Během uskladňování filtrace přes zimu, nastavte sedmicečný ventil do této pozice.</p> <p>POZOR: V této pozici nikdy nezapínejte čerpadlo.</p>	

## ! CO DĚLAT A ČEMU SE VYHNOUT

### Toto byste měli udělat:

- Buďte pozorní a poznamenejte si tlak filtru, když je písek čistý. Když se tlak na tlakoměru zvýší o 0,3 až 0,6 bar, spusťte zpětný chod a proveďte proplachování.
- Abyste dosáhli cíleného působení, to znamená efektivního čištění, nechte proces proplachování pomocí zpětného chodu vykonávat dostatečně dlouho. Zpětný chod nechte tak dlouho v provozu, dokud nebude vytékat čistá voda. Dbejte na to, aby se během zpětného chodu nasálo 200 až 1100 litrů vody z bazénu. Dále dbejte na místní předpisy o čištění vody v bazénu.
- Během dosypávání nebo výměny písku jistě síto na dně nádoby filtru. Z tohoto důvodu nejdříve naplňte nádobu filtru 20-30 cm vody a zakryjte nádržku pro čistou vodu, aby se do ní písek nedostal.
- Potom, co jste nasypali nový písek popř. před prvním provozem, zapněte filtraci asi na 3 minuty do pozice zpětného chodu a následně asi na 1 minutu do pozice oplachování. Díky tomuto procesu zabráníte, aby se do vody v bazénu dostaly částice písku. Pokud se přesto nějaká špína z nového písku dostane do vody, použijte pozici vypouštění. Tím budou částice písku z bazénu vysáty, jinak by částice v bazénu zůstaly.

### Toto byste dělat neměli:

- Přenastavovat pozice během provozu. Tím by došlo k poškození ventilu a pravděpodobně i dalších součástí.
- Nadměrně proplachovat. Pískové filtry pracují nejefektivněji v prostředních fázích mezi čištěním. Malé množství špíny ve vrstvě písku dokonce přispívá k lepší a efektivnější filtraci. Nadměrné proplachování tento efekt snižuje.
- Vypouštět bazén během proplachování. Tím by se mohl zatarasit rozdělovač na spodní straně pouzdra filtrace a filtrování by bylo neefektivní. Navíc byste museli veškerý písek odstranit a rozvaděč (síto dna) vyčistit.

## 7.1 Funkce sedmicestného ventilu

Sedmicestný ventil je konstruován tak, že pro každý výše uvedený proces provozu poskytuje potřebný proud vody. Před změnou nastavení sedmicestného ventilu se ujistěte, že je filtrace odpojená od zdroje elektřiny. Pro změnu nastavení ventilu, silně zmáčkněte páku ventilu a otočte ji do zvolené pozice.

### ! POZOR

Nikdy páku ventilu nepoužívejte ke zvedání nebo přenášení filtrace.

## 7.2 Uvedení do provozu

Pokud je filtrace sestavena, nádržka na písek naplněna a všechny hadice propojeny, můžete začít se samotným zprovozněním. V každém případě Vám doporučujeme, jako první, nově nasypáný písek vyčistit. Vyčistění písku před filtrováním vody odstraní většinu špíny a malé částice písku, které eventuelně písek obsahuje. Pokud však začnete rovnou s filtrací vody, skončí tyto písečné částice ve Vašem bazénu. Písek čistěte podle níže uvedených pokynů.

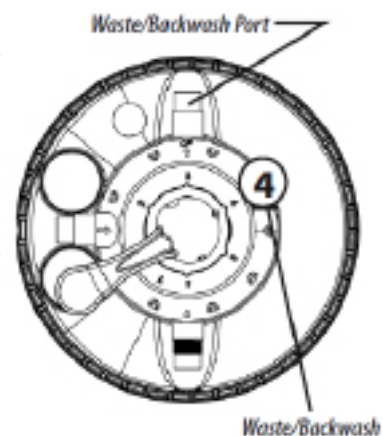
### ! POZOR

Elektřinu zapojte až po provedení následujících bodů.

- 1) Ujistěte se, že je síťový kabel čerpadla vypojený.
- 2) Ventilovou páku nastavte do pozice 5 (Uzavření).
- 3) Pokud bazén ještě není naplněn, napusťte do něj vodu. Dbejte na to, aby byla hladina vody v bazénu minimálně 2,5 až 5 cm nad otvorem plnicí trysky (skimmeru).
- 4) Otevřete uzavírací ventil na plnicí trysce (skimmeru) bazénu. Uzavřete plnicí trysku (skimmer) zátkou a pak ji odstraňte.
- 5) Protože je poloha filtrace nižší než hladina vody v bazénu, filtrace se automaticky naplní vodou.
- 6) Nechte nádržku filtru naplnit vodou.
- 7) Pokud při kontrole filtrace a připojení hadic narazíte na neutěsněná místa, utěsněte je. V případě technicko-výrobních tolerancí doporučujeme, že než se hadice připojí, namotá se na přípojky neutěsněných míst teflonová páska (není součástí dodávky), aby se netěsnosti zabránilo.
- 8) Zapněte zpětný chod proplachování, který je popsán níže.

## 7.3 Proces proplachování pomocí zpětného chodu

- Čerpadlo vypněte odpojením od elektřiny.
- Hadici pro zpětný chod (není součástí dodávky) připojte na výstup zpětného chodu na krytu filtru.
- Sedmicestný ventil nastavte na zpětný chod (Č. 4).
- Čerpadlo znovu připojte k elektřině.
- Proplachování provádějte tak dlouho, než voda proudící z vedení zpětného chodu nebude čistá.
- Čerpadlo vypněte odpojením od elektřiny.
- Sedmicestný ventil nastavte na oplachování (Č. 2).



## ! POZOR

Dbejte na pokyny ohledně zdroje elektřiny v příslušné kapitole (viz „elektrické připojení“ na str. 9).

- Čerpadlo znovu připojte k elektřině.
- V této pozici nechte filtr 60 sekund běžet, aby se odstranily všechny zbytky z čerpadla popř. z filtru.
- Čerpadlo vypněte odpojením od elektřiny.
- Sedmicestný ventil nastavte na filtrování (Č. 1).
- Čerpadlo znovu připojte k elektřině.
- Nyní je Vaše filtrace v provozu.

## ! DŮLEŽITÉ

Neustále dbejte na to, aby při změně nastavení sedmicestného ventilu bylo čerpadlo vypnuté. Po cca 2 dnech provozu překontrolujte utažení všech šroubovaných spojů a odstraňte případné netěsnosti. Rozvod musí být vzduchotěsně utěsněn. Při zavzdušnění dochází ke snížení výkonu čerpadla a zvýšení hlučnosti.

## 8. ÚDRŽBA

Interval	Servisní činnost
týdně	Proplachování zpětným chodem, bez ohledu na ukazatel tlakoměru nebo stupně znečištění. Čistění primárního filtru čerpadla. (Instrukce pod tabulkou).
ročně	Před prvním mrazem filtraci zazimovat. (Instrukce pod tabulkou). Doplnění popř. výměna písku před začátkem každé sezony je nutné.

## ! POZOR

Ujistěte se, že před uvolněním jakéhokoliv šroubení na filtraci, je přítoková a odtoková hadice uzavřena popř. utěsněna odnímatelnou uzávkou, aby se zabránilo, aby voda natekla do motoru čerpadla.

### 8.1 Čistění primárního vlasového filtru čerpadla

- 1) Čerpadlo vypněte odpojením od elektřiny.
- 2) Uzavřete uzavírací ventily nebo zablokujte proud vody ke vtokovému otvoru (skimmeru) bazénu.
- 3) Sedmicestný ventil nastavte na pozici č. 5 (Uzavření).
- 4) Sejměte transparentní kryt primárního filtru otočením šroubení. Vyndejte primární filtr, vyčistěte ho a znovu ho dejte na místo, potom utáhněte šroubení. Šroubení utáhněte pevně, přesto dbejte na to, abyste ho nepřetočili.
- 5) Uzavírací ventily otevřete, popř. odblokujte.
- 6) Sedmicestný ventil znovu nastavte na filtrování (č. 1).
- 7) Čerpadlo znovu připojte k elektřině.

## ! DŮLEŽITÉ

Čerpadlo nikdy nezapínejte bez primárního filtru. To by mohlo poškodit motor a čerpadlo.

## 8.2 Zazimování filtrace

- 1) Čerpadlo vypněte odpojením od elektřiny.
- 2) Uzavřete uzavírací ventily nebo zablokujte proud vody do spojovacích hadic bazénu.
- 3) Odpojte spojovací vedení k bazénu, hadice a nádržku filtru vyprázdněte za pomoci vypouštěcího ventilu.
- 4) Z čerpadla za pomoci vypouštěcího ventilu vypusťte vodu.
- 5) Páku ventilu nastavte do pozice č. 7 (zima), aby se vnitřní součásti ventilu odlehčily.
- 6) Filtraci uložte na ne příliš chladné místo, kde nemrzne. Doporučujeme uskladnit v garáži nebo na izolovaném skladišti. Z filtrační nádoby i čerpadla musí být vypuštěna všechna voda.

## 9. VYHLEDÁVÁNÍ PORUCH

Chybná funkce, porucha	Příčina	Odstranění
Tlak na tlakoměru stoupá přes 1 bar	Špinavá filtrační vrstva	Proplachování filtru pomocí zpětného chodu (pozice č. 4)
Příliš nízký tlak	Zašpiněný primární filtr, čerpadlo dostává málo vody, zavzdušnění filtrace	Vyčistěte primární filtr, zkontrolujte sací vedení a hladinu vody
Vzduch v čerpadle	Nasávání na čerpadle není utěsněno, netěsnost sacího vedení	Utáhnout hadicové spony a šroubení, zkontrolovat hladinu vody, kontrola sacího vedení
Netěsný filtr	Špatné těsnění	Zkontrolovat těsnění popř. vyměnit
Čerpadlo neběží	Čerpadlo není připojeno k elektřině Proudový chránič je vypnutý Vada motoru čerpadla	Zkontrolujte síťovou zástrčku popř. připojovací kabel Proudový chránič znovu zapněte. Pokud hned zase vypadne, vada je na čerpadle nebo na ovládání. Kompletní výměna čerpadla
Písek v bazénu	Pokud se dosypával nový písek, mohou být ve vodě malé částice písku. Písek v sedmicestném ventilu (od zpětného proplachování) Oddělovací stěna mezi nádržkou s čistou vodou a filtrační nádržkou není správně zasazena. Síťové dno filtru je poškozené. Nesprávná frakce, nebo opotřebení písku, nadměrné množství písku	Vícekrát nastavit proplachování, než se voda vyčistí. (pozice č. 4). Asi na 30 sekund nastavit pozici 6 (vypouštění), vypustit vodu. Zkontrolujte, zda je oddělovací stěna správně zasazena. Vyměnit síťové dno. Zkontrolovat zda je použita předepsaná frakce. Písek po cca. 2 sezónách vyměňte
Vzduch ve filtraci	Nasávání na čerpadle není utěsněno, netěsnost sacího vedení	Povolte transparentní kryt nádržky filtru (neodšroubovat úplně), aby se odstranil uzavřený vzduch. Pokud všechny vzduch unikl, kryt znovu utáhněte. Utáhnout hadicové spony a šroubení, zkontrolovat hladinu vody, kontrola sacího vedení

## 9. PROVÁDĚNÍ SERVISU

Opravy čerpadla smí provádět pouze vyškolený a kvalifikovaný technik.

### **Poznámka:**

Po určité době provozu v souvislosti s opotřebením mechanické ucpávky mezi komorou čerpadla a motorem můžete pozorovat odkapávání vody. Jedná se o normální jev. Pokud se stane odkapávání vody neunosným, nechte ucpávku vyměnit.



Můžete pomoci chránit životní prostředí. Dodržujte místní nařízení pro likvidaci odpadů. Nepoužívaná nebo vadná elektrická zařízení odevzdejte k likvidaci odborné firmě.

## Piesková filtrácia

BS line 70

BS line 55



NÁVOD K OBSLUHE

Je nutné neustále dodržiavať základné bezpečnostné predpisy. Chyby, ku ktorým dochádza v prípade nedodržania nasledujúcich predpisov, môžu viesť k ťažkým poraneniám a / alebo vážnym nehodám.

V tomto návode vidíte nadpisy POZOR, DÔLEŽITÉ a UPOZORNENIE, ktoré majú nasledujúci význam:

## **! POZOR**

Tento nadpis je použitý v prípade, kedy môže dôjsť k poraneniu, alebo k nehode, v súvislosti s porušením podmienok použitia, pracovným odporúčaním, pracovnom postupe atď

## **! DÔLEŽITÉ**

Tento nadpis je použitý v prípade, kedy môže dôjsť k poškodeniu zariadenia, v súvislosti s čiastočným alebo úplným porušením poučenie o podmienkach použitia, pracovných odporúčaní a postupov.

## **! UPOZORNENIE**

Tento nadpis je použitý v prípade upozornenia na určité informácie alebo detaily.

## OBSAH

1.	<b>Bezpečnostné predpisy</b> .....	3
2.	<b>Všeobecné informácie</b> .....	4
2.1	Ako funguje piesková filtrácia .....	4
2.2	Sprevádzkovanie filtračného čerpadla .....	4
2.3	Nastavenie pozície ventilov .....	5
2.4	Filtračný piesok a jeho prvé čistenie .....	5
2.5	Bezpečnostné predpisy .....	5
2.6	Poškodenie pri preprave .....	5
2.7	Záruka .....	5
2.8	Následné škody .....	5
3.	<b>Technické údaje</b> .....	6
4.	Zoznam súčiastok .....	7-8
5.	Odporúčania k inštalácii .....	9
6.	Pripojenie filtračného zariadenia .....	13
6.1	Bazény s nasadzovacím hadicami s priemerom 1 ¼ "alebo 1 ½" .....	13
6.2	Bazény sa šraubovanými hadicovými svorkami o priemere 2 ¼ " ..	14
7.	Druhy režimov filtrácie .....	15-16
7.1	Funkcia sedmicestného ventilu .....	17
7.2	Uvedenie do prevádzky .....	17
7.3	Proces spätného preplachovania .....	17-18
8.	<b>Údržba</b> .....	18
8.1	Čistenie primárneho filtra čerpadla .....	18
8.2	Zazimovanie filtračného zariadenia .....	19
9.	Identifikácia porúch .....	19
10.	Vykonávanie servisu .....	20

## 1. BEZPEČNOSTNÉ PREDPISY

**Prečítajte si všetky nižšie uvedené bezpečnostné predpisy a upozornenia. Zanedbanie bezpečnostných predpisov môže viesť k ťažkým nehodám.**

- Pred inštaláciou filtračného zariadenia si prosím prečítajte všetky bezpečnostné predpisy a upozornenia v tomto návode. Zanedbanie týchto predpisov môže viesť k ťažkým nehodám, smrteľným zranením alebo poškodeniu filtračného zariadenia.
- Nebezpečenstvo vyplývajúce zo sacieho efektu čerpadlá - ak sa mu nezabráni, môže viesť k ťažkým alebo smrteľným nehodám. Neblokujte sacie potrubie na strane čerpadla alebo v bazéne, pretože to môže viesť k ťažkým nehodám alebo dokonca k smrti.
- Elektrické prepojenie musí vykonať spôsobilým odborníkom podľa miestnych predpisov.
- Zabráňte ohrozeniu elektrickým prúdom. Nepoužívajte predlžovacie káble.
- Filtračné zariadenie napojte výhradne na jeden prúdový obvod, ktorý bude chránený prúdovým chráničom s vybavovacím prúdom min. 30 mA. Pre inštaláciu elektrických zariadení sa obráťte na kvalifikovaného elektrikára.
- Zle alebo nevhodne nainštalovaná zariadenia môžu spôsobiť poruchy alebo poškodenie filtračného zariadenia a tiež viesť k ťažkým nehodám.
- Filtračné zariadenie alebo čerpadlo nesmie byť nikdy zatopené alebo ponorené pod vodu.
- Nikdy nedávajte čerpadlo alebo filter do vody.
- Vzduch, ktorý je vo filtračnom systéme uzatvorený môže spôsobiť odklopení krytu filtra. Toto môže viesť k ťažkým alebo smrteľným nehodám, alebo môže dôjsť k poškodeniu filtračného zariadenia. Uistite sa, že je pred zapnutím filtračného zariadenia všetok vzduch z filtra vypustený.
- Ak je čerpadlo v chode, nikdy nemeňte polohu sedmicestného ventilu!
- V prípade, že budete meniť polohu sedmicestného ventilu, odpojte prístroj od električky.
- Filtračné zariadenie nainštalujte dostatočne ďaleko od bazéna, aby deti zariadenie nepoužívali ako schod pri vstupe do bazéna.
- Ak sa niekto kúpe v bazéne, nikdy zariadenie nepripájajte alebo neodpájajte od siete.
- Nikdy filter nezapínajte, ak sa bazén práve používa.
- Zabráňte deťom prístup do blízkosti elektrických zariadení.
- Zakážete deťom, aby so zariadením manipulovali.

**! Tieto varovné pokyny neobsahujú všetky možné nebezpečenstvá a riziká.**

**Majiteľ bazénu by mal vždy, keď je bazén alebo jeho príslušenstva využívané, konať opatrne a so zdravým ľudským rozumom.**

## 2. VŠEOBECNÉ INFORMÁCIE

Tento návod obsahuje informácie týkajúce sa inštalácie, použitia a údržby filtračného zariadenia. Doporučujeme, prečítať si celý návod a uchovať si ho.

Čerpadlo, ktoré je súčasťou filtračného zariadenia, je horizontálne točivé čerpadlo (nie je samonasávací). Pre správnu funkciu čerpadla nesmie voda presahovať teplotu 35 ° C (95 ° F). V čerpadle použité materiály boli podrobené prísny hydraulickým testom a elektrickým kontrolám.

Filter na filtračnom zariadení je vyrobený z kvalitného polypropylénu. Je bezšvový a vyrobený ako samostatná jednotka, absolútne nekorodujúce a odolný voči všetkým bežným bazénovým chemikáliám. (Predpoklad: Dodržiavanie bežných doporučených údajov pre hodnoty pH a chlóru). Je vybavený vypúšťacím ventilom, tlakomerom a vstavanými súčiastkami, ako napr sieťovým dňom pre rovnomerné rozvrhnutie toku vody a stabilný PE oddelenou stenou medzi filtračnou komorou a čističkou vody. Veko filtra sa dodáva pripravené na pripojenie a súčasťou je ľahko ovládateľný sedmicečný ventil, ktorý je integrovaný v kryte. Systém disponuje spoľahlivým čerpadlom s integrovaným predfiltrom, ktoré je umiestnené na dodané základnej doske pre ľahšiu montáž.

Návod si dôkladne prečítajte pred inštaláciou. Filtračné zariadenia a čerpadlo musí byť nainštalované podľa miestnych predpisov.

Za následky vzniknuté zanedbaním inštalačných predpisov a nevhodnou inštaláciou, nepreberáme žiadnu zodpovednosť. Doporučujeme tieto predpisy týkajúce sa elektrického prúdu nutne dodržiavať, aby sa zabránilo preťaženiu motora čerpadla popr. riziku úrazu elektrickým prúdom.

Toto filtračné zariadenie by nemali obsluhovať osoby s obmedzenými psychickými, zmyslovými alebo mentálnymi schopnosťami. Rovnako sa predpokladá istá miera skúseností a znalostí.

**Neustále dbajte na bezpečnostné pokyny a upozornenia.**

### 2.1 Ako funguje piesková filtrácia

Piesková filtrácia BS line využíva špeciálneho kremičitého piesku pre odstránenie nečistôt z bazénovej vody. Filtračný piesok, ktorý sa sype do nádoby filtra, pracuje ako trvalý filter zachytávajúci nečistoty. Znečistená voda je z bazéna nasávaná čerpadlom a cez sedmicečný ventil vedená priamo do nádoby filtra. Keď voda prúdi cez filtračný piesok, usadzujú sa nečistoty v piesku a tým sa filtrujú preč z vody. Prefiltrovaná voda prúdi cez dno filtračnej nádoby skrze sedmicečný ventil a spätné vedenie späť do bazéna. Tento proces sa deje priebežne a automaticky a ponúka tak úplnú recirkuláciu bazénovej vody za pomoci filtra a prípojných hadíc.

Po určitej dobe spôsobí nahromadená špina v piesku odpor voči prúdiacej vode a tým sa zvyšuje tlak vo filtračnej nádobe. Akonáhle k tomu dôjde, je načase vyčistiť filter. Aby mohol byť filter vyčistený, musí byť sedmicečný ventil nastavený na spätný chod. Akonáhle je ventil v pozícii spätného chodu, automaticky sa zmení tok vody filtrom a to tak, že voda prúdi filtračným pieskom zdola nahor. Tým sa z piesku uvoľní nečistoty, ktoré sú spätným chodom vyplavené do odpadu. Potom, čo je filter týmto procesom vyčistený, sa sedmicečný ventil nastaví do pozície oplachovanie, aby sa usadil piesok. Po oplachovaní musí byť sedmicečný ventil nastavený do pozície filtrovanie, aby mohol pokračovať v normálnej filtrácii vody.

**ODPORÚČANIE:** Páku ovládacieho ventilu nikdy neotáčajte, pokiaľ je čerpadlo zapnuté.

Filtračné zariadenie by malo byť umiestnené čo najbližšie pri bazéne, aby sa zamedzilo tlakovým stratám, nie však bližšie ako 2m od steny bazénu. Pre umiestnenie filtrácie je potrebné pripraviť vodorovnú plochu, ktorá je tvorená betónom alebo štrkom s otvoreným pripojením odpadu alebo odtokovým kanálom pre preplachovacie vodu.

## 2.2 Spreádzkovanie filtračného čerpadla

**Je nutné brať na vedomie, že filtračné zariadenie nemá žiadny vstavaný spínač alebo vypínač. Čerpadlo musí byť pripojené k elektrickému prúdu pomocou zástrčky. Je dôležité, aby ste si dôkladne prečítali inštrukcie o vhodnom zdroji elektriny (viď str 9)**

## 2.3 Nastavenie pozície ventilu

Je dôležité, aby bolo čerpadlo počas nastavovania polohy ventilu bolo vypnuté (po vypnutí počkajte cca 10s ako sa čerpadlo úplne zastaví). Inými slovami, čerpadlo nesmie byť v prevádzke, keď napr prepínate z pozície filtrovania do pozície spätného chodu. Prepínanie pozícií ventilu pri zapnutom čerpadle môže spôsobiť neopraviteľné poškodenie ventilu a vnútorných súčiastok.

## 2.4 Filtračný piesok a jeho prvé čistenie

Vami zakúpené filtračné zariadenie potrebuje pre správne fungovanie konkrétny typ piesku (nie je súčasťou dodávky). Jedná sa o kremičitý piesok o zrnitosti 0,6-1,2 mm. Tento piesok zakúpite vo väčšine obchodov s bazénovým príslušenstvom. Po zakúpení piesku je dôležité, aby sa najprv vyčistil, ako s ním začnete filtrovať. Pri chybnom alebo neprimeranom čistení piesku by sa tvorili malé nečistoty, ktoré sa veľmi zle odstraňujú. Preto si v tomto návode dôkladne prečítajte kapitolu o čistení piesku a dôkladne podľa nej postupujte.

## 2.5 Bezpečnostné predpisy

Po vyrobení sa filtračné zariadenie dôkladne testuje a opúšťa výrobu v technicky perfektnom stave. Pre zaistenie náležitého stavu a bezpečnej funkcie by sa mal používateľ neustále riadiť odporúčaniami a predpisy v tomto návode. Ak nie je možné zaistiť bezpečnú prevádzku zariadenia, musí byť zariadenie ihneď odpojené od elektriny a zaistené proti, hoci neúmyselnému, opätovnému zapnutiu.

A to v tomto prípade:

- V prípade viditeľných poškodení.
- Ak sa prístroj javí ako nefunkčný.
- Po dlhodobjšom skladovaní v nepriaznivých podmienkach.

## 2.6 Poškodenie pri preprave

**Vaše filtračné zariadenie je pre prepravu riadne zabalené. Pri prebírke sa uistite, že je balenie v nepoškodenom stave a sú tam všetky diely. Ak ste si objednali dopravu zásielkovou službou, uistite sa, že je obsah balenia kompletný. Poškodenie pri preprave musia byť ihneď nahlásené u prepravcu (prepravná spoločnosť popr. Balíková služba).**

## 2.7 Záruka

Záruku a zodpovednosť vo vzťahu k bezpečnosti prevádzky zariadení, preberá výrobca iba v nasledujúcich prípadoch:

- Filtračné zariadenie bude inštaluje a prevádzkované podľa montážneho návodu a návodu na obsluhu.
- Pri oprave budú použité len originálne náhradné diely (opotrebitel'né súčiastky nespádajú do záruky).

Medzi opotrebitel'né súčiastky nespádajúce pod záruku patrí:

- Všetky krúžky v tvare O.
- Tlakomer.
- Klzný tesniaci krúžok.

## 2.8 Následné škody

Za škody na produkte spôsobené zanedbaním inštrukcií tohto návodu, neručíme.

## 3. TECHNICKÉ ÚDAJE

### BS line 55

### BS line 70

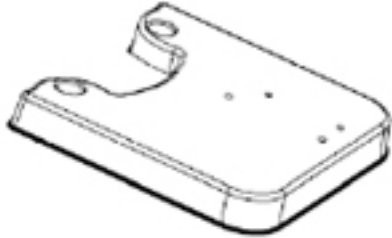
Objemový prúd (Q)	5,5 m <sup>3</sup> /h - 0,4 bar	7 m <sup>3</sup> /h - 0,4 bar
Prevádzkový pretlak	1,5 bar	1,5 bar
Filtračná plocha	0,13 m <sup>2</sup>	0,13 m <sup>2</sup>
Nominálne napätie	230 V 1 N – AC 50 Hz	230 V 1 N – AC 50 Hz
Watt	450	550
Krytie (typ krytie)	IP X5	IP X5
Max. teplota prostredia pri prevádzke	35°C	35°C
Množstvo piesku	15 kg	25 kg

## 4. ZOZNAM SÚČIASTOK

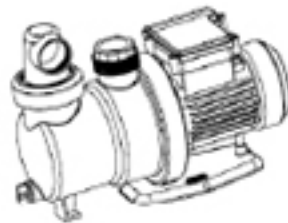
Pred inštaláciou sa uistite, že balenie obsahuje všetky súčiastky.

### Hlavné súčiastky

Filtračné doska (1)



Vodné čerpadlo (1)



Nádržka filtra (1)



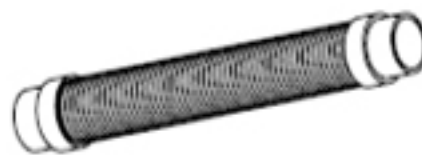
Veko sa sedmicestným ventilom (1)



Objímka (1)



Hadice filtračného čerpadla (1)



Oddel'ovacie doska (1)



Deflektor (1)



## Súčiastky v balení A

1 ¼" - 1 ½" Adaptér (2)



Ploché tesnenie „A“ (1)



O krúžky (2) A: Ø 2 ¼", B: Ø 3"



Transparentný kryt primárneho filtra (1)



## Súčiastky v balení B

Krátký INTEX® Adaptér (1)



(nie je súčasťou balenia BS line 55)

Dlhý INTEX® Adaptér (1)



(nie je súčasťou balenia BS line 55)

Montážny materiál pre čerpadlo



O krúžok (1) C: Ø 1 ¼"



Hadicová sponka (2)



Plochá tesnenie „B“ (2)



## 5. ODPORÚČANIA K INŠTALÁCIU

### 5.1 Vybalení filtračného zariadenia

Opatrne vyberte produkt a všetky súčiastky z balenia. Než začnete s inštaláciou, skontrolujte všetky súčiastky podľa zoznamu a uistite sa, že nič nechýba. **POZOR:** Niektoré súčiastky sa nachádzajú v nádržke filtra. Aby sa k nim dostali, musíte zložiť kryt puzdra filtra.

### 5.2 Potrebné náradie a výbava

Pre inštaláciu filtračného zariadenia potrebujete nasledujúce náradie, ktoré nie je súčasťou dodávky.

- Skrutkovač veľkosti 2 ; Gumové kladivo ; Trochu vazelíny (určené na gumové tesnenie) ; Prúdový chránič ; Hadicu pre spätný chod 1 ½ "(Ø 38 mm)
- Kremičitý piesok o zrnitosti 0,6 - 1,2 mm (u BS line 55 je potreba 15 kg piesku, u BS line 70 je potreba 25 kg piesku).
- Asi 60 x 90cm rovinu, kam filtračné zariadenie umiestnite, najlepšie betónový, štrkový alebo dláždený povrch.

### 5.3 Zoznámte sa s Vaším bazénom

Než začnete s inštaláciou, odporúčame Vám, zoznámiť sa s údajmi o bazéne:

- Aký veľký je Váš bazén?
- Koľko litrov vody obsahuje?
- Akú veľkosť hadíc použijete? (Ø 32 mm alebo Ø 38 mm)
- Aký druh hadicových sponiek užijete (napr. skrutkované / nešroubované)

### ! POZOR

Viete už, kam filter umiestnite, až ho budete mať zostavený? Podklad by mal byť stabilný a rovný (pozri vyššie), mal by byť pod úrovňou hladiny vody a mal by byť umiestnený v dostatočnom odstupe od okraja bazénu. (pozri bezpečnostné predpisy na strane 3).

### ! UPOZORNENIE

U nasledujúcich pokynov sa predpokladá, že je Váš nadzemný bazén postavený, naplnený vodou a vybavený potrebnými prípojkami pre filtračné zariadenie. Ak ste bazén ešte nepostavili, postupujte podľa návodu pre bazén. Ak ešte nemáte hadica pre vodné prívod a odvod, zakúpte si ich v najbližšom obchode s bazénovým príslušenstvom.

### Uloženie čerpadla:

- musia byť pevné, vodorovné, tuhé, bez vibrácií
- musí umožniť použiť krátku, priamou saciu rúrku
- musí umožniť montáž uzatváracích ventilov v sacom a výtláčnom potrubí
- musia mať adekvátny podlahovú vpusť kvôli prevencii zaplavenie, prípadne musí byť zaistený voľný odtok vody v prípade havárie tak, aby nemohlo dôjsť k zatopeniu čerpadlá
- musí byť chránené pred nadmernou vlhkosťou
- musí mať úplný prístup kvôli údržbe čerpadla a potrubia
- musí mať priestor odvetraný s prístupom čerstvého vzduchu na chladenie čerpadla
- sanie z bazéna musí byť vždy nad úrovňou čerpadla tak, aby voda do čerpadla natekala samospádom. Čerpadlá rady SPS naj sú samonasávacie

## 5.4 Elektrické pripojenie

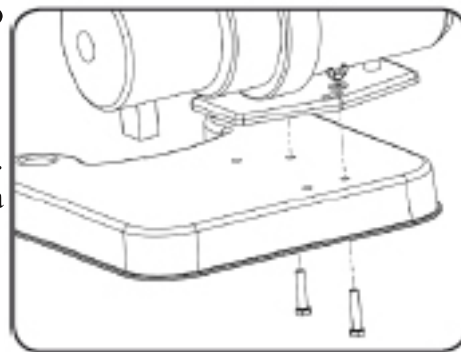
Vaše filtračné zariadenie je vybavené prípojným káblom, ktorý môže byť napojený len na prúdový obvod s prúdovým chráničom (FI) s  $I_{\Delta N} \leq 30\text{mA}$ .

Montáž prúdového chrániča musí byť vykonaná kvalifikovaným elektrikárom podľa miestnych predpisov. Elektroinštaláciu je nutné vykonať podľa požiadavky normy ICE 60364-7-702 (STN 33 2000-7-702) pod dohľadom bezpečnostného rozsahu miestne povolané elektromontážne firmy. Aby ste zabránili nebezpečenstvu poranenia elektrickým prúdom, nepoužívajte žiadne predĺžovacie káble.

## 5.5 Montáž filtra a čerpadla

### 1. Vodné čerpadlo - montáž filtračné dosky

a) Upevnite čerpadlo na filtračnú dosku pomocou pripraveného montážneho materiálu pre čerpadlo (pozri obrázok vpravo).



### 2. Prípojky čerpadla

a) Naskrutkujte 1 ¼" - 1 ½" adaptér do strednej prípojky čerpadla. Dbajte na to, aby sa O krúžok "A" nachádzal medzi adaptérom a prípojkou čerpadla.

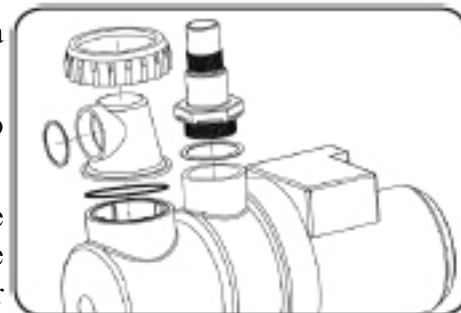
b) Snímate skrutkovanie vonkajších prípojok čerpadla.

c) O krúžok "B" vložte do dutiny primárneho filtra.

d) Umiestnite transparentný kryt primárneho filtra (viď horný obrázok) a znovu naskrutkujte povolené skrutkovanie uvedené v bode b).

e) Ploché tesnenie "A" položte do vonkajšieho otvoru transparentného krytu primárneho filtra.

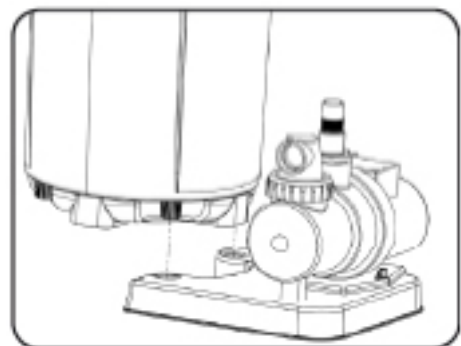
f) Umiestnite filtračnú dosku s čerpadlom na pripravené miesto, kde sprevádzkujeme filtračné zariadenie. Dbajte na to, aby sa filter a hadice nachádzali v dostatočnej vzdialenosti (viď bezpečnostné predpisy na str 3).



**ODPORÚČANIE:** Ak ste dostali zariadenie so skrutkovanou hadicou filtračného čerpadla, potom adaptér 1 ¼" - 1 ½" nepotrebuje (bod a). V tomto prípade naskrutkujte hadicu na strednej prípojku vodného čerpadla, medzi hadicu a prípojkou vložte O krúžok "A".

### 3. Montáž filtra

Nasaďte nádržku filtra, ako na obrázku, na dosku filtra. Čapy na dne nádržky pasujú do výrezov v doske filtra.

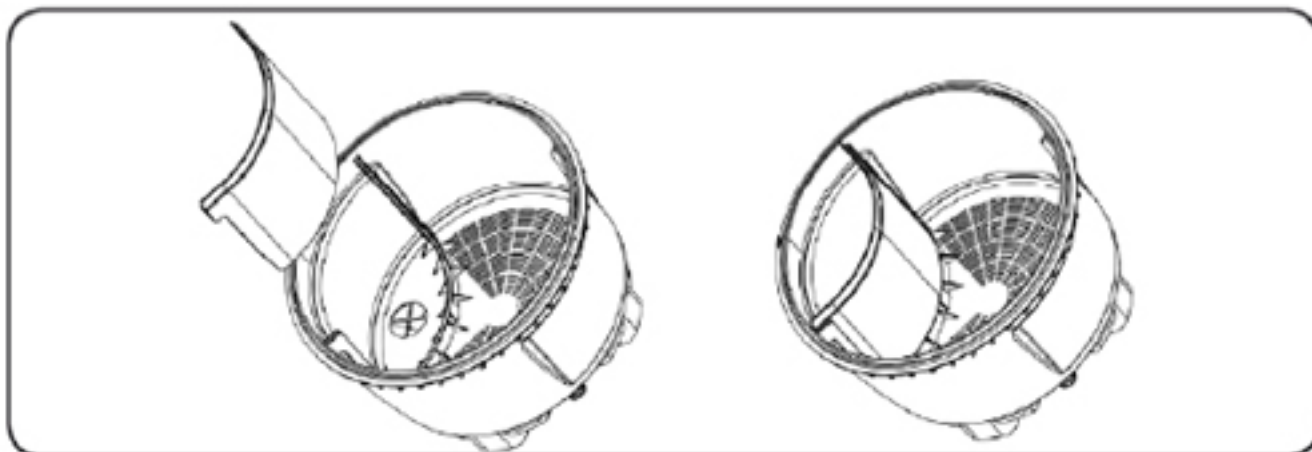


## ! ODPORÚČANIE

Ak vlastníte BS line 70, môžete nasledujúci krok (č. 4) vynechať. Oddelovací doska bola zasadená už pri výrobe.

## 4. Zostavenie nádržky filtra

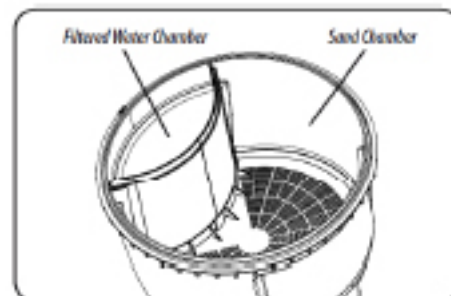
Oddeľovacie dosku zasuňte, ako na obrázku, do nádoby filtra (iba u BS line 55).



Oddeľovací stena rozdelí nádobu na dve časti: 1) nádoba na čistú vodu 2) nádoba pre filtračný piesok.

## 5. Plnenie pieskovej nádržky pieskom

- Filtráciu postavte na miesto určené na jej prevádzke. **ODPORÚČANIE:** Vykonajte to predtým, než do pieskovej nádržky nasypete piesok, inak bude ťažká a ťažko ovládateľná. Manipuláciou s nádobou naplnenou pieskom môže dôjsť k jej deformácii prípadne poškodenia.
- Dbajte na to, aby bolo sítko na dne v správnej pozícii.
- Dbajte na to, aby bola oddeľovacia stena v nádržke filtrácie umiestnená správne.
- Naplňte pieskovú nádržku do polovice vodou.
- Nasypte kremičitý piesok (zrניות' 0,6-1,2 mm) do pieskovej nádržky. Dbajte na to, aby žiadny piesok nevníkol do nádržky na čistú vodu (pozri obrázok).
- BS line 55 potrebuje 15 kg piesku o zrניותi 0,6-1,2 mm.
- BS line 70 potrebuje 25 kg piesku o zrניותi 0,6-1,2 mm.



## ! DÔLEŽITÉ

Je dôležité, aby boli dodržané zadané hodnoty týkajúce sa piesku resp. váhy piesku. Ďalej je veľmi dôležité dbať na to, aby sa piesok nedostal do nádržky na čistú vodu.

## ! POZOR

Je možné že sa na začiatku filtračného cyklu objavia jemnejšie čiastočky filtračného piesku v bazéne. Tento jav súvisí s kvalitou filtračného piesku a skočí akonáhle sa jemnejšie čiastočky z filtra vyplaví. Nejedná sa o vadu pieskovej filtrácie.

## 6. Montáž filtra

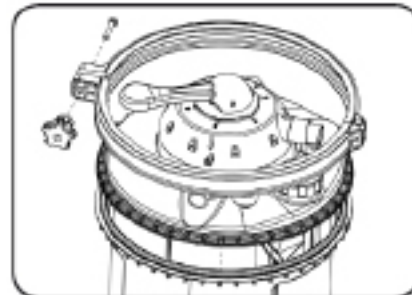
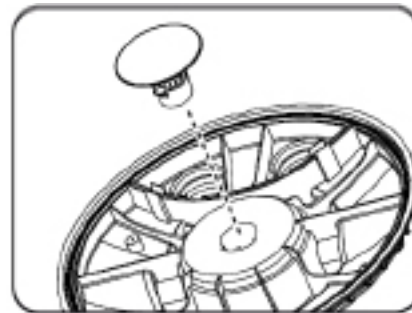
Dbajte na to, aby bolo tesnenie na hornom okraji nádržky filtra čisté a nelepil sa na neho piesok.

Uchopte deflektor a zatlačte ho do prostredného otvoru na spodnej strane krytu filtra.

Ak vlastníte BS line 70, bol tento krok už vykonaný pri výrobe. (V nádržke filtra sa nachádzajú dve štrbiny, kam môžete zatlačiť tanier, je jedno ktorú si vyberiete).

Opatrne nasadíte kryt filtra na nádržku filtra. Krytom otočíte tak, aby sa zárez na kryte zhodoval so zárezom na nádržke. Týmto spôsobom je kryt správne nasadený.

Kryt filtra zaistíte pripravenú objímkou a utiahnite ju skrutkou a otáčavou hlavou.



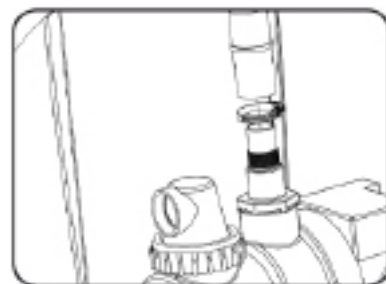
**ODPORÚČANIE:** Pri nasadzovaní objímky sa uistite, že sa hlava čapu závesu (čap uprostred kĺbu) nachádza na hornej strane. Objímkou utiahnite, aby bola štrbina čo najmenšia. Gumovým kladivom opatrne klopte okolo krúžku, tým sa zmenší štrbina a kryt bude lepšie utesnený.

## 7. Zapojenie hadíc

a) Adaptér 1 ¼ "-1 ½" na čerpadle ľahko namažte vazelínou (učenie na gumové tesnenie).

b) Hadicu pre čerpadlo nasadíte na adaptér 1 ¼ "-1 ½" na čerpadle.

c) Hadicu zaistíte hadicovou sponou.



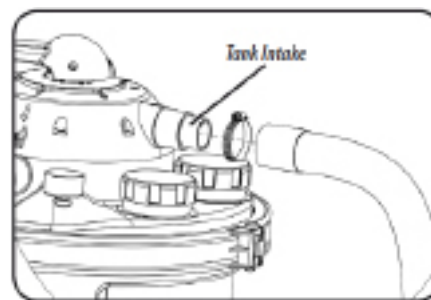
**ODPORÚČANIE:** Ak ste dostali zariadenie sa šrubovateľné čerpadlovú hadicou, potom adaptér 1 ¼ "-1 ½" nepotrebuje. V tomto prípade hadicu naskrutkujte priamo na prostredný prípojku vodného čerpadla s krúžkom v tvare O, uprostred.

## 8. Spojenie čerpadlovej hadice s filtrom

a) Ako prvý ľahko pomažte vazelínou prípojku na kryte nádržky filtra.

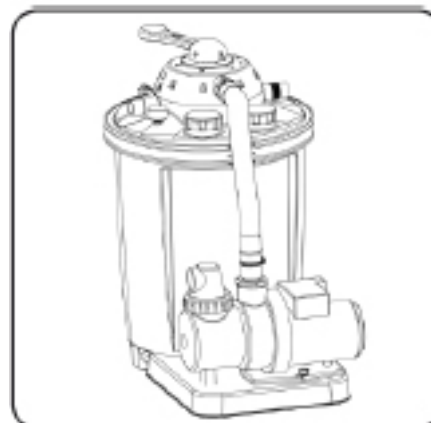
b) Nasadíte voľný koniec čerpadlovej hadice na prípojku umiestnenú na kryte nádržky filtra.

c) Hadicu zaistíte hadicovou sponou (pozri obrázok).



## 9. Montáž filtra s čerpadlom

Kombinácia filtra s čerpadlom by mala vyzerať rovnako, ako na obrázku vpravo.



## 6. PRIPOJENIE FILTRAČNÉHO ZARIADENIA

Nasledujúca kapitola opisuje pripojenie filtrácie k Vášmu bazénu.

### ! UPOZORNENIE

Filtrácia je určená pre pripojenie k bazénu štandardnej hadicou s priemerom 1 ¼ "alebo 1 ½" (Ø 32 mm alebo 38 mm). Model BS line 70 má hadicový adaptér 2 ¼ "pre Intex ® bazény (všimnite si nasledujúce kapitoly" Pre bazény sa skrútkovou hadicovou sponou "na ďalšej strane). Ak Vaša bazénovej hadice majú iný priemer alebo spojovací článok, môžete si adaptér zakúpiť v najbližšom obchode s bazénovým príslušenstvom. Pretože pre prípojné hadice existujú rôzne priemery a typy, je odsek o pripojenie filtrácie v kapitole 2 rozdelený a to podľa priemeru, popr. typu.

Než začnete s pripájaním filtra popr. čerpadla, uistite sa, že z prítokového alebo odtokového potrubia neodteká voda k bazénu. Niektoré bazény majú uzatvárací ventil v prítokových popr. odtokových hadiciach, iné nie. Ak Vaša hadice uzatvárací ventil nemajú, zablokujte prípojky odnímateľným uzáverom, tým zabránite prietoku vody v hadiciach. Skontrolujte ovodňovací skrutky čerpadla a nádoby či sú dotiahnuté.

### 6.1 Bazény s nasadzovacím hadicami s priemerom 1 ¼ "alebo 1 ½"

V nasledujúcich pokynoch sa predpokladá, že Váš bazén je postavený a vybavený prítokovým a odtokovými hadicami.

#### 1) Montáž adaptéra

- Adaptér 1 ¼ "-1 ½" naskrutkujte do transparentného krytu primárneho filtra. Než utiahnete šróbenie, uistite sa, že je ploché tesnenie "A" správne nasadené.
- Koniec adaptéra 1 ¼ "-1 ½" ľahko namažte vazelínou.

#### 2) Pripojenie na Skimmer bazénu

- Pripojte hadicu, ktorá vedie od skimmeru bazéna na adaptér 1 ¼ "-1 ½" primárneho filtra.
- Hadicu zaistite hadicovou sponou.

#### 3) Pripojenie spätného potrubia

- Pripojenie spätného potrubia na kryte filtra ľahko pomažte vazelínou.
- Hadicu spätného potrubia nasadíte na pripojenie spätného potrubia na kryte filtra.

**! ODPORUČANIE:** Dávajte pozor, aby ste spätné potrubie v bazéne nepripojili na prípojku pre odpad / spätný chod.

- Hadicu zaistite hadicovou sponou.

#### 4) Odvod odpadovej vody

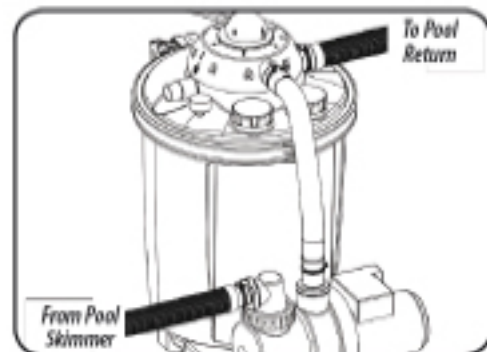
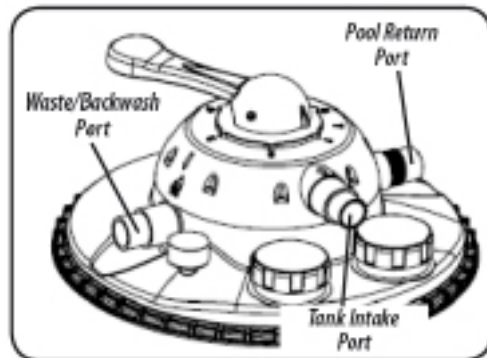
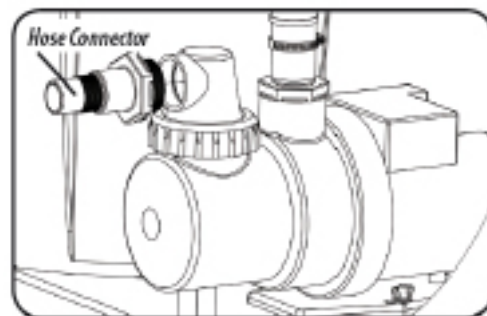
Tretí hadicu nasadíte na pripojenie odvodu odpadovej vody a jej druhý koniec vyvedte do odpadu alebo odpadového potrubia.

### ! DÔLEŽITÉ

Dbajte na to, aby boli všetky hadicové pripojenie rovná, aby žiadna z hadíc nebola zlomená alebo zatočená.

#### 5) Dokončenie pripojenia filtrového čerpadla

Pripojenie čerpadla popr. filtra by malo vyzerat' ako na obrázku.



## 6.2 Bazény so skrutkovanou hadicovou sponou s priemerom 2 1/4 "

V nasledujúcich pokynoch sa predpokladá, že Váš bazén je postavený a vybavený prítokovým a odtokovými hadicami.

### 1) Montáž krátkeho adaptéra INTEX ®

Krátky adaptér INTEX ® naskrutkujte na transparentný kryt primárneho filtra na čerpadle. Než šróbenie utiahnete, uistite sa, že je ploché tesnenie "A" správne umiestnené.

### 2) Pripojenie na Skimmer bazénu

Hadicu, ktorá vedie od skimmeru bazénu, pripojte na krátky adaptér INTEX ®. Než šróbenie utiahnete, uistite sa, že sa ploché tesnenie "B" nachádza medzi krátkym adaptérom INTEX ® a čelnou plochou hadice.

### 3) Montáž dlhého adaptéra INTEX ®

Kružok v tvare O, vložte do vnútornej strany dlhého adaptéra INTEX ®. Dlhý adaptér INTEX ® následne naskrutkujte na prípojku spätného vedenia na kryte nádržky filtra.

### 4) Pripojenie spätného vedenia

Hadicu spätného vedenia (vedenie pre napustení bazéna) pripojte na dlhý adaptér INTEX ® na kryte nádržky filtra. Než šróbenie utiahnete, uistite sa, že sa ploché tesnenie "B" nachádza medzi dlhým adaptérom INTEX ® a čelnou plochou hadice.

### 5) Odvod odpadní vody

Tretí hadicu nasadte na pripojenie odvodu odpadovej vody a jej druhý koniec vyvedte do odpadu alebo odpadového potrubia.

**ODPORÚČANIE:** Dbajte na to, aby ste spätné vedenie v bazéne nepripojili na vedenie pre špinu / spätný chod.

## DÔLEŽITÉ

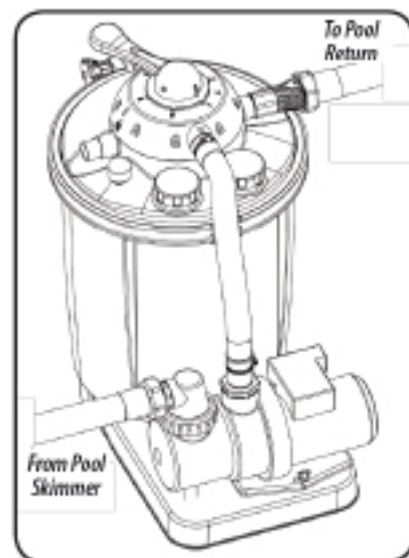
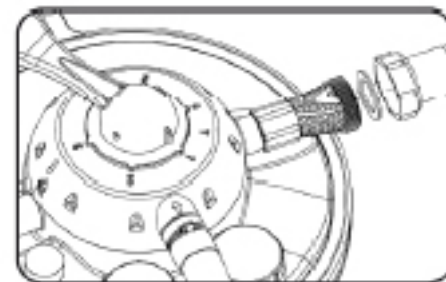
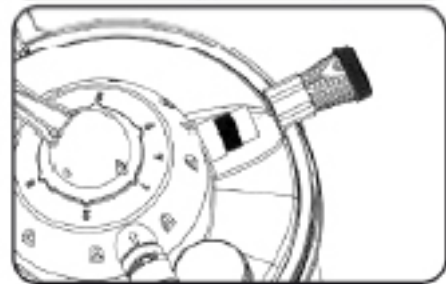
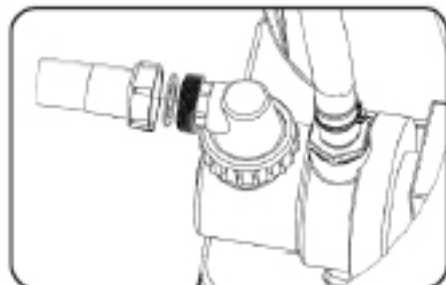
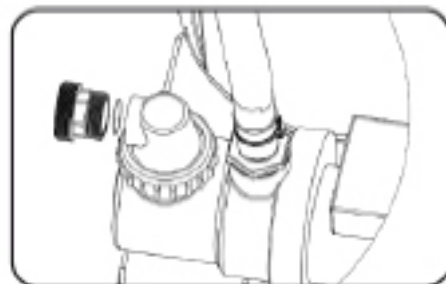
Dbajte na to, aby boli všetky hadicové pripojenie rovná, aby žiadna z hadíc nebola zlomená alebo zatočená.

### 6) Kompletizácia pripojenie filtračného čerpadla

Pripojenie čerpadla filtra popr. filtra by malo vyzerat' ako na obrázku.

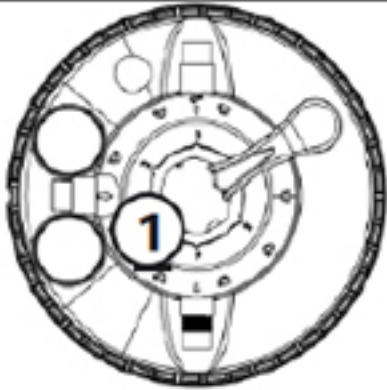
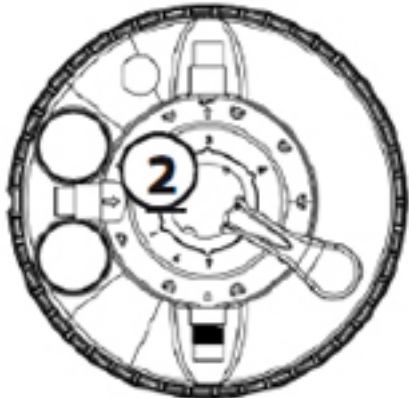
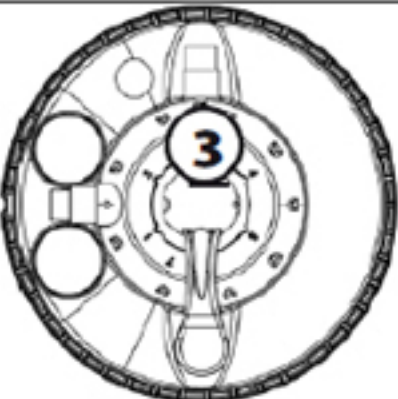
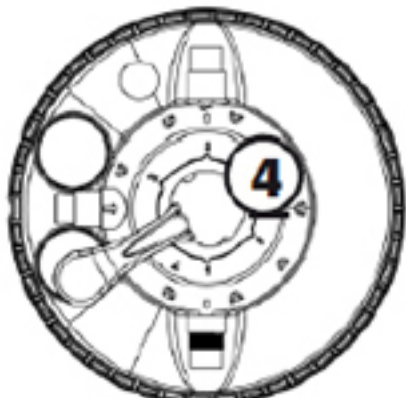
## ! DOPORUČENÍ


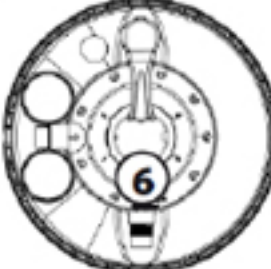

Čerpadlo do tejto doby zatiaľ nezapínajte.



## 7. DRUHY REŽIMOV FILTRÁCIE

Než filtráciu uvediete do chodu, zoznámte sa s možnými druhmi režimov filtrácie a nastavenia sedmicestného ventilu.

Nastavenie	Smer prietoku vody popr. funkcie	Nastavenia ventilu
<b>Filtrovanie</b>  <b>Pozícia 1</b>	<p>Funkcia: Nasávanie, normálnu prevádzku filtrácie. To je najpoužívanejšie nastavenia.</p> <p>Pri tomto nastavení je bazénová voda vedená zhora do nádržky filtra, kde potom tečie cez piesok k site na dne, špina je vyfiltrovaná a čistá voda prúdi späť do bazéna.</p>	
<b>Oplachovanie</b>  <b>Pozícia 2</b>	<p>Funkcia: Používa sa ku znovu vyčistenie filtračnej vrstvy (piesku) po propachovaní pomocou spätného chodu. Tento proces by mal vždy nasledovať po preplachovanie, dosypávaní piesku alebo prvým sprevádzkovaním.</p> <p>Pri tomto nastavení prúdi voda hornou časťou nádržky filtra, pričom sa preplachuje ventil, zatiaľ čo voda odteká cez vedenie pre nečistoty.</p>	
<b>Cirkulácia</b>  <b>Pozícia 3</b>	<p>Funkcia: Cirkulácia vody po chemickej úprave. Toto nastavenie sa používa pri vykonávaní rôznych chemických úprav bazénovej vody, ak chceme zabrániť znečistenia piesku chemikáliami.</p> <p>V tejto pozícii sa nasávaná voda navracia priamo z ventilu do bazéna, bez toho, aby prešla pieskom.</p>	
<b>Spätný chod</b>  <b>Pozícia 4</b>	<p>Funkcia: Čistenie filtra od nahromadené špiny. Táto pozícia sa používa pri čistení filtra popr. piesku. Že je potrebné filter vyčistiť spoznáte tak, že tlak na tlakomere 0,3 až 0,6 bar je vyššia než normálny prevádzkový tlak.</p> <p>V tejto pozícii voda prúdi spodnom sitom dna nahor skrz piesok.</p> <p>Nahromadená špina sa uvoľňuje, stúpa hore a skrze vedenie pre špinu odteká z filtra.</p>	

Nastavenie	Smer prietoku vody popr. funkcie	Nastavenia ventilu
<b>Uzavretie</b>  <b>Pozícia 5</b>	Funkcia: Čistenie primárneho filtra. Toto nastavenie zastavuje prúdenie vody do čerpadla a filtra.  <b>POZOR:</b> V tejto pozícii nikdy nezapínajte čerpadlo!	
<b>Vypúšťanie</b>  <b>Pozícia 6</b>	Funkcia: Vyhnutie sa filtra. Táto funkcia je ideálna pre vypúšťanie silne znečisteného bazéna napr. po odstránení vodných rias.  V tejto pozícii voda neprúdi filtrom, je odvádzaná priamo vedením pre nečistoty.	
<b>Filtrovanie</b>  <b>Pozícia 7</b>	Funkcia: Prezimovanie a uskladnenie. V tejto pozícii sa ventilová páka nachádza v takzvanej medzi pozícii, v ktorej sa vnútorné súčiastky ventilu odľahčujú. Počas uskladňovania filtrácia cez zimu, nastavte sedmicečný ventil do tejto pozície.  <b>POZOR:</b> V tejto pozícii nikdy nezapínajte čerpadlo!	

## ! ČO ROBIŤ A ČO SA VYHNÚŤ

### Toto by ste mali urobiť:

- Buďte pozorní a poznačte si tlak filtra, keď je piesok čistý. Keď sa tlak na tlakomere zvýši o 0,3 až 0,6 bar, spustíte spätný chod a vykonajte preplachovanie.
- Aby ste dosiahli cieleného pôsobenia, to znamená efektívneho čistenia, nechajte proces preplachovania pomocou spätného chodu vykonávať dostatočne dlho. Spätný chod nechajte tak dlho v prevádzke, pokiaľ nebude vytekať čistá voda. Dbajte na to, aby sa počas spätného chodu nasialo 200 až 1100 litrov vody z bazéna. Ďalej dbajte na miestne predpisy o čistení vody v bazéne.
- Počas dosypávania alebo výmeny piesku istite sito na dne nádoby filtra. Z tohto dôvodu najprv naplňte nádobu filtra 20-30 cm vody a zakryte nádržku pre čistú vodu, aby sa do nej piesok nedostal.
- Potom, čo ste nasypali nový piesok popr. pred prvým prevádzkou, zapnite filtráciu asi na 3 minúty do pozície spätného chodu a následne asi na 1 minútu do pozície oplachovanie. Vďaka tomuto procesu zabránite, aby sa do vody v bazéne dostali častice piesku. Ak sa napriek tomu nejaká špina z nového piesku dostane do vody, použite pozíciu vypúšťanie. Tým budú častice piesku z bazéna vysaté, inak by častice v bazéne zostali.

### Toto by ste robiť nemali:

- Prestavovať pozície počas prevádzky. Tým by došlo k poškodeniu ventilu a pravdepodobne aj ďalších súčastí.
- Nadmerne preplachovať. Pieskové filtre pracujú najefektívnejšie v prostredných fázach medzi čistením. Malé množstvo špiny vo vrstve piesku dokonca prispieva k lepšej a efektívnejšej filtrácii. Nadmerné preplachovanie tento efekt znižuje.
- Vypúšťať bazén počas preplachovania. Tým by sa mohol zatarasiť rozdeľovač na spodnej strane puzdra filtrácie a filtrovanie by bolo neefektívne. Navyše by ste museli všetok piesok odstrániť a rozvádzač (sito dna) vyčistiť.

## 7.1 Funkcia sedmicestného ventilu

Sedmicestný ventil je konštruovaný tak, že pre každý vyššie uvedený proces prevádzky poskytuje potrebný prúd vody. Pred zmenou nastavenia sedmicestného ventilu sa uistite, že je filtrácia odpojená od zdroja elektriny. Pre zmenu nastavenia ventilu, silno stlačte páku ventilu a otočte ju do zvolenej pozície.

### ! POZOR

Nikdy páku ventilu nepoužívajte na zdvíhanie alebo prenášanie filtrácie.

## 7.2 Uvedenie do prevádzky

Ak je filtrácia zostavená, nádržka na piesok naplnená a všetky hadice prepojené, môžete začať so samotným sprevádzkovaním. V každom prípade Vám odporúčame, ako prvý, novo nasýpaný piesok vyčistiť. Vyčistení piesku pred filtrovaním vody odstráni väčšinu špiny a malé častice piesku, ktoré eventuálne piesok obsahuje. Ak však začnete rovno s filtráciou vody, skončí tieto piesočné častice vo Vašom bazéne. Piesok čistite podľa nižšie uvedených pokynov.

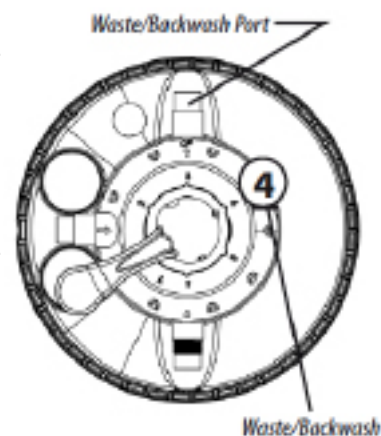
### ! POZOR

*Elektrinu zapojte až po vykonaní nasledujúcich bodov.*

- 1) Uistite sa, že je sieťový kábel čerpadla vypojený.
- 2) ventilu páku nastavte do pozície 5 (Uzavretie).
- 3) Ak bazén ešte nie je naplnený, napustite do neho vodu. Dbajte na to, aby bola hladina vody v bazéne minimálne 2,5 až 5 cm nad otvorom plniaci trysky (skimmera).
- 4) Otvorte uzatvárací ventil na plniaci tryske (skimmera) bazénu. Uzavrite plniaci trysku (skimmer) zátkou a potom ju odstráňte.
- 5) Pretože je poloha filtrácie nižšia ako hladina vody v bazéne, filtrácie sa automaticky naplní vodou.
- 6) Nechajte nádržku filtra naplniť vodou.
- 7) Ak pri kontrole filtrácie a pripojenie hadíc narazíte na neutesnená miesta, utesnite je. V prípade technicko-výrobných tolerancií odporúčame, že ako sa hadice pripojí, namotá sa na prípojky neutesnených miest teflónová páska (nie je súčasťou dodávky), aby sa netesnosti zabránilo.
- 8) Zapnite spätný chod preplachovanie, ktorý je popísaný nižšie.

## 7.3 Proces preplachovania pomocou spätného chodu

- Čerpadlo vypnite odpojením od elektriny.
- Hadicu pre spätný chod (nie je súčasťou dodávky) pripojte na výstup spätného chodu na kryte filtra.
- Sedmicestný ventil nastavte na spätný chod (Č 4).
- Čerpadlo znova pripojte k elektrine.
- Preplachovanie vykonávajte tak dlho, ako voda prúdiaca z vedenia spätného chodu nebude čistá.
- Čerpadlo vypnite odpojením od elektriny.
- Sedmicestný ventil nastavte na oplachovanie (Č 2).



## ! POZOR

Dbajte na pokyny týkajúce zdroje elektriny v príslušnej kapitole (pozri "elektrické pripojenie" na str 9).

- Čerpadlo znova pripojte k elektrine.
- V tejto pozícii nechajte filter 60 sekúnd bežať, aby sa odstránili všetky zvyšky z čerpadla popr. z filtra.
- Čerpadlo vypnite odpojením od elektriny.
- Sedmicečný ventil nastavte na filtrovanie (Č 1).
- Čerpadlo znova pripojte k elektrine.
- Teraz je Vaša filtrácie v prevádzke.

## ! DÔLEŽITÉ

Neustále dbajte na to, aby pri zmene nastavení sedmicečného ventilu bolo čerpadlo vypnuté. Po cca 2 dňoch prevádzky prekontrolujte utiahnutie všetkých skrutkovaných spojov a odstráňte prípadné netesnosti. rozvod musí byť vzduchotesne utesnený. Pri zavzdušnení dochádza k zníženiu výkonu čerpadla a zvýšeniu hlučnosti

## 8. ÚDRŽBA

Interval	Servisná činnosť
týždenne	Preplachovanie spätným chodom, bez ohľadu na ukazovateľ tlakomeru alebo stupňa znečistenia. Čistenie primárneho filtra čerpadla. (Inštrukcie pod tabuľkou).
ročne	Pred prvým mrazom filtráciu zazimovať. (Inštrukcie pod tabuľkou). Doplnenie popr. výmena piesku pred začiatkom každej sezóny je nutné.

## ! POZOR

Uistite sa, že pred uvoľnením akéhokoľvek šróbenie na filtráciu, je prítokové a odtoková hadica uzatvorená popr. utesnená odnímateľnou uzávierkou, aby sa zabránilo, aby voda natiekla do motora čerpadla.

### 8.1 Čistenie primárneho vlasového filtra čerpadla

- 1) Čerpadlo vypnite odpojením od elektriny.
- 2) Uzavrite uzatváracie ventily alebo zablokujte prúd vody ku vtokovému otvoru (skimmera) bazénu.
- 3) Sedmicečný ventil nastavte na pozíciu č 5 (Uzavretie).
- 4) Odstráňte transparentný kryt primárneho filtra otočením skrutkovanie. Vyberte primárny filter, vyčistite ho a znova ho dajte na miesto, potom utiahnite skrutkovanie. Šróbenie utiahnite pevne, napriek tomu dbajte na to, aby ste ho nepretočili.
- 5) Uzatváracie ventily otvorte, popr. odblokujte.
- 6) Sedmicečný ventil znovu nastavte na filtrovanie (č. 1).
- 7) Čerpadlo znova pripojte k elektrine.

## ! DÔLEŽITÉ

Čerpadlo nikdy nezapínajte bez primárneho filtra. To by mohlo poškodiť motor a čerpadlo.

## 8.2 Zazimovanie filtrácie

- 1) Čerpadlo vypnite odpojením od elektriny.
- 2) Uzavrite uzatváracie ventily alebo zablokujte prúd vody do spojovacích hadíc bazénu.
- 3) Odpojte spojovací vedenie k bazénu, hadice a nádržku filtra vyprázdňte.
- 4) Páku ventilu nastavte do pozície č 7 (zima), aby sa vnútorné súčiastky ventilu odlahčili.
- 5) Filtráciu uložte na nie príliš chladné miesto, kde nemrzne. Odporúčame uskladniť v garáži alebo na izolovanom skladisku. Z filtračnej nádoby i čerpadla musí byť vypustená všetka voda.

## 9. VYHLÁDÁVANIE PORÚCH

Chybná funkcia, porucha	Príčina	Odstránenie
Tlak na tlakomeru stúpa cez 1 bar	Špinavá filtračná vrstva	Preplachovanie filtra pomocou spätného chodu (pozícia č 4)
Príliš nízky tlak	Zašpinený primárny filter, čerpadlo dostáva málo vody, zavzdušnenie filtrácie	Vyčistite primárny filter, skontrolujte sacie vedenie a hladinu vody
Vzduch v čerpadle	Nasávanie na čerpadle nie je utesnené, netesnosť sacieho vedenia	Utiahnuť hadicové spony a skrutkovanie kontrola hladiny vody a sacieho vedenia či nie je poškodené
Netesný filter	Zlé tesnenie	Skontrolovať tesnenie popr. vymeniť
Čerpadlo nebeží	Čerpadlo nie je pripojené k elektrine Prúdový chránič je vypnutý Vada motora čerpadla	Skontrolujte sieťovú zástrčku popr. pripojovací kábel Prúdový chránič znovu zapnite. Ak hneď zase vypadne, vada je na čerpadle alebo na ovládanie. Kompletná výmena čerpadla
Piesok v bazéne	Ak sa dosypával nový piesok, môžu byť vo vode malé častice piesku. Piesok v sedmicestnom ventilu (od spätného preplachovania) Oddeľovací stena medzi nádržkou s čistou vodou a filtračnou nádržkou nie je správne zasadená. Sieťové dno filtra je poškodené, nesprávna frakcia piesku, opotrebenie pieskovej náplne, nadmerné množstvo piesku v nádobe	Viacrát nastaviť preplachovanie, než sa voda vyčistí. (pozícia č 4) Asi na 30 sekúnd nastaviť pozíciu 6 (vypúšťanie), vypustiť vodu. Skontrolujte, či je oddeľovací stena správne zasadená. Vymeniť sieťové dno kontrola či je použité správne množstvo piesku predpísané frakcie, pieskovú náplň je odporúčané meniť po dvoch sezónach
Vzduch vo filtrácii	Nasávanie na čerpadle nie je utesnené, netesnosť sacieho vedenia	Povoľte transparentný kryt nádržky filtra (neodšroubovať úplne), aby sa odstránil uzavretý vzduch. Ak všetok vzduch unikol, kryt znovu utiahnite. Utiahnuť hadicové spony a skrutkovanie kontrola hladiny vody a sacieho vedenia či nie je poškodené

## 9. PROVÁDĚNÍ SERVISU

Opravy čerpadla smie vykonávať len vyškolený a kvalifikovaný technik.

### **Poznámka:**

Po určitej dobe prevádzky v súvislosti s opotrebovaním mechanické upchávky medzi komorou čerpadla a motorom môžete pozorovať odkvapkávaniu vody. Jedná sa o normálny jav. Ak sa stane odkvapkávaniu vody neúnosnými, nechajte upchávku vymeniť.



Môžete pomôcť chrániť životné prostredie. Dodržujte miestne nariadenia na likvidáciu odpadov.

Nepoužívané alebo chybné elektrické zariadenia odovzdajte na likvidáciu odbornej firme.