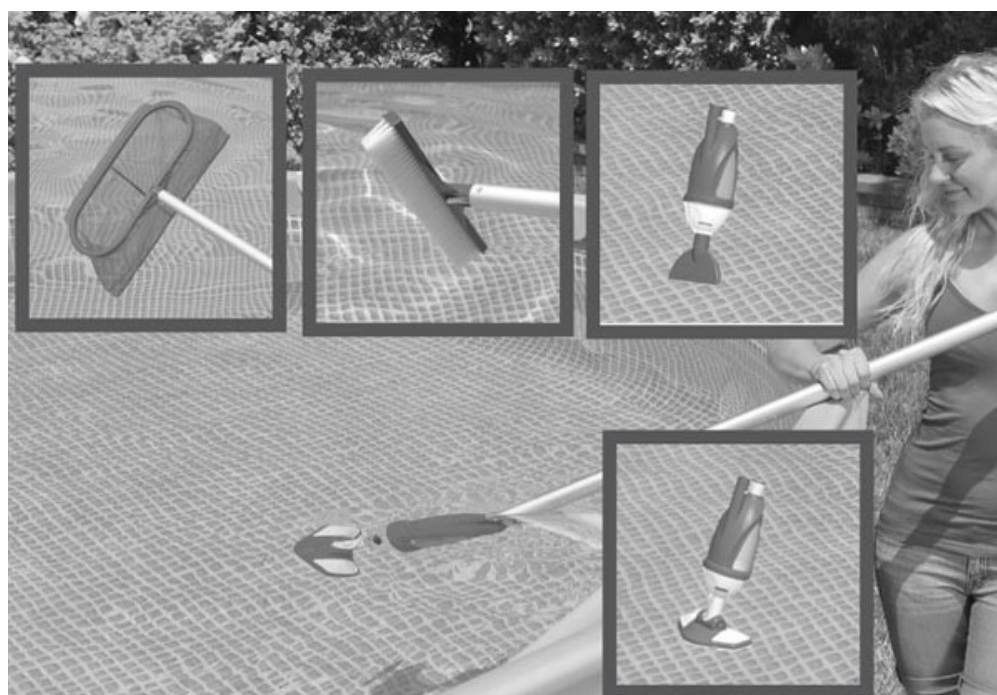


Čistící sada INTEX Deluxe



NEŽ ZAČNETE SE SAMOTNÝM POUŽÍVÁNÍM, POZORNĚ SI PŘEČTĚTE NÁVOD K POUŽITÍ TÝKAJÍCÍ SE VŠECH SOUČÁSTÍ. TATO DŮLEŽITÁ DOPORUČENÍ SI PROSÍM USCHOVEJTE PRO POZDĚJŠÍ NAHLÉDNUTÍ.

Bezpečnostní doporučení

- Výrobek není určen pro používání dětmi.
- Nepouštějte filtraci když jsou v bazénu osoby.
- Vysavač má v závislosti na výkonu čerpadla silný sací tah. Držte ruce a vlasy mimo sací otvor během provozu.
- Odpojte filtraci před úpravou, čištěním, servisem, odstraňováním nebo výměně součástí.
- Po dokončení čištění odstraňte z bazénu všechny prvky čistícího setu.

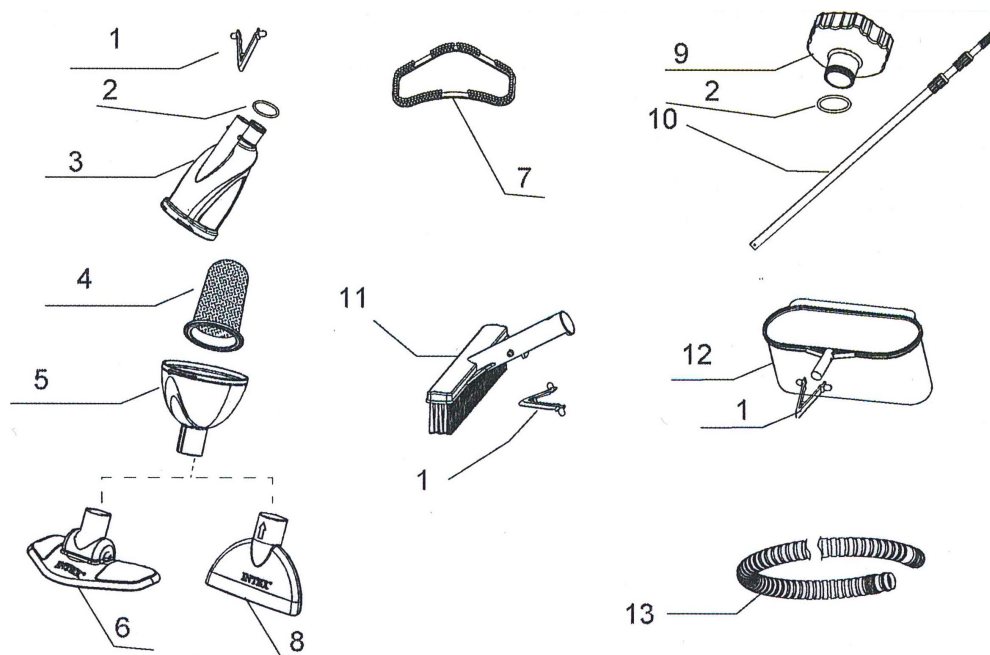
Nebudete-li se řídit varováním, může to mít za následek škody na majetku, zásah elektrickým proudem, zamotání vlasů, nebo jiná vážná zranění, utonutí, smrt.

Tato varování, pokyny a bezpečnostní předpisy, které jsou součástí produktu, představují některá běžná rizika při vodních rekreacích a nepokrývají všechny případy rizika a nebezpečí.

Prosím používejte zdravý rozum při jakýchkoli vodních aktivitách.

Požadavek na průtok čerpadla: 3028 – 15140 litrů/hod.

Obsah balení

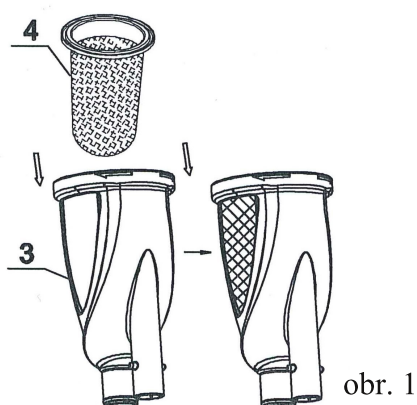


1. Pružina (klip) přednastavená na 3,11 a 12
2. Těsnění
3. Tělo vysavače (včetně pružiny a těsnění)
4. Sběrný sáček
5. Víko těla vysavače
6. Vakuová hlavice (včetně kartáče)
7. Kartáč
8. Sací hubice
9. Adaptér (včetně těsnění)
10. Teleskopická tyč
11. Hlava – kartáč
12. Dnová síťka
13. Vakuová hadice

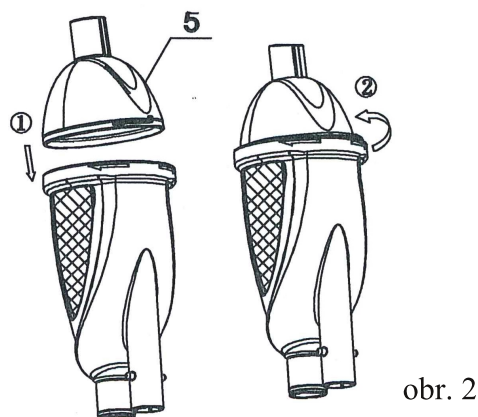
Sestavení vysavače

Vložte sběrný sáček(4) do těla vysavače(3) obr.1

Dejte víko(5) na tělo vysavače(3) a pootočte pro uzavření těla obr.2



obr. 1



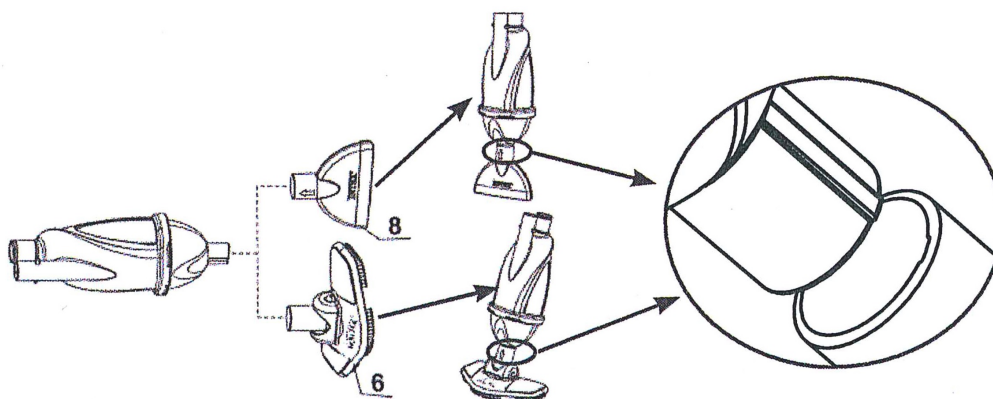
obr. 2

Připojte požadovanou čistící hlavici k víku těla vysavače:

a) Sací hubice(8) se používá k odstranění silných a/nebo středně velkých částecek jako např. písek , kamínky, atd. a také k vyčištění rohů a záhybů bazénů.

b) Použitím vakuové hlavice(6) odstraníte jemné a/nebo velmi malé částecčky jako je prach, mrtvé řasy na bazénovém dně.

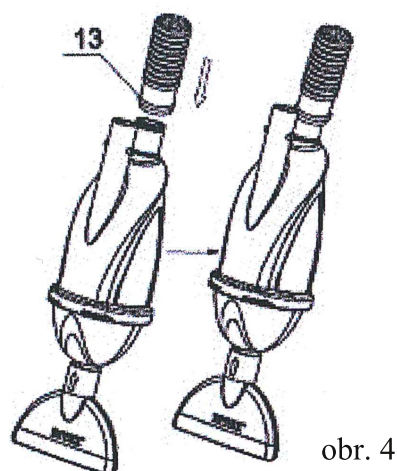
Poznámka: ujistěte se, že výstupek na těle vysavače odpovídá drážce na ploše vakuové sací hubice nebo kartáče



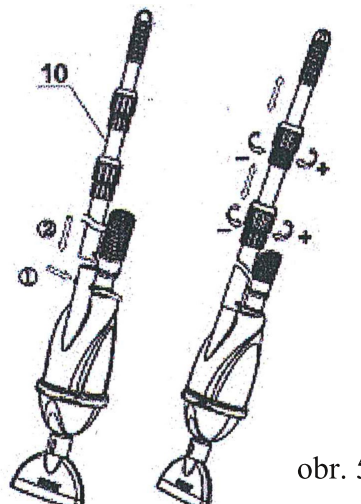
obr. 3

Přípevněte hadici k tělu vysavače, ujistěte se že na konci hadice je těsnění obr. 4

Stlačte klipy a připevněte je na teleskopickou tyč k tělu vysavače. Ujistěte se, že je tyč zajištěná klipy do předvrtaných děr. Délku nastavíte vyjmutím klipů, odblokováním a následným rozšířením o délku, kdy se opět zajistí klipy obr.5



obr. 4

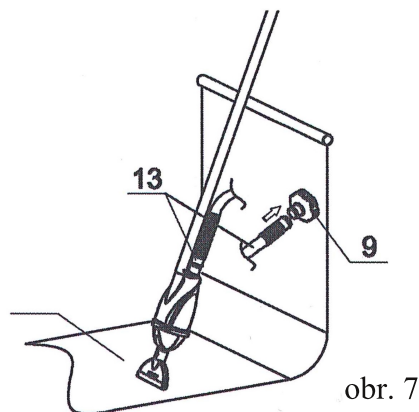


obr. 5

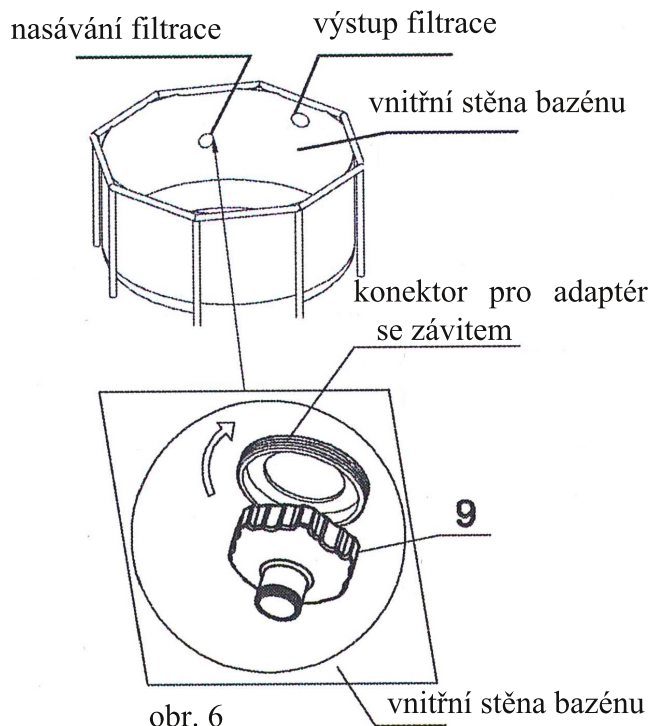
Odšroubujte z konektoru pro adaptér stávající košíček a našroubujte adaptér do závitu uvnitř bazénu obr.6

Vložte vysavač do bazénu a pomalu namáčejte hadici do vody, tím se odstraní nežádoucí vzduch z hadice. Když je hadice zcela ponořená, z jejího konce již nebude vycházet vzduch.

Poté připojte konec hadice na již připojený adaptér obr. 7



obr. 7



obr. 6

Zapněte čerpadlo. Zbytkové vzduchové bubliny odstraní díky čerpadlu, otočte odvzdušňovací ventil (pokud lze), 1-2 otočení vypustí vzduch. Podívejte se do návodu nastavení čerpadla.

DŮLEŽITÉ: Nikdy nepouštějte filtraci na prázdno, motor se může přehřát a poškodit čerpadlo. Nechávejte celý vysavač ponořený pod vodou během použití, mohlo by dojít k zavzdušnění hadice což by vedlo k poškození čerpadla filtrace.

DŮLEŽITÉ: Odvzdušněte hadice a filtraci před použitím. Během používání držte vysavač ponořený pod vodou.

Vysavač je nyní připraven k použití.

Po skončení vysávání vyjměte vysavač a adaptér a nasadte košík průchodky stěnou.

Zanesený sběrný sáček

Když je sběrný pytlík ve vysavači plný, je malý sací výkon, vypněte filtraci, vyjměte sáček a vyprázdněte ho.

Ujistěte se, že pytlík a tělo vysavače jsou čisté před tím, než vysavač opět složíte.

Poznámka: Když je malý sací výkon i přesto, že je sběrný sáček vyprázdněný a čistý, ujistěte se, že filtrace funguje správně, že nic neblokuje průtok nebo není v hadicích vzduch.

Návod k obsluze bazénového vysavače.

1. Filtr čerpadla je vzduchotěsný. Eliminujte vzduchové bubliny v hadicích nebo čerpadle. Odvzdušňovací ventil 1-2 otočení podle hodinových ručiček k otevření ventilu. Podívejte se do návodu své filtrace.
2. Když voda začne vytékat z odvzdušňovacího otvoru ventilu, zašroubujte ventil nazpět. Dávejte pozor ať nestrhnete závit.
3. Připojte filtraci do zásuvky a zapněte ji.
4. Pomalými jemnými tahy jezděte po dně bazénu a v záhybech dokud není čisté.

DŮLEŽITÉ: Pokud je malý sací výkon bazénového vysavače, zkontrolujte zda je všechen vzduch pryč z hadice. Pokud i přes to je slabý sací výkon, podívejte se do příručky k filtraci do sekce Průvodce při potížích – filtrace nečerpá vodu nebo průtok je velmi slabý. Také zkontrolujte sběrný sáček a filtrační vložku zda jsou čisté.

5. Ujistěte se, že filtrace je vypnutá a kabel vytažený ze zásuvky. Poté vyjměte bazénový vysavač z bazénu.
6. Vyčistěte sběrný sáček.
7. Skladujte vysavač na místě, kde nehrozí nebezpečí poranění ostatních osob a kde nehrozí mrznutí.

Ruční kartáč a dnová síťka návod k použití

1. Kartáč a dnovou síťku lze použít s tyčí jako vysavač.
2. Kartáč a dnovou síťku zajistíte pomocí plastových klipů, které jsou na konci tyče síťky. Zacvakněte plastové klipy do předvrtaných otvorů v rukojeti. Jemně zmáčkněte klipy na tyči konce síťky a vsuňte do tyče než zapadnou do předvrtaných otvorů.
3. Jemně čistěte strany a dno bazénu a bazénové okraje dokud nejsou čisté.

Dlouhodobé skladování:

1. Podle pokynů v návodu, rozložte vysavač, tyč se síťkou nebo s kartáčem.
2. Vyčistěte a vysušte všechno příslušenství a díly.
3. V původním obalu lze skladovat. Skladujte na suchém, chladném místě.
4. Kartáč a vysavač s kartáčem skladujte tak aby nebyl vyvíjen tlak na stěny kartáčů.